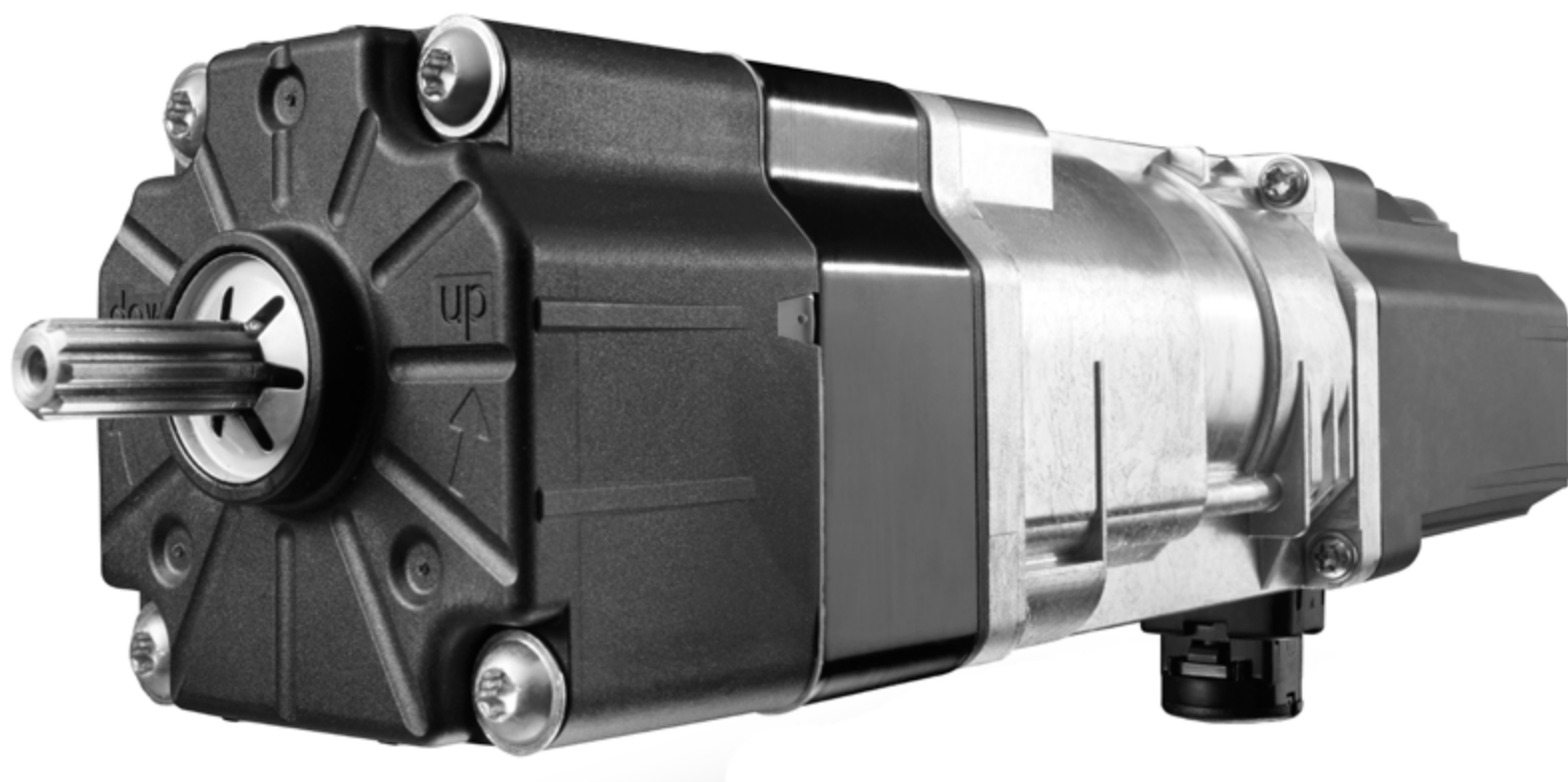


Pohon J4 io Protect



Úplný návod k použití



Ref. č. 5139990A

ÚVOD

Tento návod je určen pro instalaci pohonu **J4 io Protect**. Tento pohon je určen k elektrickému ovládní venkovních žaluzií.

Tento návod doplňuje **zkrácený návod k instalaci** dodávaný s pohonem.

Veškeré návody jsou dostupné on-line na stránce **www.somfy.info**.



BEZPEČNOST

OBLAST POUŽITÍ

Pohony J4 jsou navrženy pro pohánění všech typů venkovních žaluzií. Osoba provádějící instalaci, odborník na pohony a automatizaci domácnosti, musí ověřit, zda poháněný výrobek po nainstalování splňuje ustanovení norem platných v zemi, kde se zařízení uvádí do provozu, zejména normy ČSN EN 13561 Vnější clony - funkční a bezpečnostní požadavky.

ODPOVĚDNOST

Před jakoukoli činností si pozorně přečtete tento návod. Kromě pokynů uvedených v tomto návodu dodržujte také podrobné pokyny v dokumentu **Bezpečnostní pokyny**.

Pohon musí instalovat odborník na pohony a automatizaci domácnosti v souladu s pokyny společnosti Somfy a s předpisy platnými v zemi, kde se výrobek bude používat.

Jakékoli použití pohonu mimo oblast použití uvedenou v tomto návodu je zakázáno. Takové použití, stejně jako nedodržení pokynů v tomto návodu a v dokumentu **Bezpečnostní pokyny**, zbavuje Somfy veškeré odpovědnosti a ruší záruku Somfy.

Osoba provádějící instalaci musí své zákazníky informovat o podmínkách používání a údržby pohonu a musí jim poskytnout návod k použití a údržbě i dokument **Bezpečnostní pokyny**, a to po instalaci pohonu. Jakákoli činnost poprodejního servisu na pohonu vyžaduje zásah odborníka na pohony a automatizaci domácnosti.

Pokud se při instalaci pohonu vyskytnou pochyby, nebo pokud chcete získat další informace, obraťte se na pracovníky společnosti Somfy nebo na stránku www.somfy.com.

VŠEOBECNÉ BEZPEČNOSTNÍ POKYNY

Instalaci, zkoušení, uvedení do provozu a opravy instalace smí provádět pouze kvalifikovaný personál.

Zařízení musí být chráněno proti neoprávněnému použití.

Dodržujte montážní a provozní pokyny, zejména bezpečnostní opatření výrobce zařízení, které má být použito.


Chcete-li demontovat napájecí kabel pohonu, použijte nástroj na demontáž kabelu J4 určený k tomuto účelu, obj. č.: 9017811.


Pohon, krouticí moment a provozní doba musí být zvoleny tak, aby odpovídaly koncovému výrobku.


Pohyblivé části pohonů, které se nacházejí ve výšce menší než 2,5 m nad podlahou nebo jinou trvale přístupnou úrovní, musí být chráněné.


Před jakoukoliv činností na zařízení odpojte napájecí napětí a zajistěte, aby nemohlo dojít k jeho nechtěnému nebo neoprávněnému zapnutí.


BEZPEČNOSTNÍ POKYNY PRO KABELÁŽ

 Kabely procházející kovovou příčkou musí být chráněny a izolovány pomocí kabelové průchodky nebo chráničky.

 Upevněte kabely tak, abyste předešli jakémukoli kontaktu s pohyblivými částmi.

 Pokud se pohon používá venku a pokud je napájecí kabel typu H05-VVF, ved'te kabel tak, aby byl chráněn před UV zářením, např. chráničkou nebo trubkou.

 Dbejte, aby kabel pohonu zůstal přístupný: musí být možno jej snadno vyměnit.

 Na napájecím kabelu vždy vytvořte odkapovou smyčku, abyste zabránili zatečení vody do pohonu!

ZVLÁŠTNÍ POKYNY

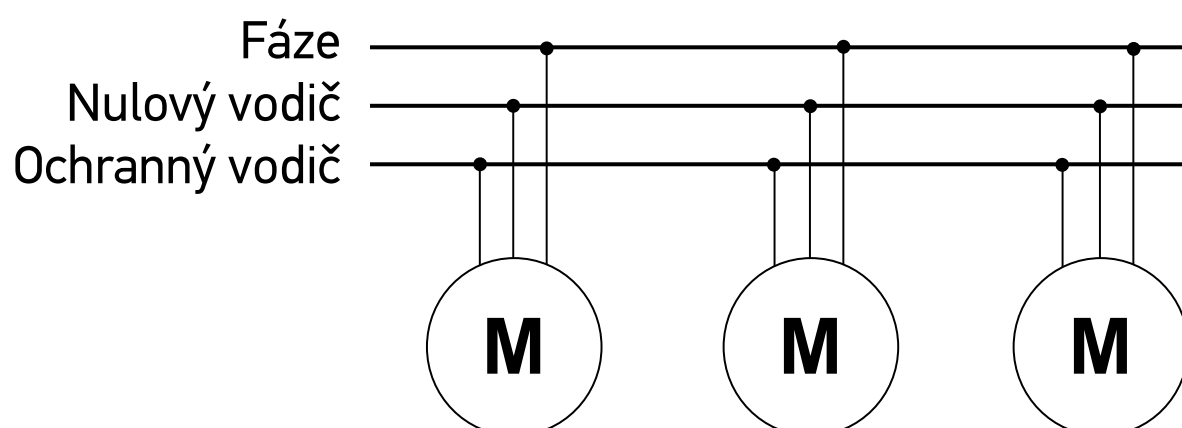
Správná a bezchybná funkce zařízení je zaručena pouze tehdy, pokud instalace a montáž byla provedena pečlivě a řádně v souladu s Návodem k montáži a použití, pokud je zajištěn dostatečně dimenzovaný přívod napájecího napětí a pokud je pravidelně prováděna údržba.

Zařízení nepoužívejte, pokud jsou v jeho blízkosti prováděny jiné činnosti (například mytí oken).

Pokud se nárazový spínač používá k zastavení venkovní žaluzie v horní koncové poloze, musí osoba provádějící instalaci ověřit přítomnost nárazového spínače ještě před prvním použitím kompletní instalace.

Ochrana před poškozením výrobku: nikdy jej neponořujte, zabraňte nárazům, zabraňte pádům a nikdy do něj nevrtejte!

Fázové a nulové vodiče paralelně zapojených pohonů musí být vzájemně správně propojeny, viz níže:



CE Společnost SOMFY ACTIVITES SA, F-74300 CLUSES jako výrobce tímto prohlašuje, že pohon, ke kterému se vztahují tyto pokyny, označený pro napájení 230 V 50 Hz a používaný, jak je uvedeno v těchto pokynech, splňuje základní požadavky platných evropských směrnic a zejména strojní směrnice 2006/42/ES a rádiové směrnice 2014/53/EU.

Kompletní prohlášení o shodě EU naleznete na www.somfy.com/ce. Antoine Crézé, pracovník odpovědný za homologace, jednající jménem obchodního ředitele, Cluses, 02/2018.

OBSAH

[Interaktivní kapitoly: Pro přímý přístup můžete kliknout na každý titulek.]

1. Obecně	8
1.1. Výhody J4 IO Protect	8
1.2. Představení 3 nových funkcí	9
1.3. Kompatibilní venkovní žaluzie	10
1.4. Různé typy kinematiky	11

2. Technické informace	14
2.1. Popis pohonu	14
2.2. Nárazový spínač	15
2.3. Popis koncového výrobku	16
2.4. Technické údaje	17

3. Instalace do venkovní žaluzie	21
3.1. Výřez v profilu otevřeném nahoru	21
3.2. Montáž do horního profilu	21
3.3. Zapojení pohonu	28

4. Uvedení pohonu do provozu	29
4.1. Dočasné spárování s prvním jednosměrným ovladačem io Somfy	29
4.2. Kontrola směru otáčení pohonu	29
4.3. Ergonomie nastavení kinematiky	30
4.4. Automatické nastavení koncových poloh	31
4.5. Spárování s prvním jednosměrným ovladačem io Somfy	32

5. Změna základních nastavení	33
5.1. Identifikace již provedených nastavení	33
5.2. Nastavení rozsahu naklopení	33
5.3. Nastavení vodorovné polohy lamel	35
5.4. Úprava koncových poloh	36
5.5. Mezipoloha	37
5.6. Pracovní poloha	37
5.7. Aktivace funkcí	38

6. Používání pohonu a údržba	40
6.1. Tlačítka Nahoru a Dolů	40
6.2. Funkce STOP	40
6.3. Mezipoloha	40

7. Tipy a doporučení	41
7.1. Resetování pohonu	41
7.2. Pomůcka pro řešení problémů	42
7.3. Často kladené otázky	43

1. OBECNĚ

Nová verze pohonu **J4 io Protect** je součástí nové řady rádiově ovládaných elektronických pohonů Somfy, s lepšími **vlastnostmi**, **novými součástkami** a **novým designem**.

1.1. VÝHODY J4 IO PROTECT



1.2. PŘEDSTAVENÍ 3 NOVÝCH FUNKCÍ

→ ROZPOZNÁNÍ PŘEKÁŽEK A UVOLNĚNÍ NAPĚTÍ

Pokud venkovní žaluzie při pohybu nahoru narazí na překážku, pohon **J4 io Protect** se okamžitě zastaví a krátce se pohne zpět, aby uvolnil napětí v mechanismu žaluzie. Tato funkce, která napomáhá prodlužování životnosti venkovní žaluzie, je ve výrobním nastavení aktivována.



Pokud používáte centrální řídicí jednotku (ovladač), po rozpoznání překážky je nutné sjet s žaluzií do dolní koncové polohy, aby se obnovila synchronizace pohonu s jednotkou (ovladačem).

→ OCHRANA PROTI PŘIMRZnutí A UVOLNĚNÍ NAPĚTÍ

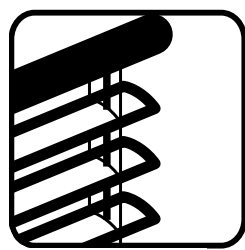
Pokud dojde k přimrznutí žaluzie, pak při rozjezdu ve směru nahoru pohon **J4 io Protect** okamžitě zastaví a krátce se pohne zpět, aby uvolnil napětí v mechanismu žaluzie. Tato funkce, která napomáhá prodlužování životnosti venkovní žaluzie, je ve výrobním nastavení aktivována.

→ AUTOMATICKÉ NASTAVENÍ HORNÍ KONCOVÉ POLOHY

Pro zjednodušení údržby a zvýšení estetického dojmu pohon **J4 io Protect** automaticky nastavuje svou horní koncovou polohu při 1. cyklu, poté po 5 cyklech, 20 cyklech a dále každých 50 provozních cyklů. Tato funkce není ve výrobním nastavení aktivována.

1.3. KOMPATIBILNÍ VENKOVNÍ ŽALUZIE

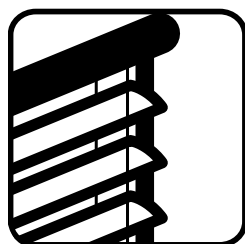
Typ 1



Standardní (nebo tradiční) venkovní žaluzie s páskou a žebříčkem.

Funkce: Pohyb nahoru / dolů / naklopení lamel

Typ 2

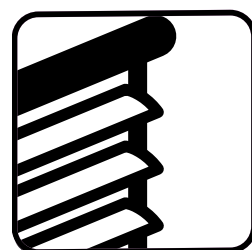


Venkovní žaluzie se zvedáním/spouštěním lamel pomocí řetězu nebo řemene ve vodicích lištách. Optimální zatemnění (lamely bez perforace).

→ **1. úroveň bezpečnosti, lamely nelze ručně nadzdvihnout.**

Funkce: Pohyb nahoru / dolů / naklopení lamel

Typ 3

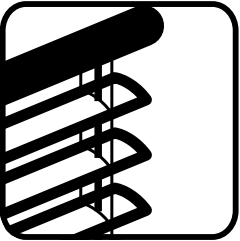
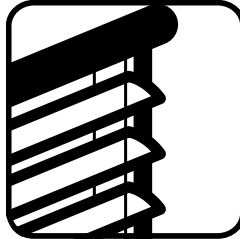
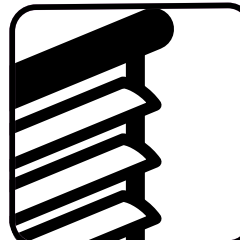


Venkovní žaluzie s mechanismem zdvihu a naklopení lamel zcela zabudovaným do vodicích lišt.

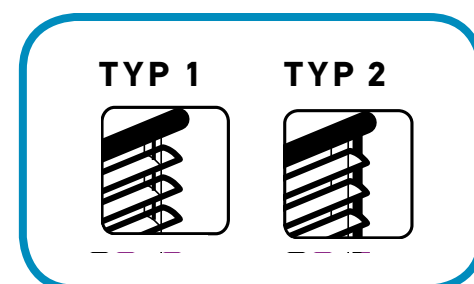
→ **Estetika + ochrana proti vloupání**

Funkce: • Pohyb nahoru / dolů s otevřenými a zablokovanými lamelami
• Naklopení lamel

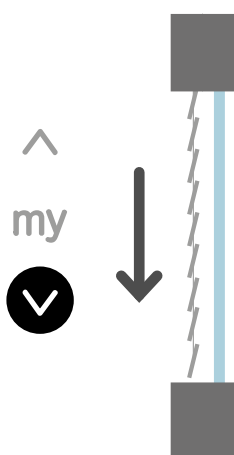
1.4. RŮZNÉ TYPY KINEMATIKY

Typy venkovních žaluzií	Naklopení lamel při pohybu dolů	Naklopení lamel při pohybu nahoru	Funkce
<p>TYPY 1 A 2</p>  	<p>+90° Lamely uzavřené, směřují směrem ven</p>	<p>0° Lamely otevřené ve vodorovné poloze</p>	<p>Viz funkce č. 1</p>
	<p>≈ 40° (WP1/0°) Lamely s naklopením lamel uzamčeným od výrobce, aby se nastavila pracovní poloha v dolní koncové poloze</p>	<p>-90° Lamely uzavřené, směřují dovnitř</p>	<p>Viz funkce č. 2</p>
	<p>≈ 45° (WP3/0°) Lamely s uzamčeným naklopením lamel, aby se nastavila pracovní poloha ½ otáčky hřídele pohonu nad dolní koncovou polohou</p>	<p>0° Lamely otevřené ve vodorovné poloze</p>	<p>Viz funkce č. 4</p>
<p>TYP 3</p> 	<p>≈ 45° (WP3/0°) Lamely s uzamčeným naklopením lamel, aby se nastavila pracovní poloha ½ otáčky hřídele pohonu nad dolní koncovou polohou</p>	<p>0° Lamely otevřené ve vodorovné poloze</p>	<p>Viz funkce č. 3</p>

FUNKCE Č. 1: STANDARDNÍ KINEMATIKA +90°/0°

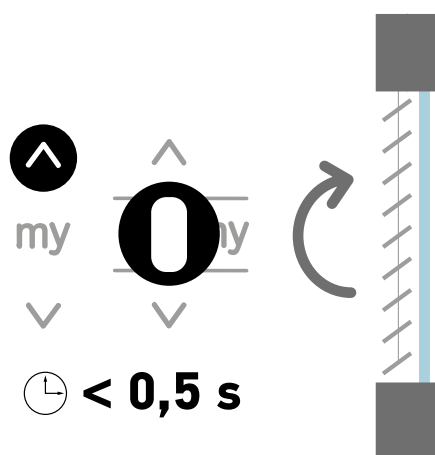


Pohyb dolů a uzavření



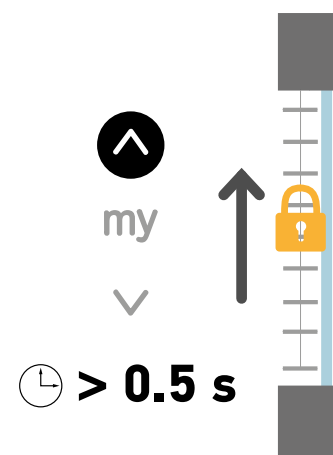
Venkovní žaluzie sjíždí do dolní koncové polohy a automaticky přitom naklopí lamely směrem ven.

Naklápění lamel



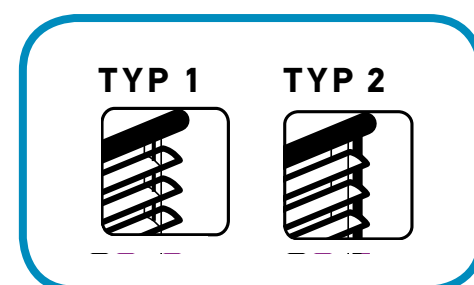
Lamely venkovní žaluzie lze naklápět krátkými stisky tlačítka Nahoru.

Pohyb nahoru

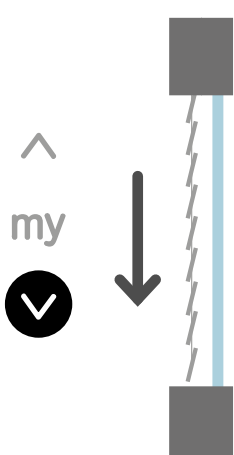


Venkovní žaluzie vyjíždí do horní koncové polohy a automaticky přitom naklopí lamely do vodorovné polohy.

FUNKCE Č. 2: ALTERNATIVNÍ KINEMATIKA +90°/-90°

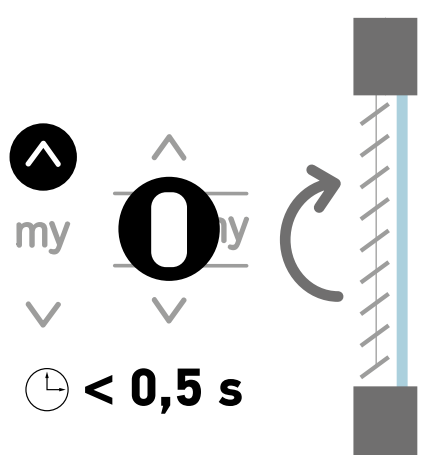


Pohyb dolů a uzavření



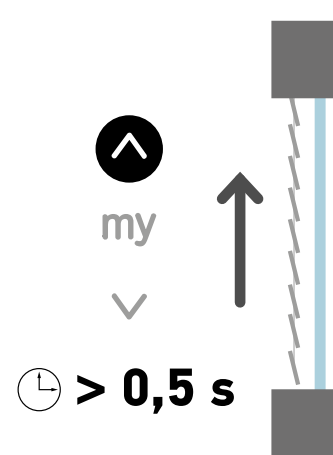
Venkovní žaluzie sjíždí do dolní koncové polohy a automaticky přitom naklopí lamely směrem ven.

Naklápění lamel



Lamely venkovní žaluzie lze naklápět krátkými stisky tlačítka Nahoru nebo pomocí kolečka, pokud je jím ovladač vybaven.

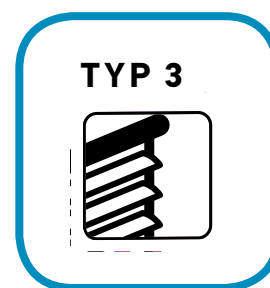
Pohyb nahoru



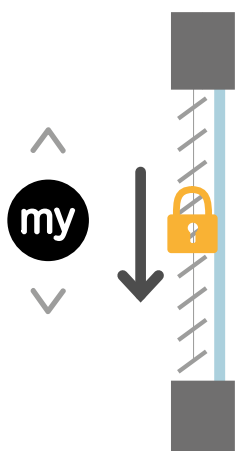
Venkovní žaluzie vyjíždí do horní koncové polohy a automaticky přitom naklopí lamely dovnitř.

FUNKCE Č. 3:

WP3/0° = KINEMATIKA PRO POHYB DOLŮ DO PRACOVNÍ POLOHY, S UZAMČENÝM NAKLOPENÍM LAMEL

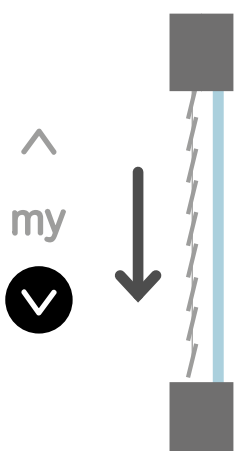


Pohyb dolů do pracovní polohy



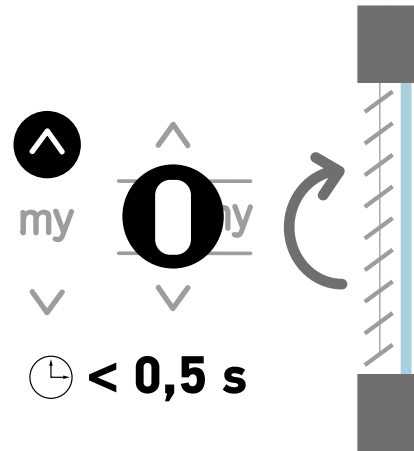
Venkovní žaluzie sjíždí do pracovní polohy, naklonění lamel je uzamčeno ($\approx 45^\circ$). Toto naklonění lze upravit (viz 5.6).

Uzavření



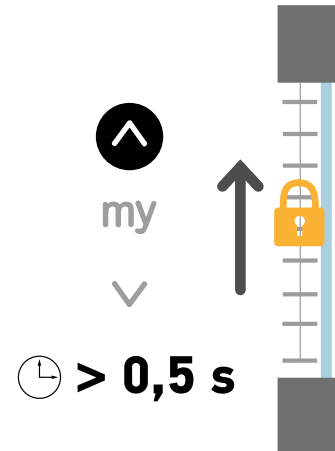
Venkovní žaluzie sjíždí do dolní koncové polohy a uzavře lamely.

Naklápění lamel



Lamely venkovní žaluzie lze naklápět krátkými stisky tlačítka Nahoru nebo pomocí kolečka, pokud je jím ovladač vybaven.

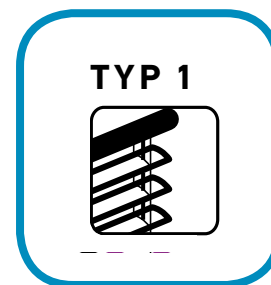
Pohyb nahoru



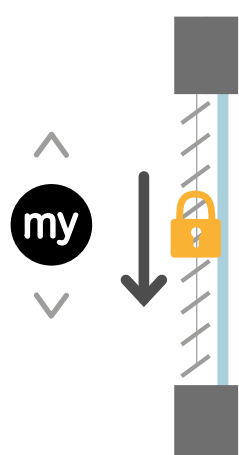
Venkovní žaluzie vyjíždí do horní koncové polohy a uzamkne lamely naklonené do vodorovné polohy.

FUNKCE Č. 4:

WP1/0° = KINEMATIKA PRO POHYB DOLŮ DO PRACOVNÍ POLOHY, S UZAMČENÝM NAKLOPENÍM LAMEL

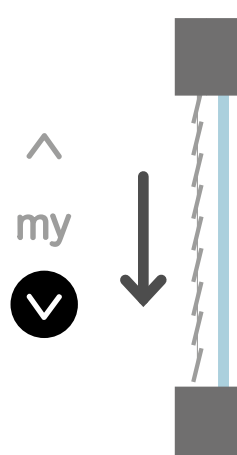


Pohyb dolů do pracovní polohy



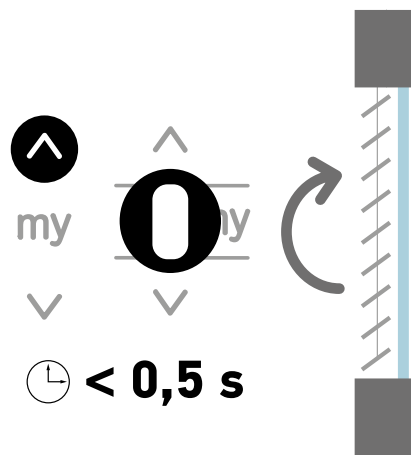
Venkovní žaluzie sjíždí do pracovní polohy na úrovni dolní koncové polohy, lamely jsou uzamčené ($\approx 40^\circ$). Uzamčení se aktivuje automatickým pohybem směrem nahoru.

Uzavření



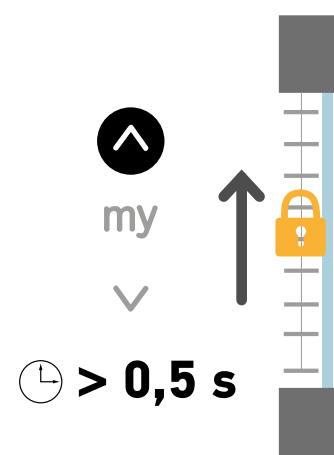
Pro uzavření – naklonění lamel směrem ven, je nutno zrušit pracovní polohu stiskem tlačítka Dolů. Žaluzie se automaticky pohne nejprve nahoru a pak dolů a uzavře lamely.

Naklápění lamel



Po zrušení pracovní polohy lze lamely naklápět krátkými stisky tlačítka Nahoru nebo pomocí kolečka, pokud je jím ovladač vybaven.

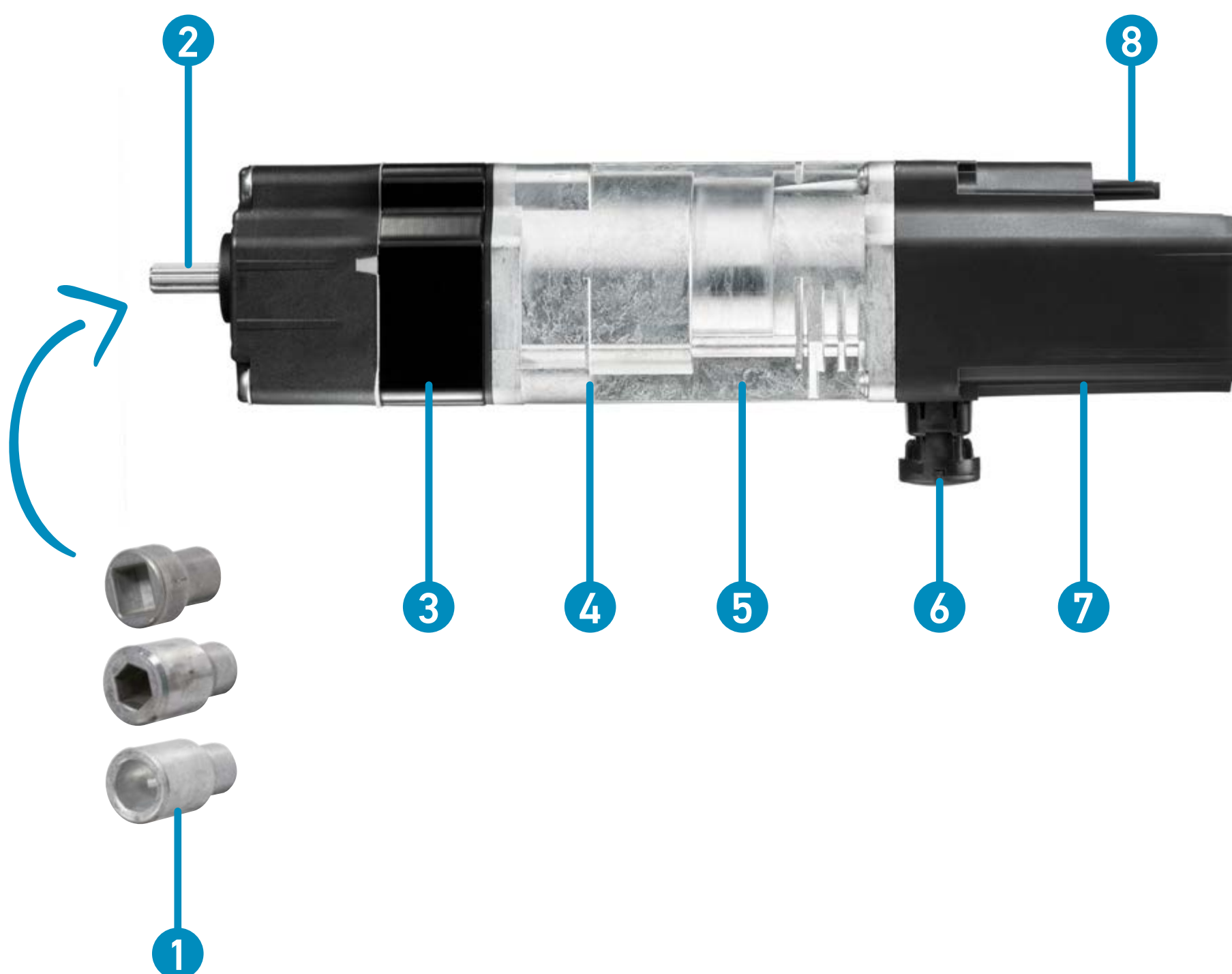
Pohyb nahoru



Venkovní žaluzie vyjíždí do horní koncové polohy a uzamkne lamely naklonené do vodorovné polohy.

2. TECHNICKÉ INFORMACE

2.1. POPIS POHONU



1 Adaptéry hřídele

2 Hřídel/Rotor

3 Stator

4 Brzda

5 Převodovka

6 Nárazový spínač

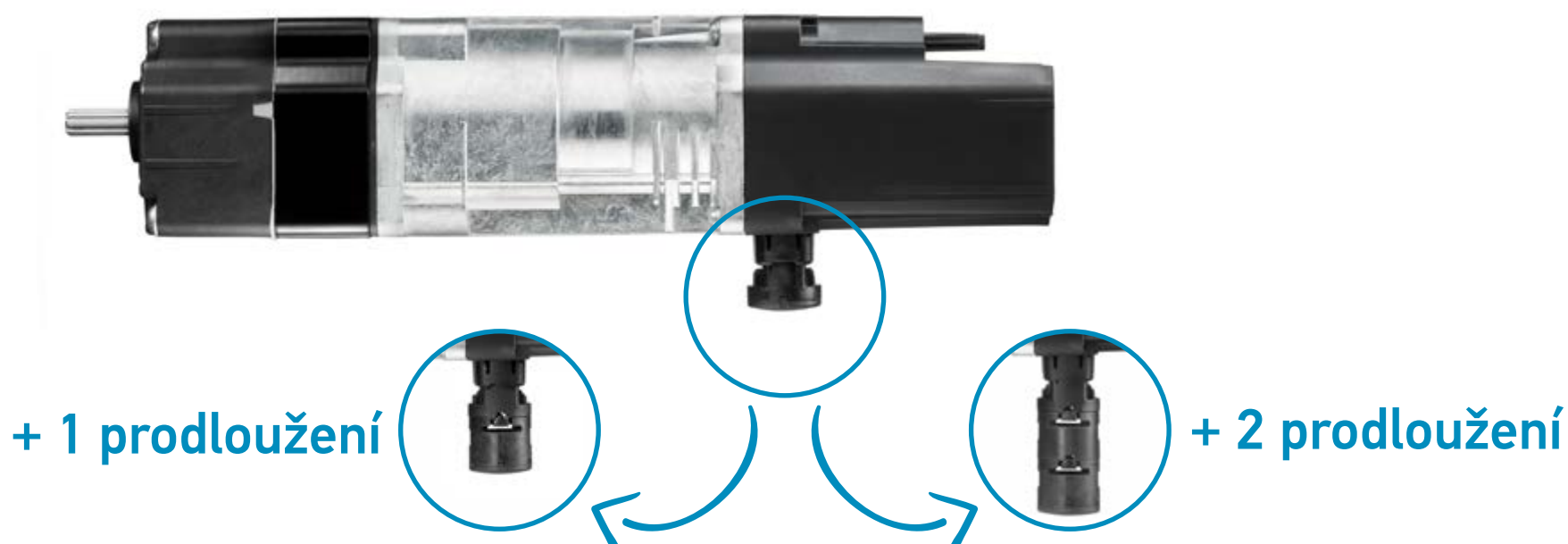
7 Jednotka koncových spínačů

8 Konektor napájení

2.2. NÁRAZOVÝ SPÍNAČ

Hlavní funkcí nárazového spínače je zastavit pohon v horní koncové poloze venkovní žaluzie, jakmile na něj vrchní lamela zatlačí.

Nárazový spínač lze tedy využít k nastavení horní koncové polohy. V takovém případě již nemusí instalační technik horní koncovou polohu nastavovat. Pro nastavení horní koncové polohy je možné použít jedno či dvě prodloužení nárazového spínače, která se vloží mezi nárazový spínač a jeho zakončení.



Je samozřejmě možné nastavit horní koncovou polohu dříve, než se lamely dotknou nárazového spínače, což zajistí vyšší bezpečnost (viz **kapitola 3.3 Instalace pohonu**).

Je nutné si uvědomit, že pokud je koncový výrobek vybaven lamelami ve tvaru „Z“, musí se vždy horní koncová poloha pohonu nastavit. V takovém případě má nárazový spínač pouze bezpečnostní funkci pro ochranu koncového výrobku.



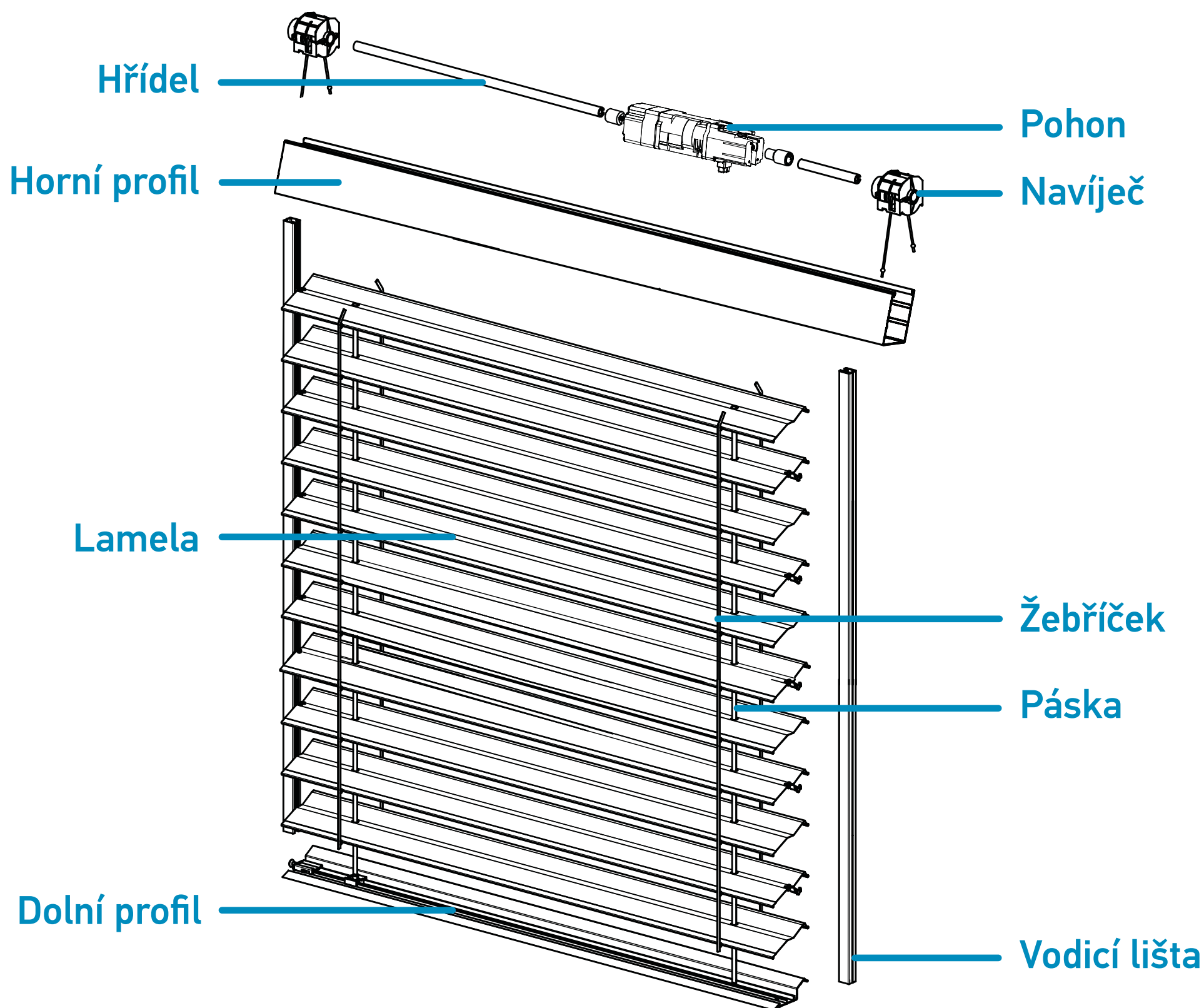
Ověřte, zda během provozu žádná z lamel nepůsobí boční namáhání nárazového spínače nebo vodicí trubice, pokud je použita.



Pokud je nastavitelné prodloužení vytrženo, dojde k nevratnému zničení pohonu.



Pokud při pohybu dolů dojde k přejetí dolní koncové polohy a venkovní žaluzie se začne opět zvedat, pohon vypne, jakmile lamely zatlačí na nárazový spínač.

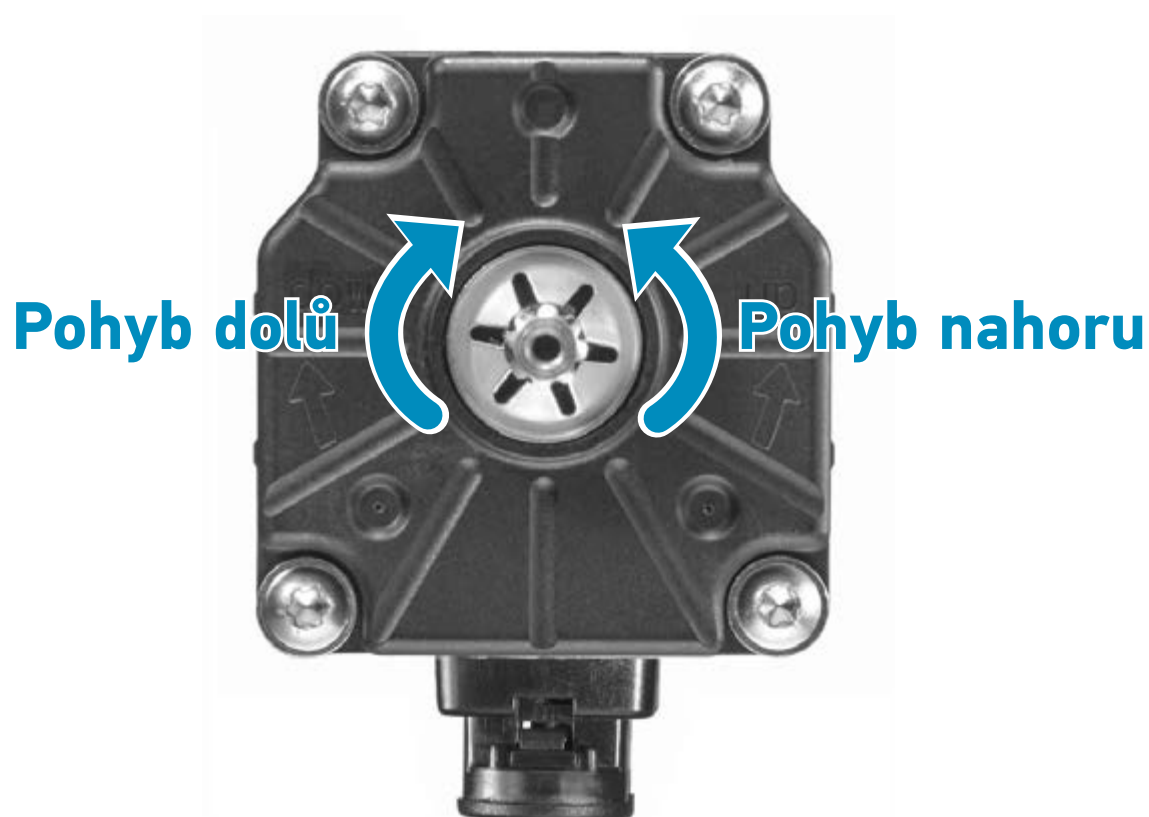


Clona je tvořena všemi lamelami venkovní žaluzie.

2.4. TECHNICKÉ ÚDAJE

→ VÝCHOZÍ SMĚR OTÁČENÍ

Výchozí směr otáčení (nastavený z výroby) je vyznačený na plášti pohonu. Můžete jej změnit pomocí jednosměrného ovladače io Somfy (viz kapitola 4.2 Kontrola směru otáčení pohonu).



→ KAPACITA KONCOVÝCH SPÍNAČŮ

Pohon se dodává v dolní koncové poloze. Horní koncová poloha je přednastavena na **120 otáček hřídele pohonu** nad touto dolní koncovou polohou.

Dolní koncovou polohu je možné nastavit až na **200 otáček hřídele pohonu**. V takovém případě bude také nezbytné nastavit horní koncovou polohu.



→ TEPELNÁ POJISTKA

Pohon je chráněn před přehřátím tepelnou pojistkou. Pokud dojde k přehřátí pohonu, způsobenému příliš dlouhým používáním, pohon se na několik minut zastaví.

→ SKLON POHONU

Pohon **J4 io Protect** je určen k provozu ve vodorovné poloze.



→ TABULKA TECHNICKÝCH PARAMETRŮ

Název	J406 io Protect	J410 io Protect	J418 io Protect
Krouticí moment	6 Nm	10 Nm	18 Nm *
Jmenovitý příkon	95 W	110 W	155 W
Jmenovitý proud	0,4 A	0,5 A	0,7 A
Hmotnost (s adaptéry)	1,5 kg	1,7 kg	2,2 kg
Hlučnost	53 dB	55 dB	56 dB
Pracovní kmitočet radio	868–870 MHz io homecontrol® obousměrný třípásmový		
Používaná kmitočtová pásma a maximální výkon	868,000 MHz - 868,600 MHz E.R.P.<25 mW 868,700 MHz - 869,200 MHz E.R.P.<25 mW 869,700 MHz - 870,000 MHz E.R.P.<25 mW		
Napájecí napětí	230 V ~ 50 Hz		
Provozní teplota	-20 °C až +70 °C		
Stupeň krytí	IP 54		
Třída ochrany	Třída I		
Typ provozu a tepelná pojistka	S2, 4 min		
Maximální počet spárovaných ovladačů a čidel	9		

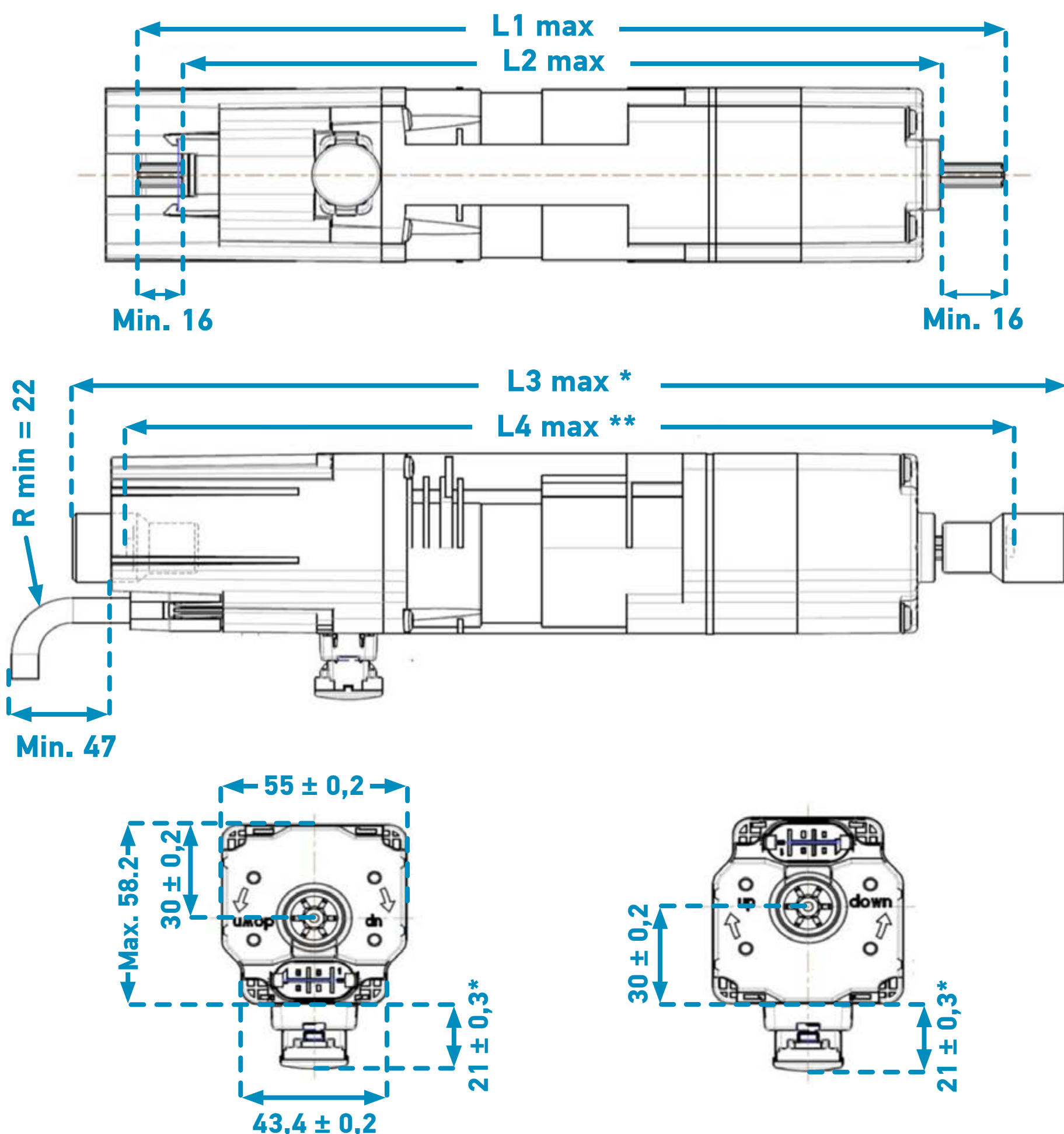


*** U pohonů s krouticím momentem 18 Nm je maximální povolený krouticí moment na jednom konci hřídele pohonu 12 Nm.**



Přívodní kabel Somfy splňuje normu H07RNF. Kromě dalších vlastností je odolný vůči UV záření a je bez halogenů.

→ ROZMĚROVÉ VÝKRESY



Název	J406 io Protect	J410 io Protect	J418 io Protect
L1 max (mm)	254	269	289
L2 max (mm)	222	237	257
L3 max (mm)	Dlouhé adaptéry	306	341
	Střední adaptéry	296	331
L4 max (mm)	265	280	300

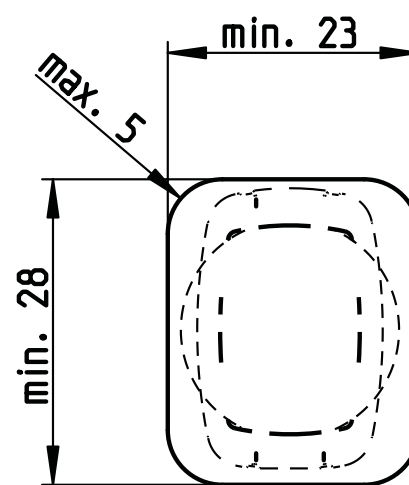
* Délka s adaptéry Somfy

** Délka se šrouby a adaptéry Somfy

3. INSTALACE DO VENKOVNÍ ŽALUZIE

3.1. VÝŘEZ V PROFILU OTEVŘENÉM NAHORU

Při montáži pohonu do horního profilu **otevřeného nahoru** je nutné provést výřez, aby bylo možno vyvést nárazový spínač a/nebo jeho prodloužení ven z horního profilu. Tento výřez musí mít následující rozměry (v mm):



3.2. MONTÁŽ DO HORNÍHO PROFILU

Montáž do každého horního profilu je na samostatné stránce. Je tedy možné vytisknout si montáž do požadovaného profilu pouze na jedné stránce, aby se usnadnila práce s návodem.

SEZNAM PROFILŮ:

Profil 58 mm x 56 mm otevřený dolů a profil 57 mm x 51 mm otevřený dolů	str. 22
Profil 57 mm x 51 mm otevřený nahoru a profil 58 mm x 56 mm otevřený nahoru Montáž s vnějšími sponami	str. 23
Profil 57 x 51 mm otevřený nahoru Montáž s vnitřními sponami	str. 24
Profil 78 mm x 67 mm otevřený dolů Montáž pohonů J406 a J410	str. 25
Profil 78 mm x 67 mm otevřený dolů Montáž pohonu J418	str. 26
Profil 67 mm x 66 mm otevřený dolů	str. 27

→ PROFIL 58 MM X 56 MM OTEVŘENÝ DOLŮ A PROFIL 57 MM X 51 MM OTEVŘENÝ DOLŮ

1


Nasadte na hřídel pohonu oba adaptéry **1** a přišroubujte je pomocí 2 šroubů M3x8 **2**.

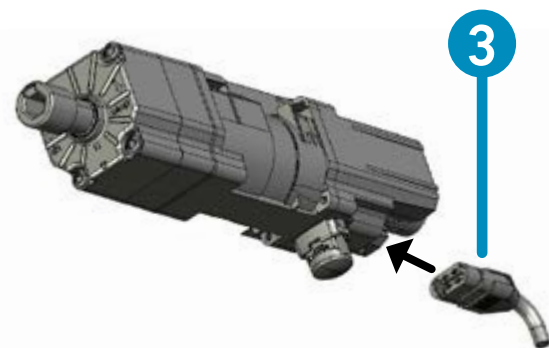
Utahovací moment =
1,35 Nm +/- 20 %



2

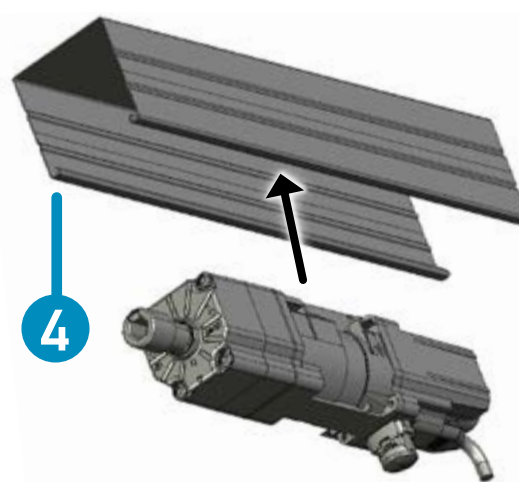
Připojte k pohonu napájecí kabel **3**.

 **Zkontrolujte, že kabel nepřekáží otočným částem pohonu nebo mechanismu žaluzie.**



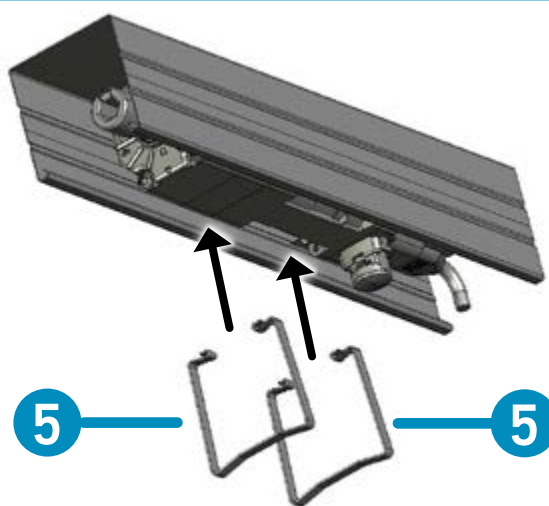
3

Vložte pohon do horního profilu **4**.



4

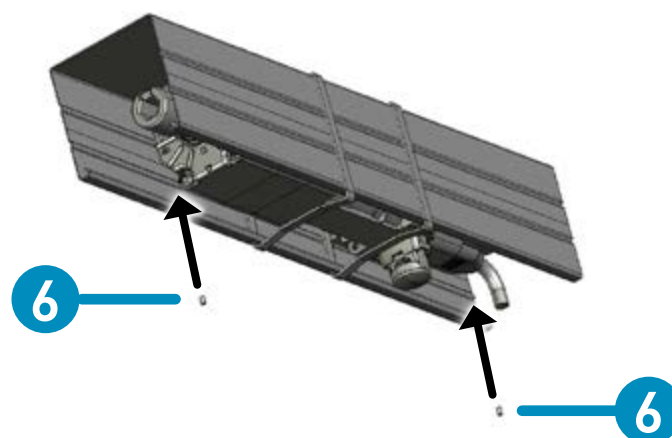
Upevněte pohon v profilu pomocí upínacích spon **5** přes odhlučňovací pásy.



5

Pomocí červíků **6** upevněte hnací hřídel venkovní žaluzie v adaptéru.

Utahovací moment =
maximálně 2 Nm

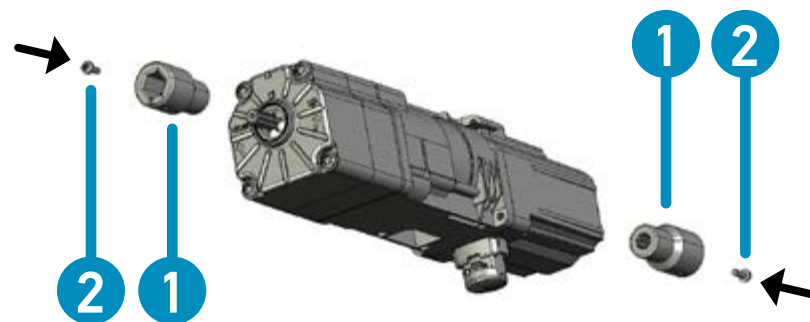


→ PROFIL 57 MM X 51 MM OTEVŘENÝ NAHORU A PROFIL 58 MM X 56 MM OTEVŘENÝ NAHORU


Montáž s vnějšími sponami

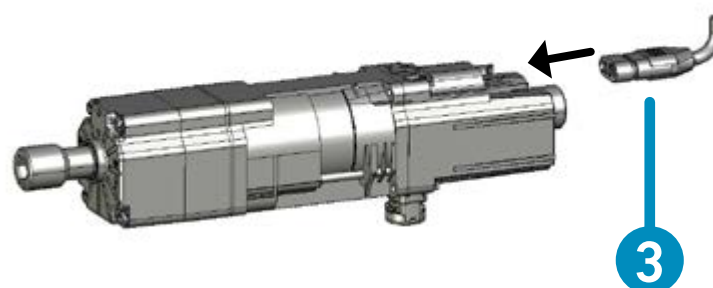
1 Nasad'te na hřídel pohonu oba adaptéry **1** a přišroubujte je pomocí 2 šroubů M3x8 **2**.

Utahovací moment =
1,35 Nm +/- 20 %




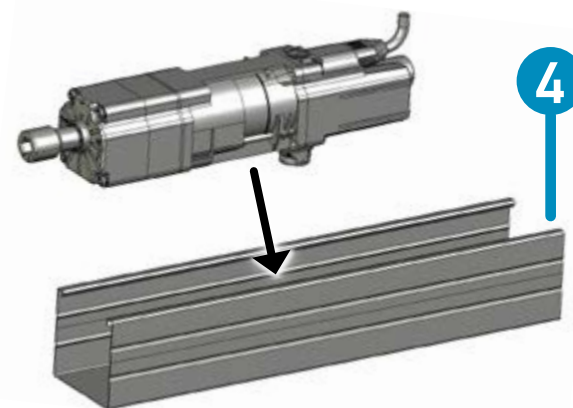
2 Připojte k pohonu napájecí kabel **3**.

 **Zkontrolujte, že kabel nepřekáží otočným částem pohonu nebo mechanismu žaluzie.**

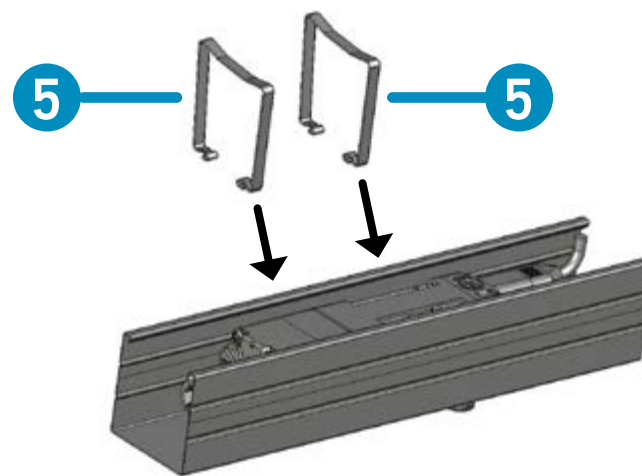


3 Vložte pohon do horního profilu **4**.

 **Zkontrolujte, zda je připraven výřez pro vyvedení nárazového spínače ven z profilu.**

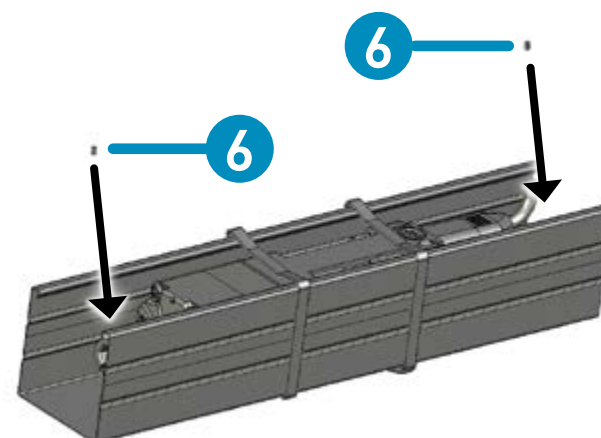


4 Upevněte pohon v profilu pomocí upínacích spon **5** přes odhlučňovací pásy.



5 Pomocí červíků **6** upevněte hnací hřídel venkovní žaluzie v adaptéru.

Utahovací moment =
maximálně 2 Nm



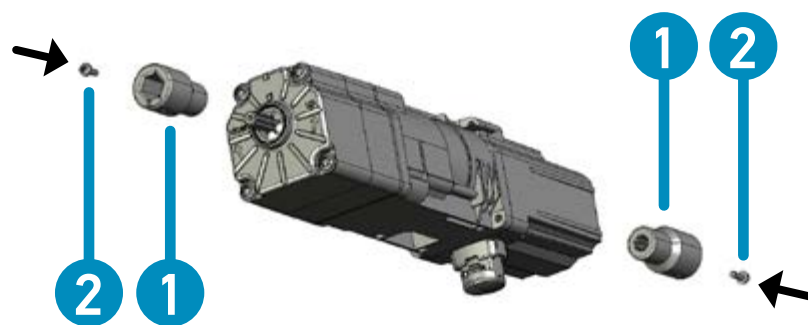
→ PROFIL 57 MM X 51 MM OTEVŘENÝ NAHORU

Montáž s vnitřními sponami

1


Nasadte na hřídel pohonu oba adaptéry **1** a přišroubujte je pomocí 2 šroubů M3x8 **2**.

Utahovací moment =
1,35 Nm +/- 20 %



2


Připojte k pohonu napájecí kabel **3**.

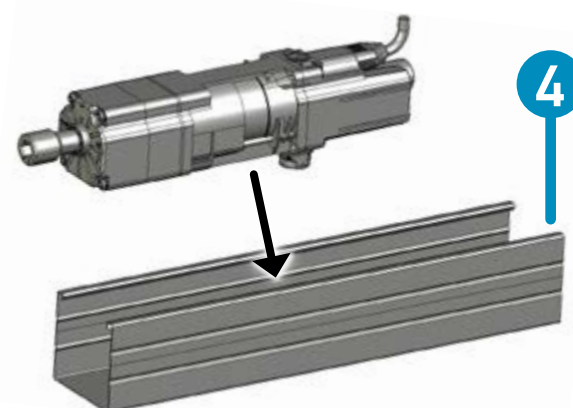
 **Zkontrolujte, že kabel nepřekáží otočným částem pohonu nebo mechanismu žaluzie.**



3

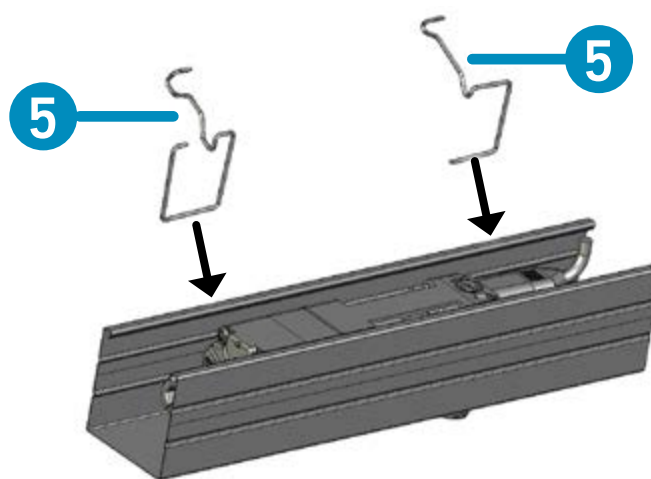
Vložte pohon do horního profilu **4**.

 **Zkontrolujte, zda je připraven výřez pro vyvedení nárazového spínače ven z profilu.**



4

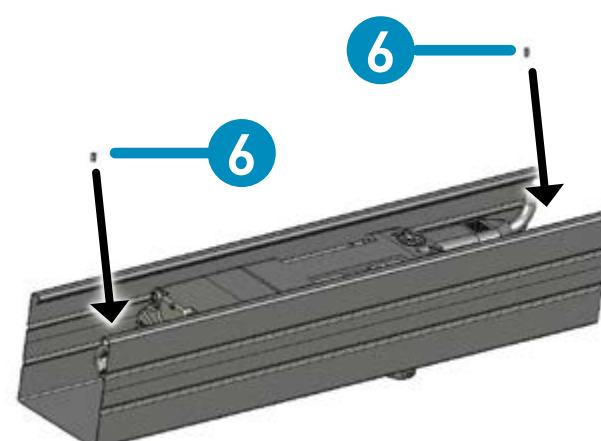
Upevněte pohon v profilu pomocí upínacích spon **5**.



5

Pomocí červíků **6** upevněte hnací hřídel venkovní žaluzie v adaptéru.

Utahovací moment =
maximálně 2 Nm

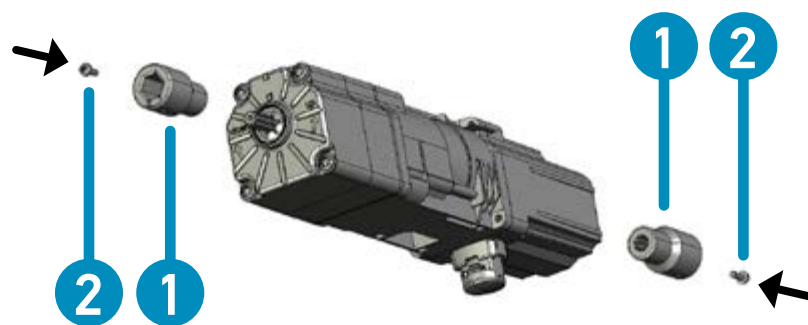


→ PROFIL 78 MM X 67 MM OTEVŘENÝ DOLŮ


Montáž pohonů J406 a J410

- 1** Nasadte na hřídel pohonu oba adaptéry **1** a přišroubujte je pomocí 2 šroubů M3x8 **2**.

Utahovací moment =
1,35 Nm +/- 20 %

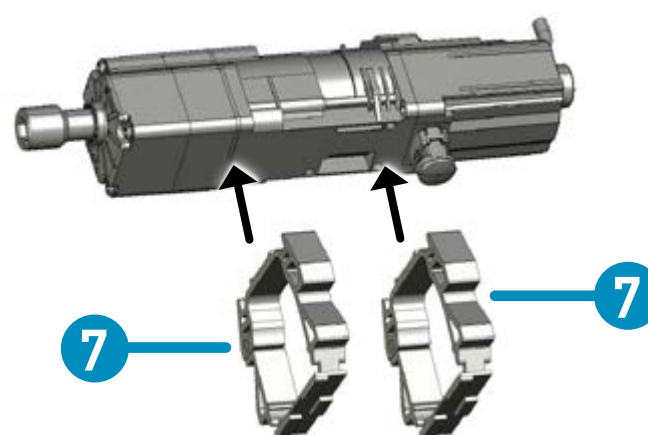


- 2** Připojte k pohonu napájecí kabel **3**.

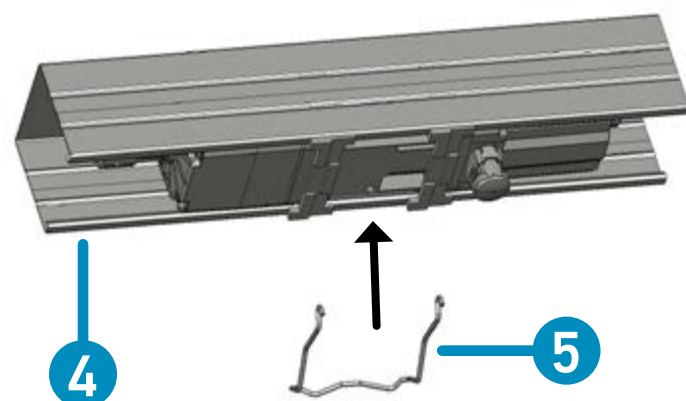
 **Zkontrolujte, že kabel nepřekáží otočným částem pohonu nebo mechanismu žaluzie.**



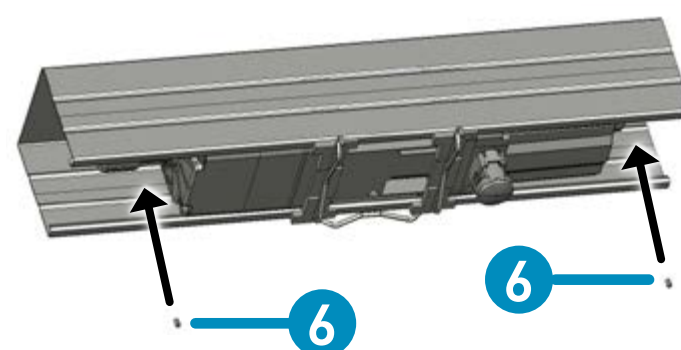
- 3** Upevněte na pohon dva adaptéry profilu **7**.



- 4** Vložte pohon do horního profilu **4**.
Upevněte pohon v profilu pomocí upínací spony **5**.



- 5** Pomocí červíků **6** upevněte hnací hřídel venkovní žaluzie v adaptéru.
Utahovací moment =
maximálně 2 Nm

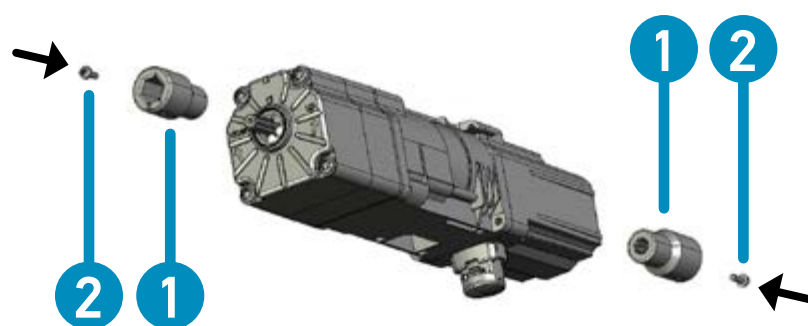


→ PROFIL 78 MM X 67 MM OTEVŘENÝ DOLŮ


Montáž pohonu J418

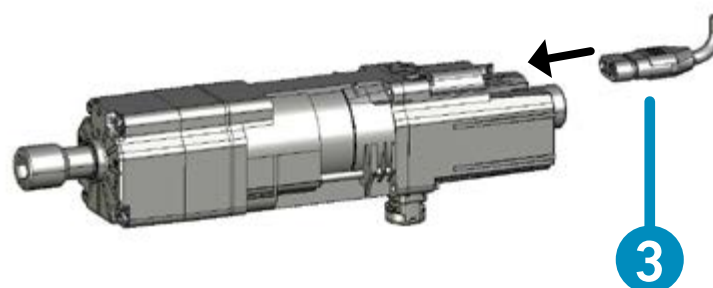
- 1** Nasadte na hřídel pohonu oba adaptéry **1** a přišroubujte je pomocí 2 šroubů M3x8 **2**.

Utahovací moment =
1,35 Nm +/- 20 %

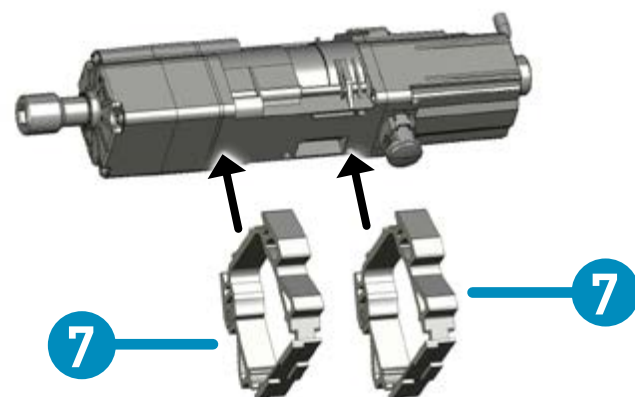


- 2** Připojte k pohonu napájecí kabel **3**.

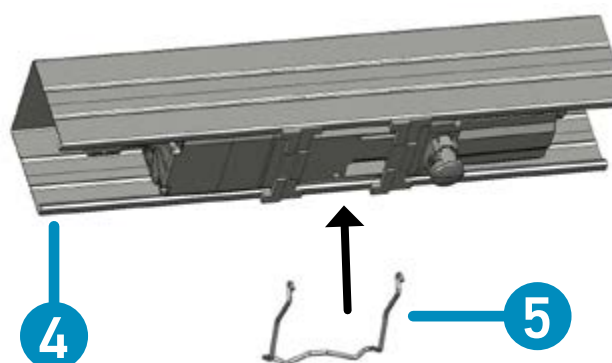
 **Zkontrolujte, že kabel nepřekáží otočným částem pohonu nebo mechanismu žaluzie.**



- 3** Upevněte na pohon dva adaptéry profilu **7**.

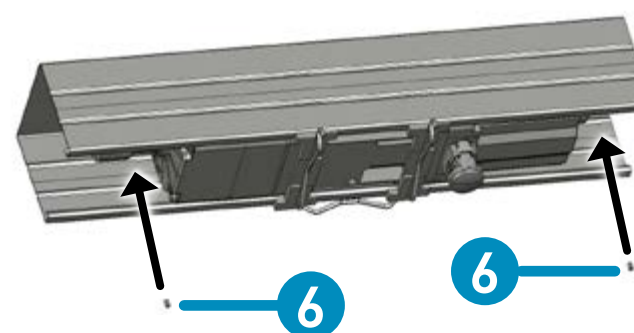


- 4** Vložte pohon do horního profilu **4**.
Upevněte pohon v profilu pomocí upínací spony **5**.



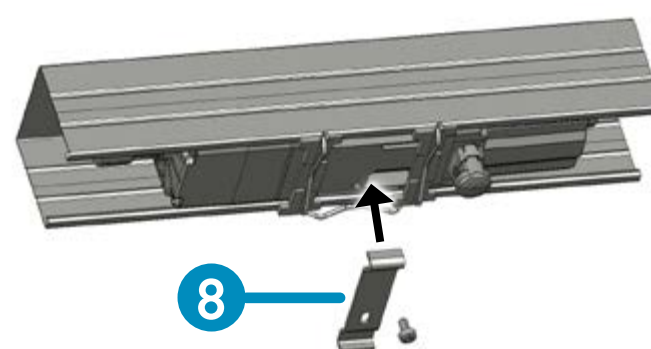
- 5** Pomocí červíků **6** upevněte hnací hřídel venkovní žaluzie v adaptéru.

Utahovací moment =
maximálně 2 Nm



- 6** Na sestavu horní profil + pohon namontujte přidavný třmen **8** a přišroubujte jej k pohonu pomocí šroubu M5 x 10 mm. Šroub musí být zcela dotažen k přidavnému třmenu.

Utahovací moment šroubu max. 4 Nm

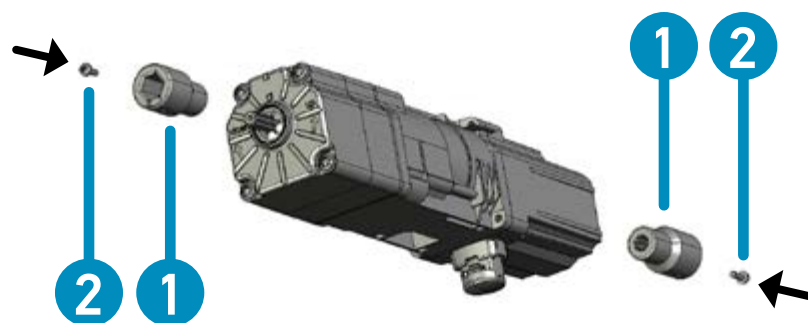


→ PROFIL 67 MM X 66 MM OTEVŘENÝ DOLŮ

1

Nasadte na hřídel pohonu oba adaptéry **1** a přišroubujte je pomocí 2 šroubů M3x8 **2**.

Utahovací moment =
1,35 Nm +/- 20 %



2

Připojte k pohonu napájecí kabel **3**.

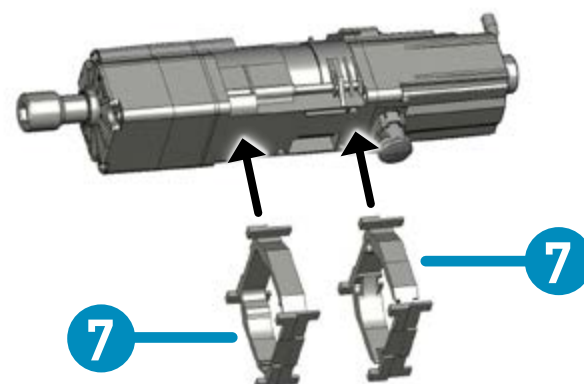


Zkontrolujte, že kabel nepřekáží otočným částem pohonu nebo mechanismu žaluzie.



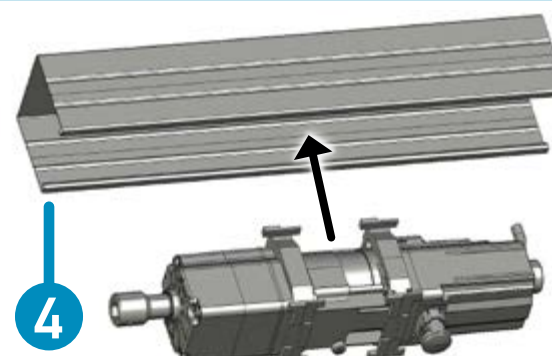
3

Upevněte na pohon dva adaptéry profilu **7**.



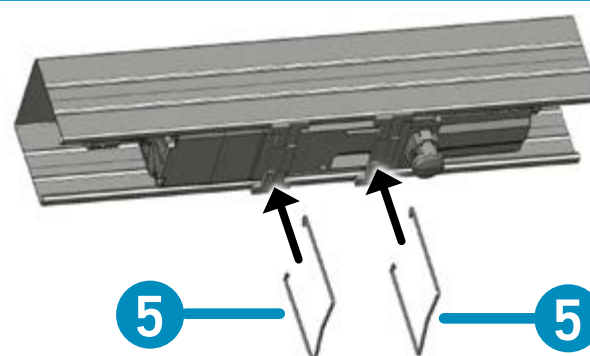
4

Vložte pohon do horního profilu **4**.



5

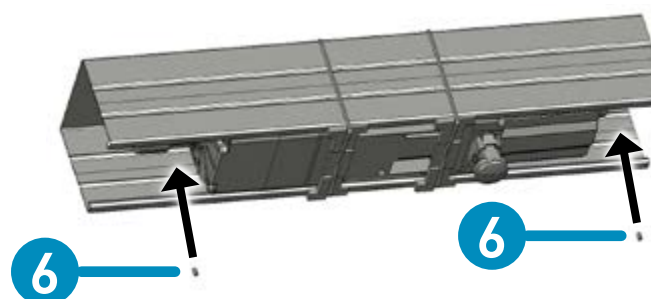
Upevněte pohon v profilu pomocí upínacích spon **5**.



6

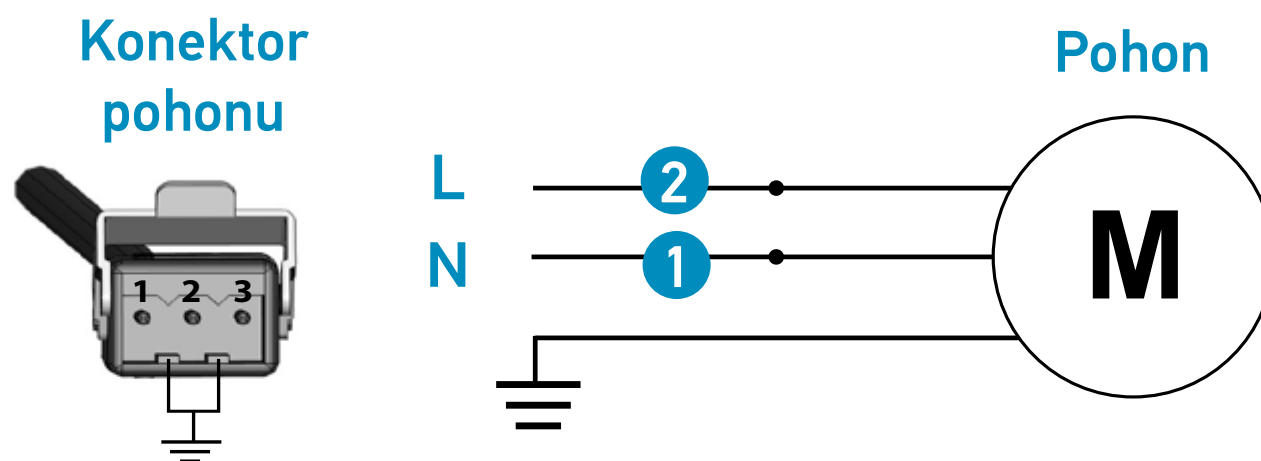
Pomocí červíků **6** upevněte hnací hřídel venkovní žaluzie v adaptéru.

Utahovací moment =
maximálně 2 Nm



3.3. ZAPOJENÍ POHONU

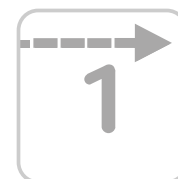
Schéma a následující tabulka udávají, jak zapojit pohon **J4 io Protect**:



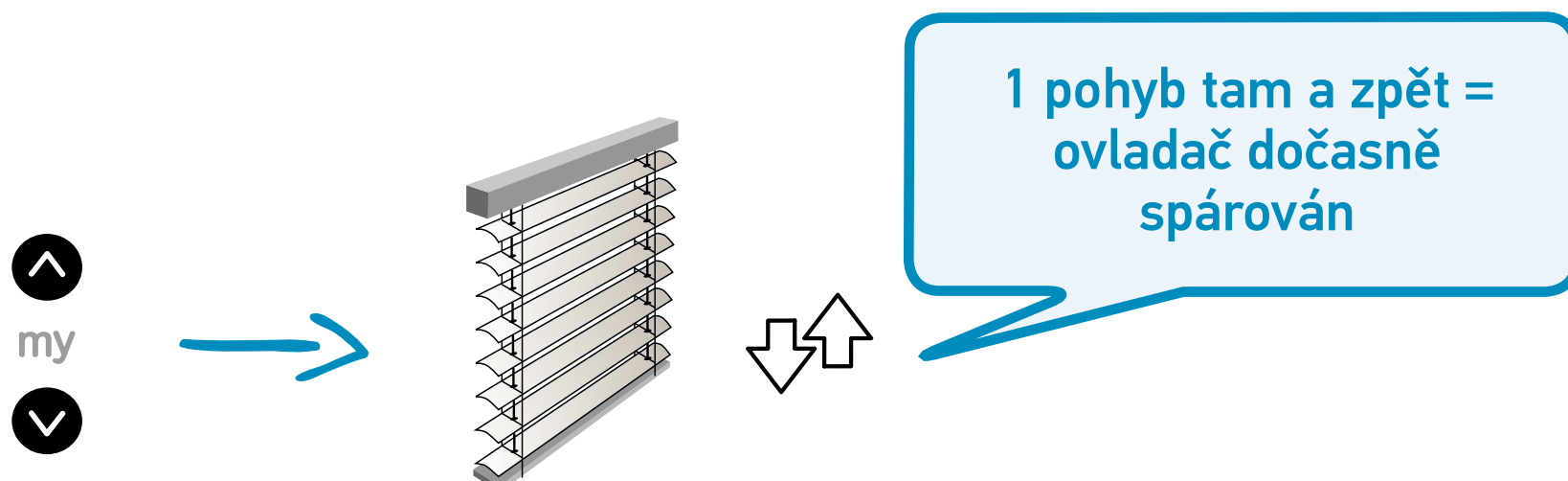
Fázový vodič (L)	2	Černá
Nulový vodič (N)	1	Modrá
Ochranný vodič (⏚)		Zelenožlutá

4. UVEDENÍ POHONU DO PROVOZU

4.1. DOČASNÉ SPÁROVÁNÍ S PRVNÍM JEDNOSMĚRNÝM OVLADAČEM IO SOMFY



Stiskněte současně tlačítka Nahoru a Dolů. Venkovní žaluzie provede jeden pohyb tam a zpět: jednosměrný ovladač io Somfy je dočasně spárován s pohonem.



4.2. KONTROLA SMĚRU OTÁČENÍ POHONU

Stiskněte tlačítko Dolů (*nebo Nahoru*).

1. PŘÍPAD

Venkovní žaluzie sjíždí dolů (*nebo vyjíždí nahoru*).
Směr otáčení je správný.



Přejděte na následující kapitolu.

2. PŘÍPAD

Venkovní žaluzie vyjíždí nahoru (*nebo sjíždí dolů*).
Směr otáčení je špatný.



Pro změnu směru otáčení stiskněte tlačítko **my**, dokud se venkovní žaluzie nepohne.

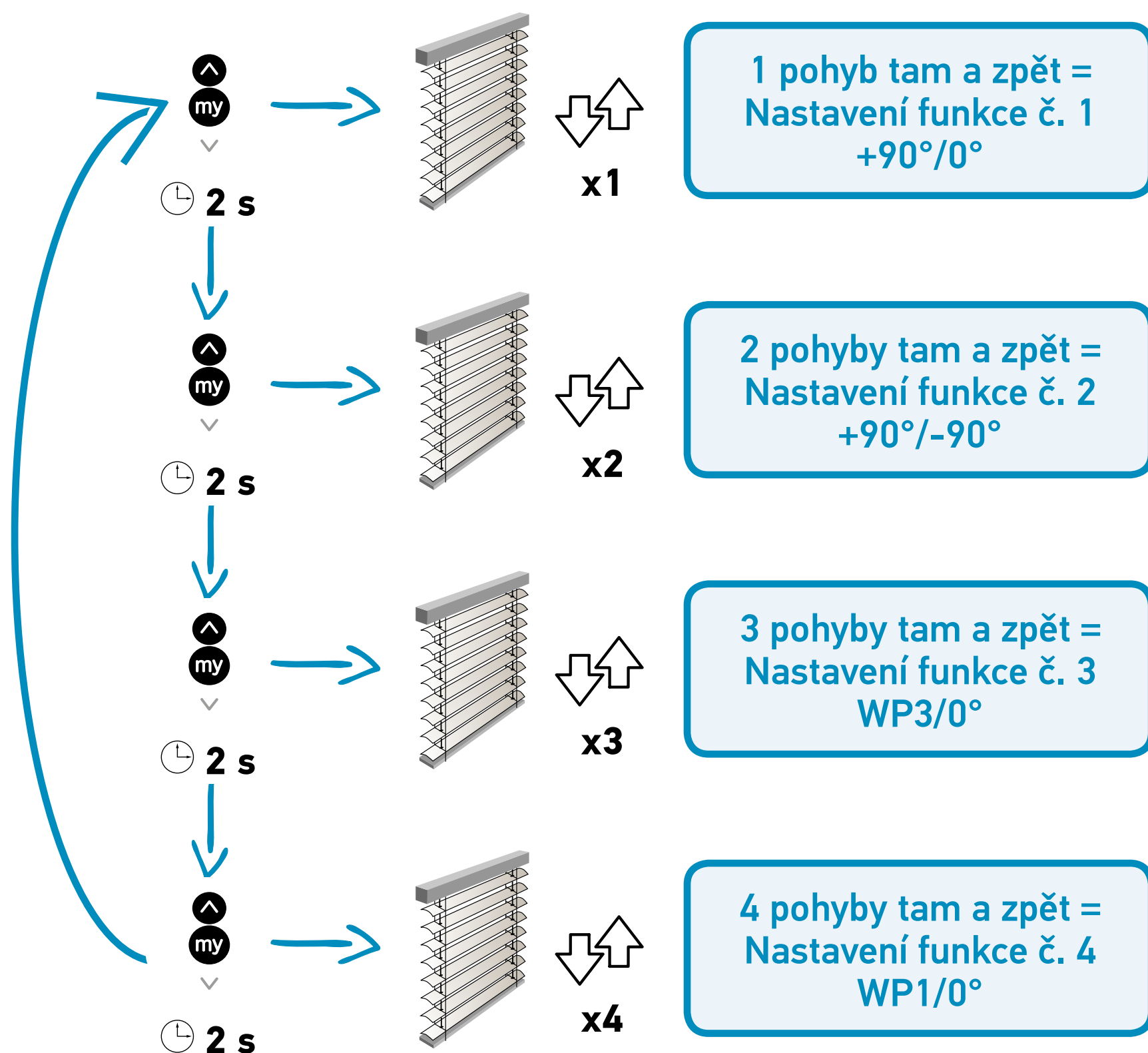


V případě změny směru otáčení se aktuální poloha nastaví a uloží jako dolní koncová poloha.

4.3. ERGONOMIE NASTAVENÍ KINEMATIKY

Tiskněte současně tlačítka Nahoru a **my** po dobu 2 sekund. Venkovní žaluzie provede pohyb tam a zpět: funkce č. 1 $+90^{\circ}/0^{\circ}$ je zapnutá.

Provedení tohoto kroku 2krát umožní aktivaci funkce č. 2 ($+90^{\circ}/-90^{\circ}$), 3krát funkce č. 3 (WP3/ 0°) a 4krát funkce č. 4 (WP1/ 0°).



→ TABULKA NASTAVENÍ KINEMATIKY

Nastavení kinematiky/ funkčnost	Nastavení citlivosti detekce překážek	Minimální počet otáček mezi dolním a horním koncem dráhy
Nastavení funkce č. 1 +90°/0°	Vysoká úroveň	3 otáčky
Nastavení funkce č. 2 +90°/-90°	Vysoká úroveň	3 otáčky
Nastavení funkce č. 3 WP3/0°	Baterie vybitá	3 otáčky
Nastavení funkce č. 4 WP1/0°	Vysoká úroveň	6 otáček

4.4. AUTOMATICKÉ NASTAVENÍ KONCOVÝCH POLOH

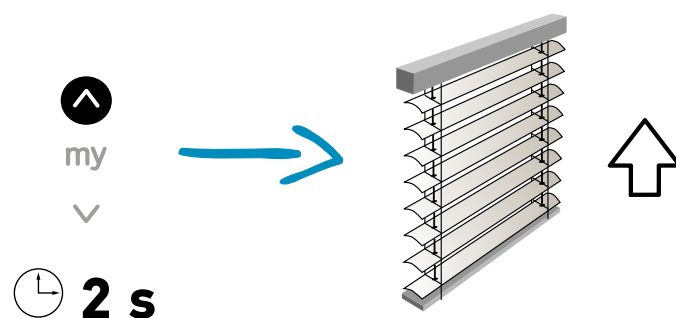


Ve výrobním nastavení se pohon dodává v dolní koncové poloze, 120 otáček pod horní koncovou polohou.

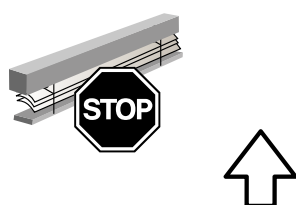


Zkontrolujte, zda byl pohon osazen do venkovní žaluzie v dolní koncové poloze s uzavřenými lamelami.

Stiskněte tlačítko Nahoru na 2 s: Venkovní žaluzie se pohybuje směrem nahoru a zastaví při dotyku nárazového spínače.

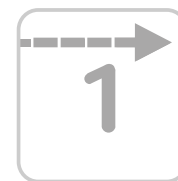


Horní koncová poloha se nastaví **6 mm** pod nárazovým spínačem.



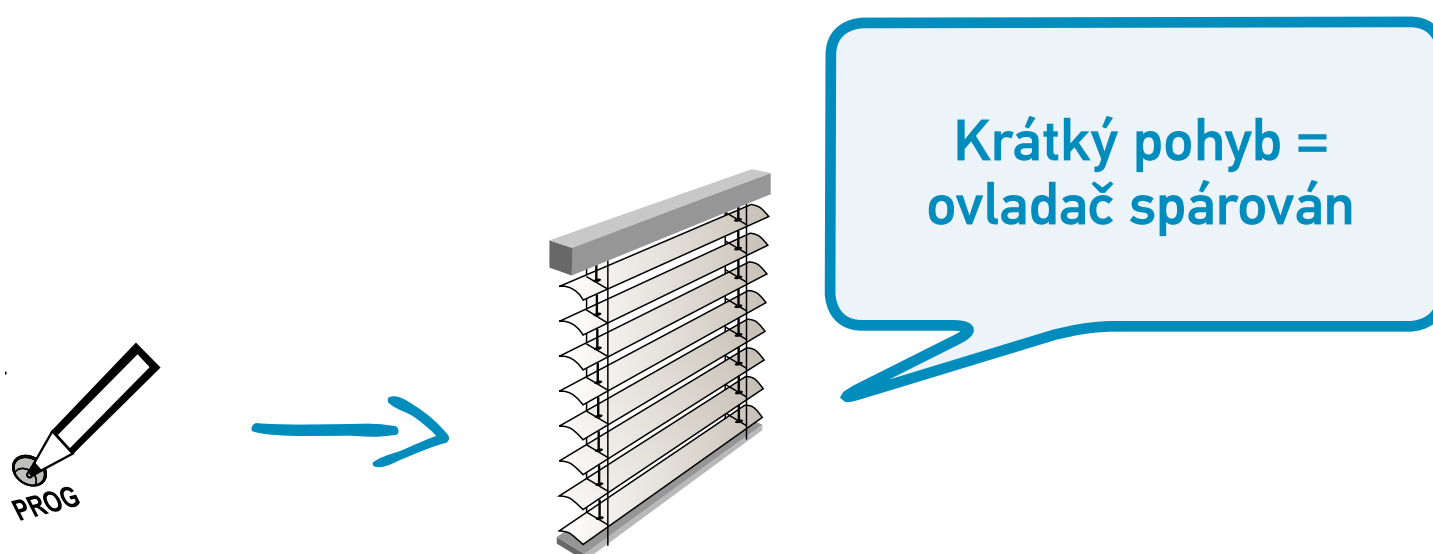
**Zastavení na nárazovém spínači
=
horní koncová poloha nastavena**

4.5. SPÁROVÁNÍ S PRVNÍM JEDNOSMĚRNÝM OVLADAČEM IO SOMFY



• Spárování dříve dočasně spárovaného jednosměrného ovladače

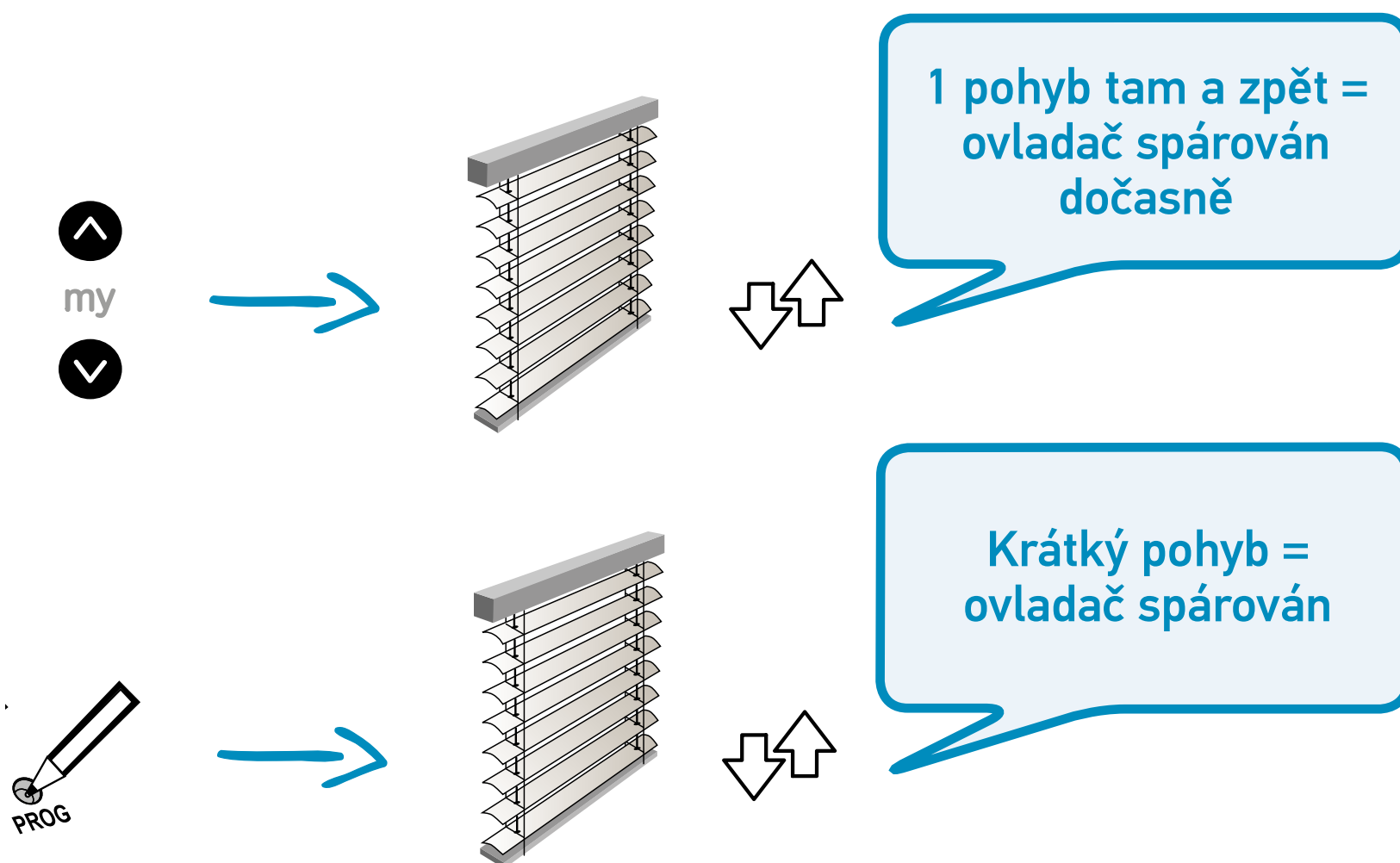
Stiskněte krátce tlačítko **PROG** na tomto ovladači: venkovní žaluzie se krátce pohne, ovladač je spárován.



• Po jednoduchém odpojení napájení

Současně stiskněte tlačítka Nahoru a Dolů na novém ovladači, dokud se venkovní žaluzie nepohne tam a zpět.

Stiskněte krátce tlačítko **PROG** na tomto ovladači: venkovní žaluzie se krátce pohne, ovladač je spárován.



Chcete-li spárovat obousměrný ovladač io Somfy, postupujte podle návodu k tomuto ovladači.

5. ZMĚNA ZÁKLADNÍCH NASTAVENÍ

5.1. IDENTIFIKACE JIŽ PROVEDENÝCH NASTAVENÍ

Zapněte napájení pohonu.

1. PŘÍPAD

Pohon se pohne tam a zpět: koncové polohy pohonu jsou nastaveny a není spárován žádný ovladač.



Vraťte se na kapitulu 4.4

2. PŘÍPAD

Pohon se nepohne tam a zpět a nereaguje na stisknutí tlačítek Nahoru nebo Dolů: koncové polohy nejsou nastaveny a není spárován žádný ovladač.



Vraťte se na kapitulu 4.1

3. PŘÍPAD

Pohon se nepohne tam a zpět, ale reaguje na stisknutí tlačítek Nahoru nebo Dolů: koncové polohy jsou nastaveny a ovladač je spárován.



Přejděte na následující krok.



Na napájecí napětí smí být připojen vždy pouze jeden poháněný výrobek!

5.2. NASTAVENÍ ROZSAHU NAKLOPENÍ



Nastavení rozsahu naklopení je důležité pro přesnost požadovaného naklopení lamel.



Standardně rozsah naklopení odpovídá rotaci o 105° hřídele pohonu na všech kinematikách kromě kinematiky +90°/-90°, kde je hodnota 180°.

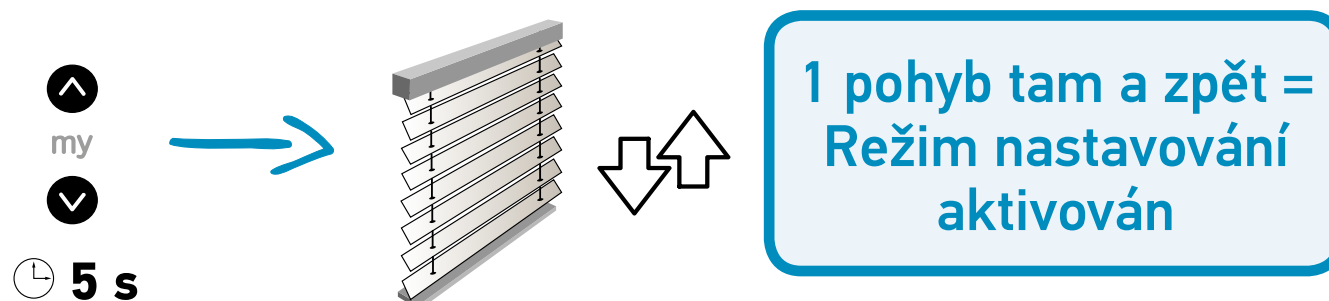
Co je rozsah naklopení naklopení?

Rozsah naklopení je celkový úhel mezi zcela zavřenými a zcela otevřenými lamelami venkovní žaluzie.

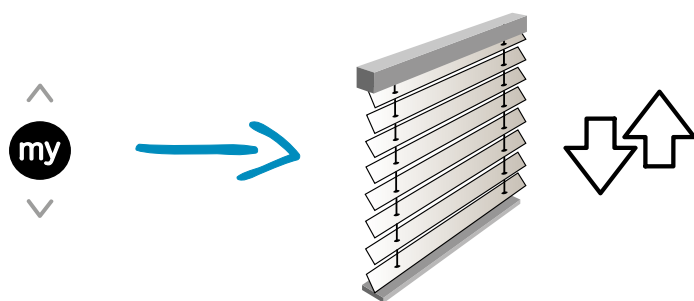
Zcela otevřená poloha lamel je dosažena, když se lamely již dále nenaklápějí a venkovní žaluzie začne vyjíždět nahoru.

Stiskněte tlačítko Dolů, dokud nedosáhnete dolní koncové polohy.

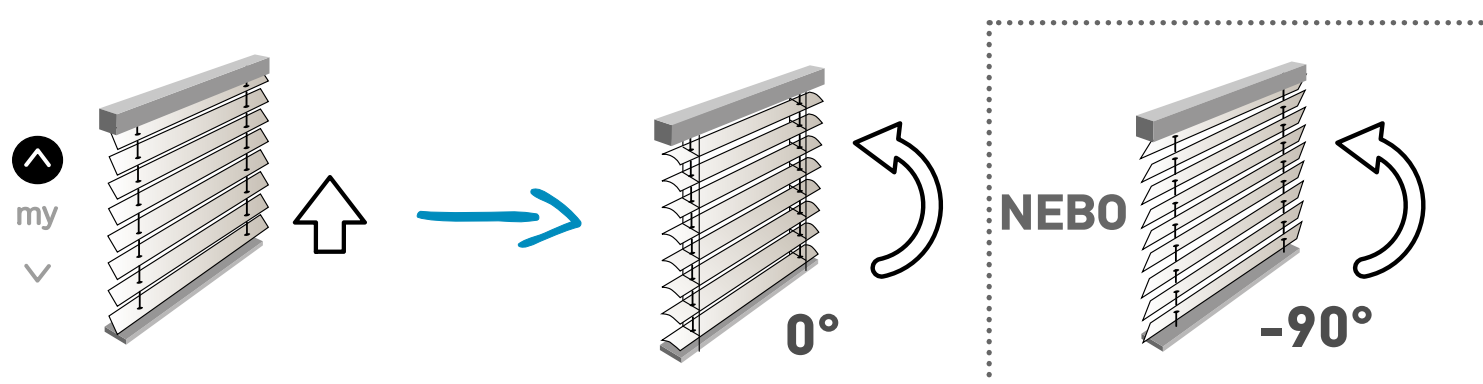
Stiskněte současně tlačítka pro pohyb Nahoru a Dolů na 5 sekund: venkovní žaluzie se krátce pohne.



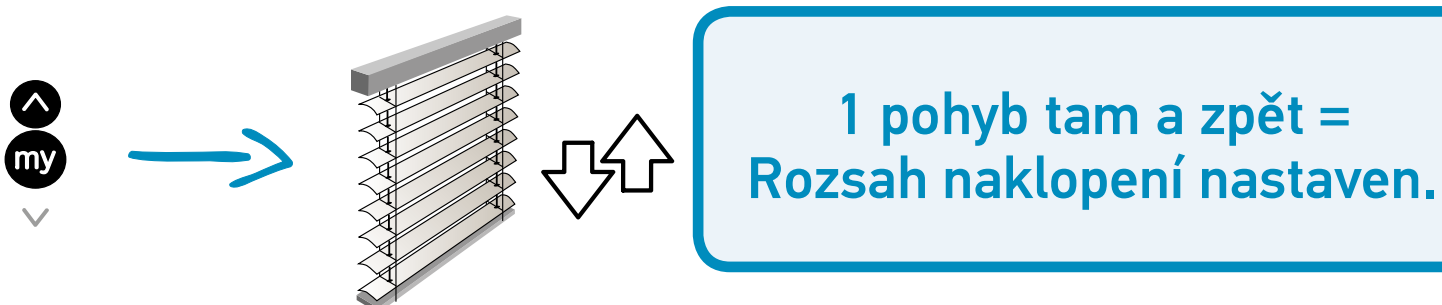
Stiskněte tlačítko **my**: venkovní žaluzie se krátce pohne.



Opakovanými krátkými stisky tlačítka Nahoru nastavte lamely z uzavřené do zcela otevřené polohy.



Současně stiskněte tlačítka Nahoru a **my**, dokud se venkovní žaluzie krátce nepohne.



5.3. NASTAVENÍ VODOROVNÉ POLOHY LAMEL



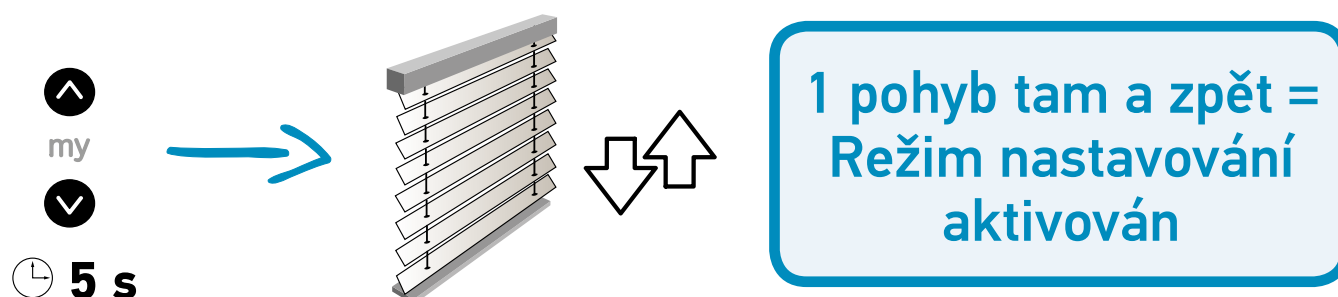
Před tímto krokem nastavení je nutné provést nastavení rozsahu naklopení.



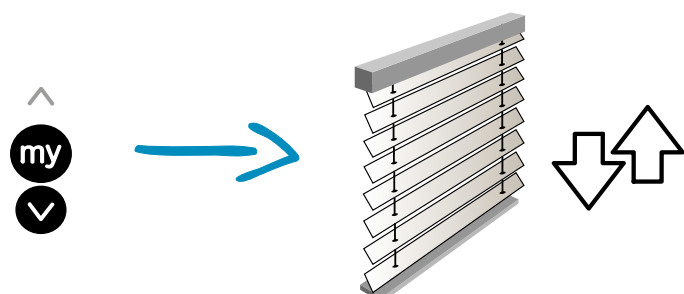
Toto nastavení je nezbytné pouze pro venkovní žaluzie s rozsahem naklopení +90°/-90°, které jsou spárované se slunečním čidlem.

Stiskněte tlačítko Dolů, dokud žaluzie nesjede až do dolní koncové polohy.

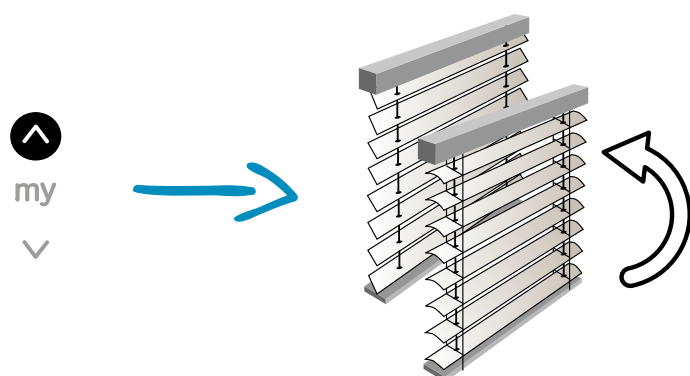
Stiskněte současně tlačítka Nahoru a Dolů na 5 sekund: venkovní žaluzie se krátce pohne.



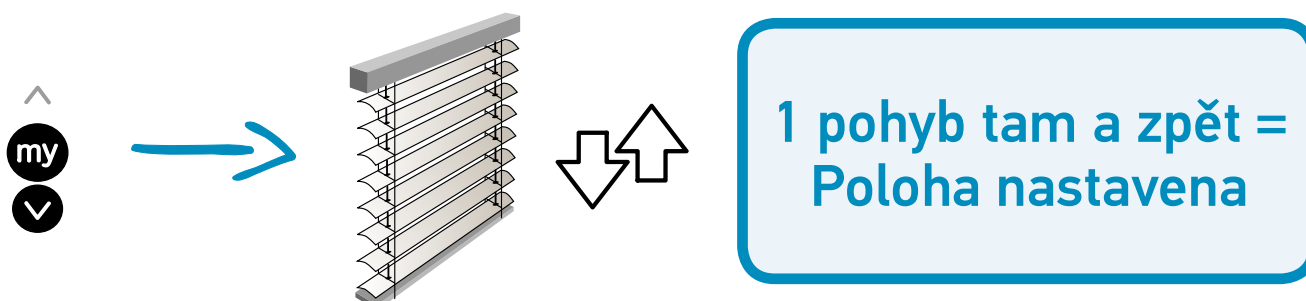
Stiskněte současně tlačítka **my** a Dolů: venkovní žaluzie se krátce pohne.



Opakovanými krátkými stisky tlačítka Nahoru nastavte lamely do vodorovné polohy.



Stiskněte současně tlačítka **my** a Dolů, dokud se venkovní žaluzie nepohne: vodorovná poloha lamel je nastavena.



Toto nastavení je možné provést před uložením prvního jednosměrného ovladače io Somfy.

5.4. ÚPRAVA KONCOVÝCH POLOH



*Tyto kroky jsou popsány také ve stručném návodu pro instalaci v tištěné podobě, který je dodáván s pohonem a lze jej stáhnout na stránce **www.somfy.info**.*



Mezi dolním a horním koncem dráhy jsou nezbytné alespoň 3 otáčky motoru pro funkce č. 1, 2 a 3 a pro funkci č. 4 je nutných minimálně 6 otáček motoru.

VIDEONÁVOD: NASTAVENÍ HORNÍ KONCOVÉ POLOHY

VIDEONÁVOD: NASTAVENÍ DOLNÍ KONCOVÉ POLOHY

Videa jsou dostupná na kanále YouTube **SOMFYTV**. Přejdete na ně kliknutím na adresu:

→ **www.youtube.com/somfytv/playlists**

Kliknutím zde můžete přejít přímo na videa.



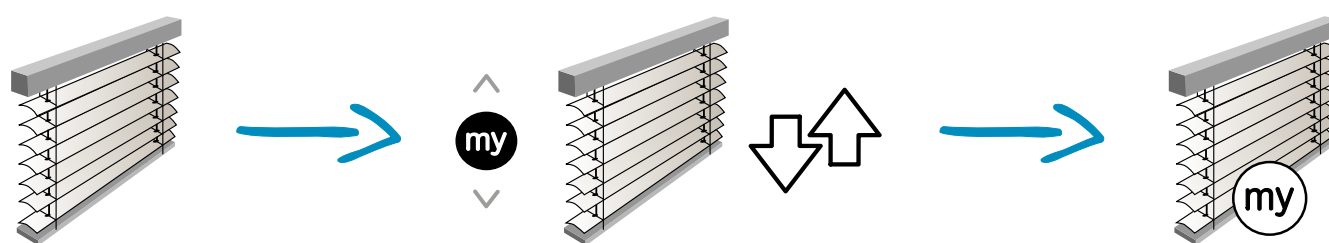
V případě přerušení síťového napájení (> 10 min) během nastavování se aktuální poloha venkovní žaluzie uloží jako dolní koncová poloha, pokud není uzamčena.

5.5. MEZIPOLOHA

→ ÚPRAVA MEZIPOLOHY (my)

Nastavte venkovní žaluzii do nové požadované mezipolohy (**my**).

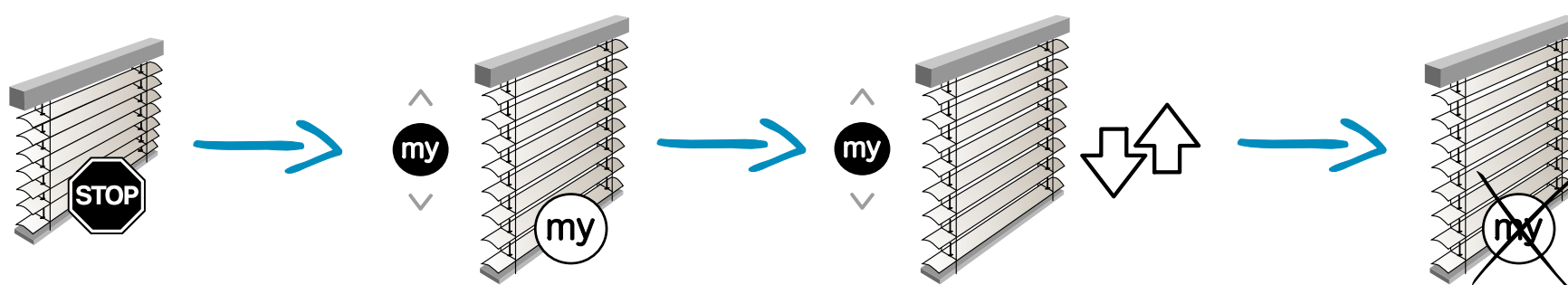
Stiskněte tlačítko (**my**), dokud se venkovní žaluzie nepohne: nová mezipoloha (**my**) je nastavena.



→ VYMAZÁNÍ MEZIPOLOHY (my)

Krátce stiskněte tlačítko **my**, když se venkovní žaluzie nepohybuje: venkovní žaluzie se dá do pohybu a zastaví v uložené mezipoloze.

Znovu stiskněte tlačítko **my** a držte je stisknuté, dokud se venkovní žaluzie nepohne: mezipoloha je vymazána.



5.6. PRACOVNÍ POLOHA

→ NASTAVENÍ PRACOVNÍ POLOHY

Pohon **J4 io Protect** je standardně nastaven na použití s venkovní žaluzií se standardní kinematikou +90°/0°.

Můžete však zvolit i odlišný provozní režim. Toto nastavení lze provést pouze pomocí nastavovacích nástrojů **EMS2** nebo **Set&Go**.



U venkovních žaluzií s pracovní polohou je možné nastavit mezipolohu my pouze v dolní koncové poloze s lamelami naklopenými v mezích nepřekračujících rozsah naklopení.



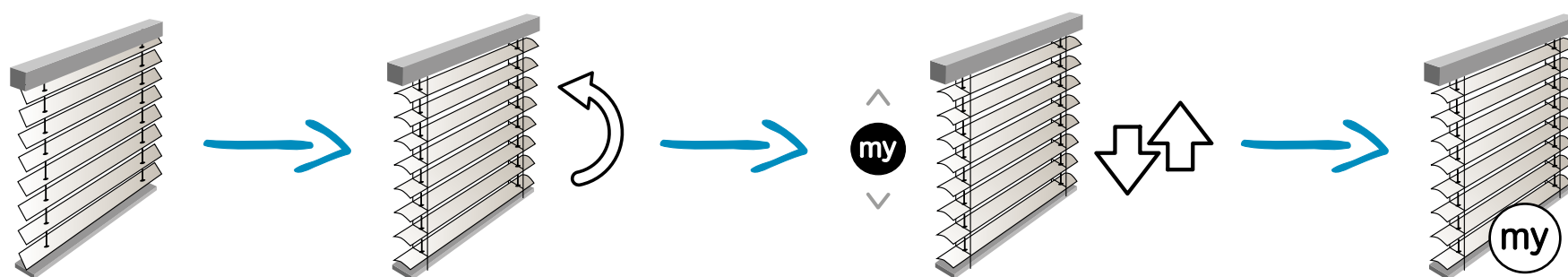
Tento krok je nezbytný pro optimální vizualizaci stavu výrobků v případě, kdy jsou výrobky zobrazovány ikonou na ovládacím rozhraní.

→ NASTAVENÍ MEZIPOLOHY PRO VENKOVNÍ ŽALUZIE TYPU 3 S PRACOVNÍ POLOHOU (WP3)

Nastavte venkovní žaluzii do dolní koncové polohy se zavřenými lamelami.

Nastavte lamely do požadovaného úhlu naklopení nebo do naklopení odpovídajícího pracovní poloze.

Stiskněte tlačítko **my**, dokud se venkovní žaluzie nepohne: nová mezipoloha **my** je nastavena.



U WP1/0° není provozní poloha nastavitelná.

5.7. AKTIVACE FUNKCÍ



Tyto kroky jsou popsány také ve stručném návodu pro instalaci v tištěné podobě, který je dodáván s pohonem a lze jej stáhnout na stránce www.somfy.info.

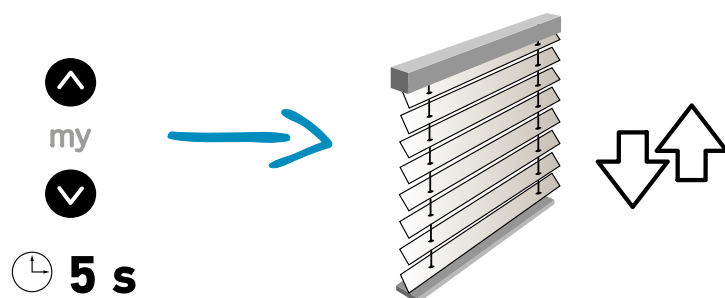
*Tyto funkce se aktivují také pomocí nástrojů **EMS2** a **Set&Go**.*

→ ROZPOZNÁNÍ PŘEKÁŽEK

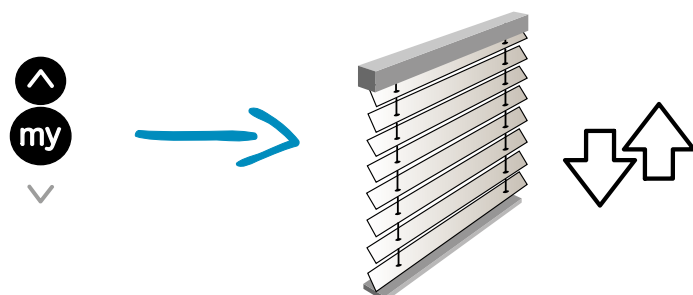


Rozpoznání překážky je funkční pouze při pohybu venkovní žaluzie nahoru.

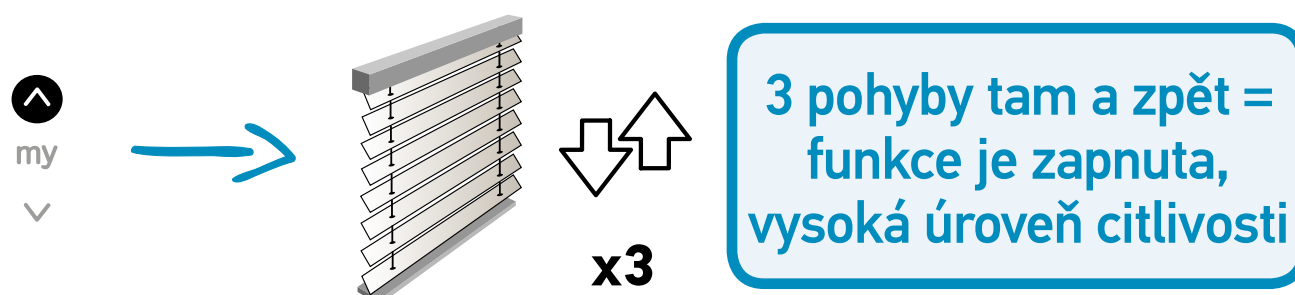
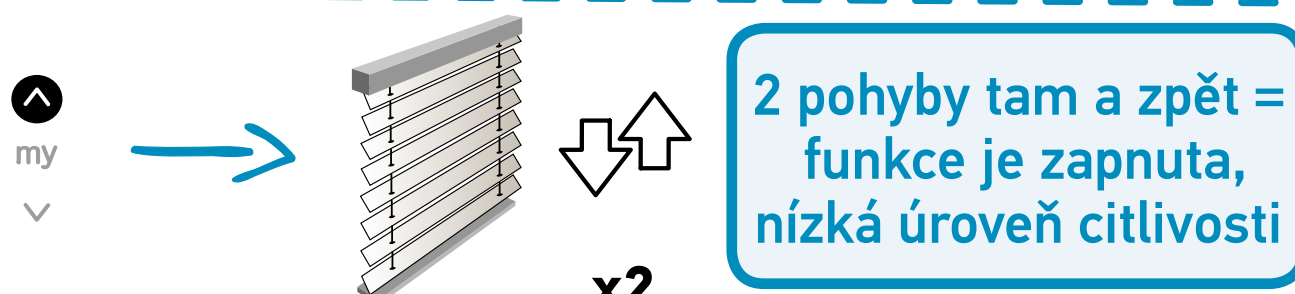
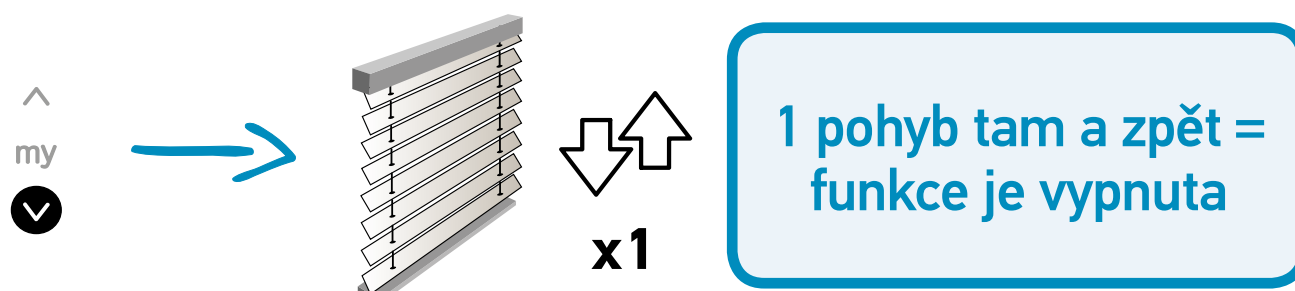
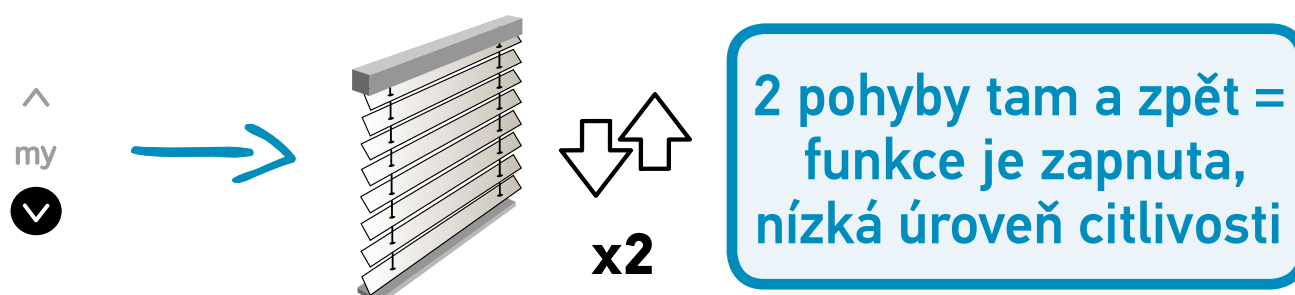
Stiskněte současně tlačítka Nahoru a Dolů a přidržte po nejméně 5 sekund: venkovní žaluzie se krátce pohne.



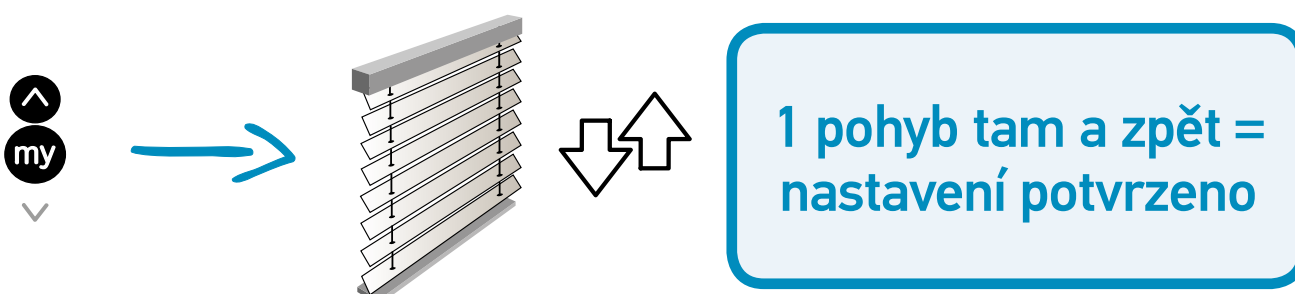
Stiskněte současně tlačítka Nahoru a **my**: venkovní žaluzie se krátce pohne.



Pro volbu úrovně rozpoznání překážek stiskněte Nahoru pro zvýšení úrovně a Dolů pro snížení úrovně až k deaktivaci.



Stiskněte současně tlačítka Nahoru a **my**: venkovní žaluzie se krátce pohne.



Standardně je rozpoznání překážek nastaveno na vysokou úroveň citlivosti.

→ AUTOMATICKÉ VYROVNÁNÍ



Nebezpečí poškození výrobku:
zkontrolujte, zda nárazový spínač žaluzii zastaví při pohybu nahoru.

Videa jsou dostupná na kanále YouTube **SOMFYTV**. Přejdete na ně kliknutím na adresu:

→ www.youtube.com/somfytv/playlists

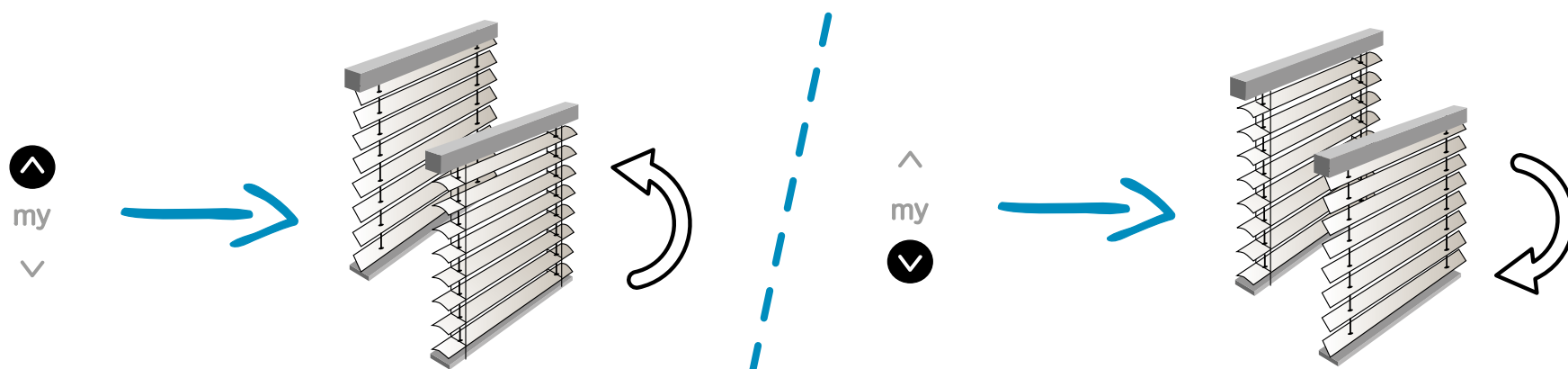
Kliknutím zde můžete přejít přímo na videa.

6. POUŽÍVÁNÍ POHONU A ÚDRŽBA

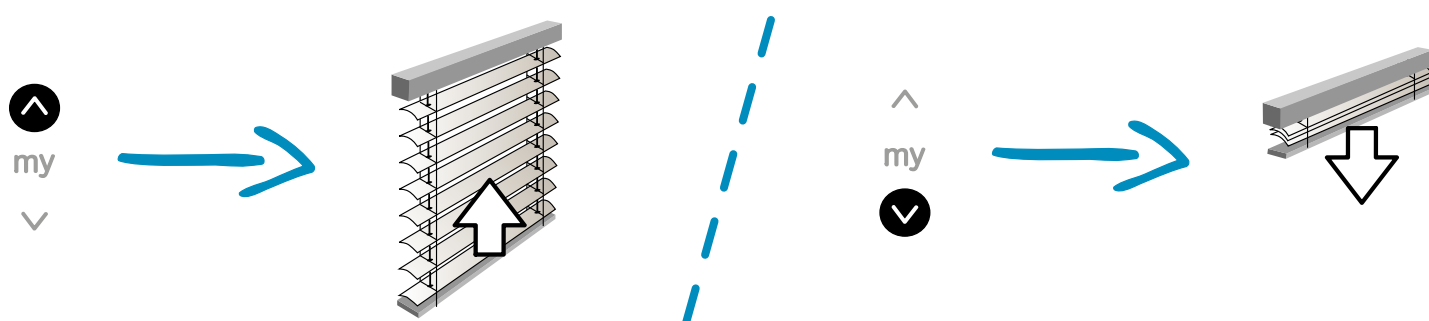
→ Tento pohon nevyžaduje žádnou údržbu.

6.1. TLAČÍTKA NAHORU A DOLŮ

Krátkými stisky tlačítek Nahoru nebo Dolů lze naklápět lamely venkovní žaluzie.



Dlouhý stisk tlačítek Nahoru nebo Dolů uvede venkovní žaluzii do pohybu směrem nahoru nebo dolů.



6.2. FUNKCE STOP

Pokud je venkovní žaluzie v pohybu, krátce stiskněte tlačítko **my**: venkovní žaluzie se zastaví.



6.3. MEZIPOLOHA



Z výroby je v pohonu nastavena tzv. „mezipoloha“, je to poloha mezi horní a dolní koncovou polohou. Tato mezipoloha je z výroby nastavena na 600 ms od dolní koncové polohy. Odpovídá spuštěné žaluzii s pootevřenými lamelami.

Pokud se venkovní žaluzie nepohybuje, stiskněte krátce tlačítko **my**. Venkovní žaluzie se dá do pohybu do polohy, pak se zastaví a naklopí lamely do předem nastaveného úhlu.



7. TIPY A DOPORUČENÍ

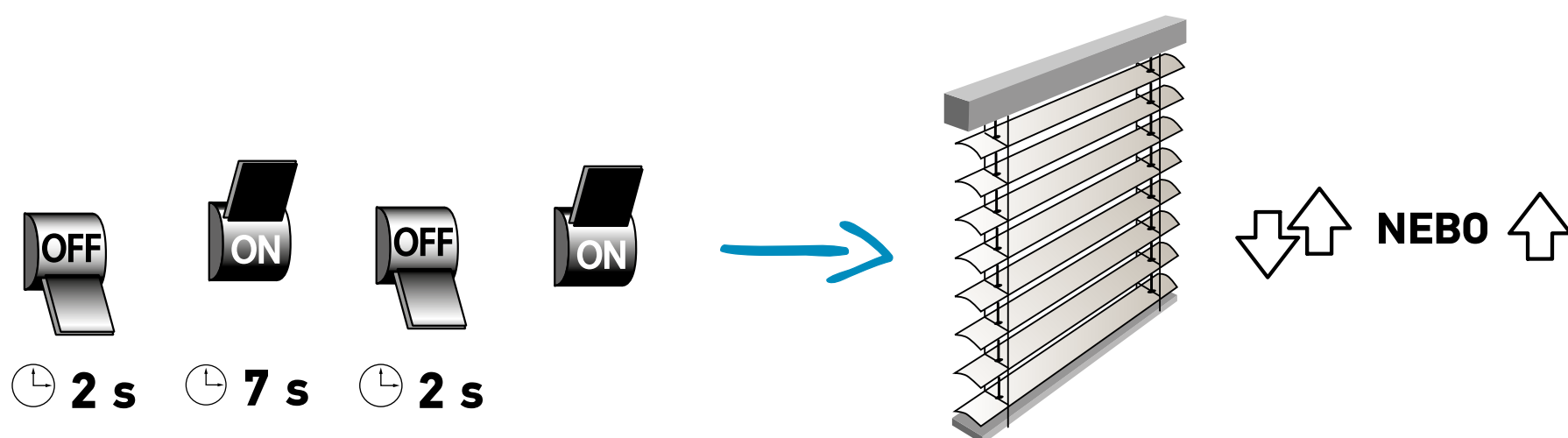
7.1. RESETOVÁNÍ POHONU

Resetování vymaže všechny ovladače, všechna čidla, všechna nastavení koncových poloh a resetuje směr otáčení a mezipolohu **my** pohonu.

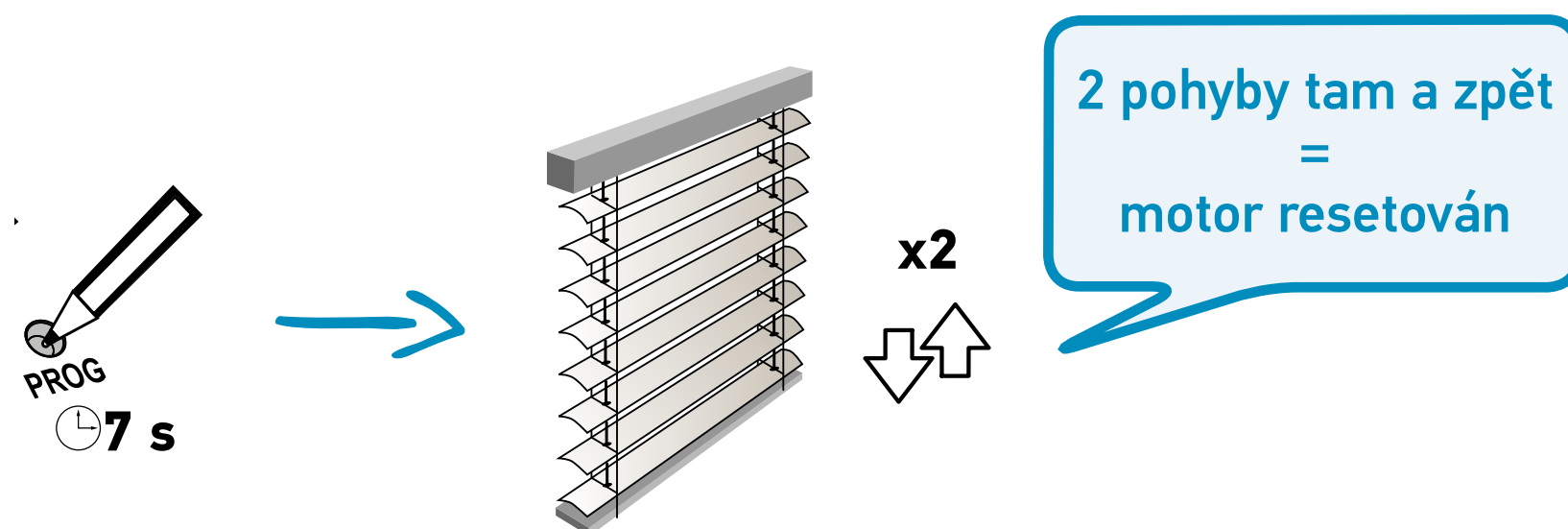


Zkontrolujte, zda je žaluzie spuštěna alespoň 30 cm pod nárazový spínač.

Motor nechte pod napětím alespoň **15 s**, pak proved'te dvojité odpojení, viz níže:



Stiskněte tlačítko **PROG** na dřívě spárovaném lokálním jednosměrném ovladači io Somfy a držte je po dobu **7 sekund**:



Aktuální poloha venkovní žaluzie se uloží jako dolní koncová poloha, pokud nebylo nastavení dolní koncové polohy uzamčeno výrobcem.



Tip: *pokud je to možné, sjed'te s venkovní žaluzií do požadované dolní koncové polohy, než pohon resetujete. V takovém případě nebude nutné dolní koncovou polohu znovu nastavovat.*

7.2. POMŮCKA PRO ŘEŠENÍ PROBLÉMŮ

Situace	Možné příčiny	Řešení
Venkovní žaluzie nefunguje.	Pohon není správně zapojen.	Zkontrolujte zapojení a případně jej opravte.
	Pohon je přehřátý.	Počkejte, až pohon vychladne.
	Použitý kabel není vhodný.	Zkontrolujte použitý kabel a ověřte, zda má 3 vodiče.
	Baterie ovladače io Somfy je vybitá.	Zkontrolujte, zda baterie není vybitá, a podle potřeby ji vyměňte.
	Ovladač není kompatibilní.	Zkontrolujte kompatibilitu a podle potřeby ovladač vyměňte.
	Použitý ovladač io Somfy není spárován.	Použijte spárovaný ovladač nebo spárujte tento ovladač.
Venkovní žaluzie se zastavuje příliš brzy.	Koncové polohy jsou nesprávně nastaveny.	Upravte nastavení koncových poloh.
Venkovní žaluzie nereaguje při nastavování dolní koncové polohy.	Dolní koncová poloha byla výrobcem uzamčena a nelze ji znovu nastavit.	Nesnažte se nastavit dolní koncovou polohu. Pohon mechanicky odpojte od hřídele, odviňte clonu až do dolní koncové polohy a pak pohon znovu spojte s hřídelí.
Venkovní žaluzie je zablokována ve své horní koncové poloze.	Pohon byl resetován, když byla venkovní žaluzie příliš blízko k nárazovému spínači.	Znovu nastavte dolní koncovou polohu.
Lamely venkovní žaluzie nelze pohodlně naklápět.	Dálkový ovladač není vhodný.	Spárujte a pak použijte dálkový ovladač Situo io Variation (v režimu 3) nebo Nina io nebo Smoove io.
Lamely venkovní žaluzie se nenaklápějí správně.	Rozsah naklopení není nastaven správně.	Znovu nastavte rozsah naklopení.

Situace	Možné příčiny	Řešení
Vyvolaná mezipoloha my neodpovídá uložené.	Rozsah naklopení není nastaven správně.	Znovu nastavte rozsah naklopení a následně i mezipolohu my .
Jedna z venkovních žaluzií řízená centrální řídicí jednotkou již není synchronizována.	Venkovní žaluzie při pohybu nahoru rozpoznala překážku a provedla krátký pohyb zpět pro uvolnění napětí.	Sjed'te se žaluzií až do dolní koncové polohy, aby se obnovila synchronizace pohonu a centrální řídicí jednotky.

7.3. ČASTO KLADENÉ OTÁZKY

→ PROČ VENKOVNÍ ŽALUZIE NENAKLOPÍ LAMELY DO VODOROVNÉ POLOHY PŘI MALÉ INTENZITĚ SLUNEČNÍHO SVITU, I KDYŽ JE INSTALOVÁNO SLUNEČNÍ ČIDLO ?

- Pokud není čidlo slunečního svitu spárované/nastavené, je nutno je spárovat/nastavit podle návodu k použití čidla.
- Pokud je čidlo slunečního svitu již spárované/nastavené, je nutno znovu nastavit rozsah naklopení a vodorovnou polohu lamel.
- Pokud je vymazána mezipoloha **my**, je nutno ji znovu nastavit.

→ PROČ VENKOVNÍ ŽALUZIE, SPÁROVANÁ S ČIDLEM VĚTRU, OPAKOVANĚ ZHRUBA PO HODINĚ VYJÍŽDÍ DO HORNÍ KONCOVÉ POLOHY?

Baterie větrného čidla může být vybitá. Zkontrolujte baterii a podle potřeby ji vyměňte.

→ PROČ SE PŘI NASTAVOVÁNÍ JEDNA (NEBO VÍCE) VENKOVNÍCH ŽALUZIÍ NECHOVÁ TAK, JAK JE POPSÁNO V NÁVODU?

Párování/nastavení nebylo provedeno správně. Je nezbytné provést dvojité odpojení a zopakovat proces párování/nastavení od začátku.

→ **CHCI SPÁROVAT DALŠÍ OVLADAČ NEBO ČIDLO IO SOMFY, NEBO NAOPAK SPÁROVÁNÍ ZRUŠIT. JAK TO UDĚLÁM?**

Chcete-li spárovat s pohonem nějakou součást automatizace nebo její spárování zrušit, musíte postupovat přímo podle návodu k použití tohoto zařízení.

→ **PROČ SE HORNÍ KONCOVÁ POLOHA VENKOVNÍ ŽALUZIE PONĚKUD ZMĚNILA?**

Po určité době používání žaluzie se mohou pásy navíjet jinak než na začátku a tím může dojít k malé změně horní koncové polohy. Lze to odstranit tak, že se aktivuje funkce automatického nastavení horní koncové polohy.

Pokud však je změna koncové polohy způsobena špatným skládáním žebříčku, nebude ji tato funkce schopna odstranit.

SOMFY ACTIVITES SA

50 avenue du Nouveau Monde
F - 74300 Cluses

www.somfy.com

somfy[®]