

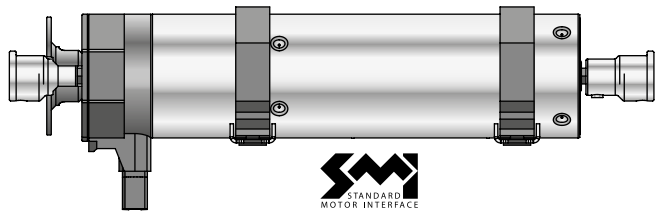
GEIGER

PARTNER TO THE SUN

Žaluziový pohon:

GEIGER GJ56.. E07 SMI

pro venkovní žaluzie



CZ

**Návod na montáž
a obsluhu**

CZ

Obsah

1. Obecně	2
2. Záruka.....	2
3. Použití.....	3
4. Bezpečnostní pokyny	3
5. Bezpečnostní pokyny pro montáž	4
6. Identifikační číslo	5
7. Upozornění k instalaci	5
8. Montážní návod	6
9. Pokyny pro elektrikáře	8
10. Připojení SMI pohonů k síti	9
11. SMI pohony na různých fázích.....	10
12. Vaše poznámky	11
13. Nastavení koncových poloh.....	12
14. Aktivace učícího režimu	12
15. Nastavení a oprava koncových poloh	13
16. Referenční funkce dojezdového spínače.....	13
17. Referenční funkce aktivace/vypnutí	14
18. Nastavení pohonu na tovární nastavení	14
19. Ochrana proti přimrznutí	14
20. Co udělat, když	14
21. Prohlášení o shodě	15
22. Údržba	16
23. Technické údaje.....	16
24. Upozornění k likvidaci	16

CZ

1. Obecně

Vážený zákazníku,

zakoupením motoru Geiger jste se rozhodli pro kvalitní výrobek společnosti Geiger.

Děkujeme vám za vaše rozhodnutí a za nám vámi projevenou důvěru.

Předtím, než uvedete tento pohon do provozu, vezměte prosím na vědomí následující bezpečnostní pokyny. Tyto jsou určeny k odvrácení nebezpečí a zabránění zranění osob a škodám na majetku.

Montážní a provozní návod obsahuje důležité informace pro montéra, elektrikáře a uživatele. Prosím, v případě předání výrobku předejte přiměřeně i tento návod.

Uživatel musí tento návod k obsluze dobře uschovat.

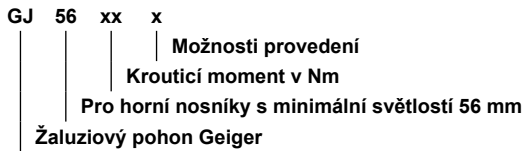
2. Záruka

V případě nesprávné instalace, která je v rozporu s montážním a provozním návodem a/nebo konstrukčních změn, provedených na výrobku, zaniká zákonná a smluvní záruka za věcné vady, jakož i ručení za výrobek.

3. Použití

Motory konstrukční řady **GJ56.. E07 SMI** s elektronickým koncovým vypínáním, jsou určeny pro provoz venkovních žaluzií.

Tyto pohony se nesmí používat pro: pohony mříží, bran, nábytku, zvedací nástroje.



4. Bezpečnostní pokyny



Výstraha: Důležitý bezpečnostní pokyn. Pro bezpečnost osob je důležité dodržovat tyto pokyny. Pokyny je nutné uschovat.

- ▶ Dětem se nesmí dovolit, aby si hrály s ovládacími prvky. Dálková ovládání je nutné uchovávat mimo dosah dětí.
- ▶ V případě potřeby je nutné zkontrolovat na zařízení správnost vyvážení případně na známky opotřebení a poškozené kabely a pružiny.
- ▶ Je nutné sledovat pohybující se závěs nebo roletu a nedovolit k nim přístup, dokud není závěs nebo roleta zcela spuštěná nebo vytáhnutá.
- ▶ Při provozu s ruční spouští je nutné postupovat při rozevřené roletě s maximální opatrností, protože se může rychle spustit dolů, jsou-li povolené nebo zničené pružiny nebo tažné pásy.
- ▶ Zařízení se nesmí uvést do provozu, pokud se v jeho blízkosti vykonávají práce, např. čištění oken.
- ▶ Automaticky ovládaná zařízení je nutné odpojit od napájecí sítě, pokud se v jejich blízkosti vykonávají práce, např. čištění oken.
- ▶ Během provozu je nutné být opatrný a sledovat nebezpečnou oblast.
- ▶ Pokud se v nebezpečné oblasti zdržují osoby nebo se zde nachází předměty, zařízení se nesmí používat.
- ▶ Poškozená zařízení je nutné vypnout až do jejich opravy.
- ▶ Při údržbě a čištění se zařízení musí bezpodmínečně vypnout.
- ▶ Je třeba se vyhýbat místům, kde hrozí zmáčknutí a pořezání, a tyto místa se musí také zajistit proti nebezpečí zranění.
- ▶ Toto zařízení smí používat děti ve věku od 8 let a starší, jakož i osoby se sníženými fyzickými, smyslovými nebo duševními schopnostmi nebo osoby s nedostatkem zkušeností a znalostí pouze tehdy, pokud jsou pod dohledem nebo pokud byly poučeny o bezpečném používání zařízení a pochopily z toho vyplývající nebezpečí. Děti si se zařízením nesmí hrát. Děti také nesmí provádět čištění ani údržbu.
- ▶ Vyhodnocená hladina akustického tlaku je nižší než 70 dB(A)
- ▶ Pro údržbu a výměnu dílů je nutné pohon odpojit od napájení proudem. Odpojí-li se pohon vytáhnutím konektoru ze zástrčky, obsluhující osoba musí mít stále možnost kontroly, že zástrčka je stále vytáhnutá.
- ▶ Pokud to není možné z důvodu konstrukce nebo instalace zařízení, musí se odpojení zajistit na místě odpojení pomocí odblokování.
- ▶ Kryt trubky pohonu může být při dlouhém provozu velmi horký. Při práci na zařízení se můžete dotknout krytu trubky až po jeho ochlazení.

CZ

5. Bezpečnostní pokyny pro montáž



Výstraha: Důležité bezpečnostní pokyny. Postupujte podle veškerých montážních pokynů, protože nesprávná montáž může mít za následek vážná zranění.

- ▶ Při montáži pohonu bez mechanické ochrany pohyblivých částí a motoru, který se rozehrřeje, se pohon musí namontovat ve výšce min. 2,5 m nad podlahou nebo jinou rovinou, která umožňuje přístup k pohonu.
- ▶ Před instalací motoru je nutné odstranit veškerá nepotřebná vedení a všechna zařízení, nepotřebná pro ovládání s motorovým pohonem, je nutné vyřadit z provozu.
- ▶ Ovládací prvek ruční spouští se musí namontovat do výšky pod 1,8 m.
- ▶ Pokud je motor ovládán spínačem nebo tlačítkem, tak se spínač nebo tlačítko musí namontovat v dohlednosti motoru. Spínač resp. tlačítko se nesmí nacházet v blízkosti pohyblivých částí. Instalační výška musí být minimálně 1,5 m nad podlahou.
- ▶ Napevno namontovaná ovládací zařízení musí být namontovaná viditelně.
- ▶ U horizontálně spouštěcího zařízení je nutné dodržovat minimální horizontální vzdálenost 0,4 m mezi úplně spuštěnou hnací částí a jakýmkoliv pevně uloženým předmětem.
- ▶ Jmenovité otáčky a jmenovitý moment pohonu musí být vhodné pro daný systém.
- ▶ Použité montážní příslušenství musí být dimenzováno pro zvolený jmenovitý moment.
- ▶ Pro montáž pohonu jsou nezbytné dobré technické znalosti a dobré mechanické schopnosti. Nesprávná montáž může vést k vážným zraněním. Elektrické práce musí provádět kvalifikovaný elektrikář v souladu s místními předpisy.
- ▶ Smí se používat pouze přípojné vedení, vhodné pro podmínky prostředí a vyhovující konstrukčním požadavkům (viz katalog příslušenství).
- ▶ Pokud není přístroj vybaven přípojným vedením a zástrčkou nebo jinými prostředky pro odpojení od sítě, který nemá v každém pólu šířku otevření kontaktu v souladu s podmínkami pro kategorii přepětí III pro úplné odpojení, pak je nutné, takové odpojovací zařízení zabudovat do napevno položené elektrické instalace v souladu s předpisy o zřízení.
- ▶ Přípojné vedení se nesmí montovat na horké povrchy.
- ▶ Po provedení instalace musí být přístupný konektor pro odpojení pohonu od napájení.
- ▶ Poškozené přípojné vedení je nutné nahradit za přípojné vedení Geiger stejného typu vedení.
- ▶ Přístroj musí být upevněn tak, jak je popsáno v montážním návodu. Upevnění se nesmí provádět za pomoci lepidel, protože takováto upevnění jsou považována za nespolehlivá.

6. Identifikační číslo

Pohon **GJ56.. E07 SMI** má na přívodu 4 oddělitelné nálepky s ID číslem.

Natištěné SMI-KEY-ID číslo slouží k jednoznačné identifikaci motoru v BUS systému.

Nesmí dojít k výměně přívodu nebo ID čísel.

Pomocí nálepek si můžete poznamenat daný pohon pro pozdější integraci do systému (viz. Vaše poznámky).



7. Upozornění k instalaci

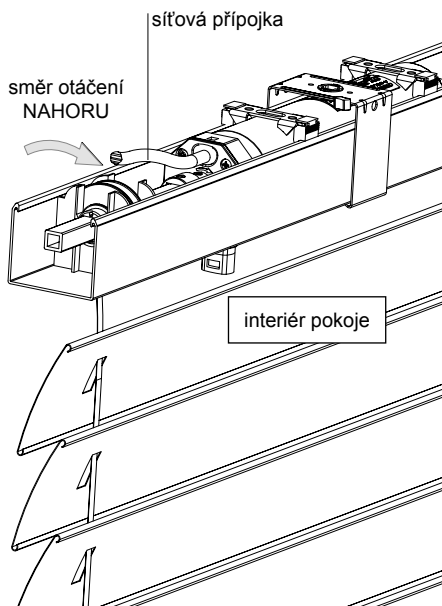
Zobrazeno zevnitř místnosti, síťová přípojka zařízení **GJ56.. E07 SMI** se nachází na levé straně. Žaluziové šňůry se navinou zvenčí na navíjecí válečky.

GJ56.. E07 SMI se musí montovat v ose s obracecími tyčemi.

GJ56.. E07 SMI musí být vmontováno centricky. Dbejte na stejnoměrné rozložení zatížení!

Šikmá vestavba:

Šikmá vestavba je přípustná do max. 45° k horizontále.



CZ

8. Montážní návod

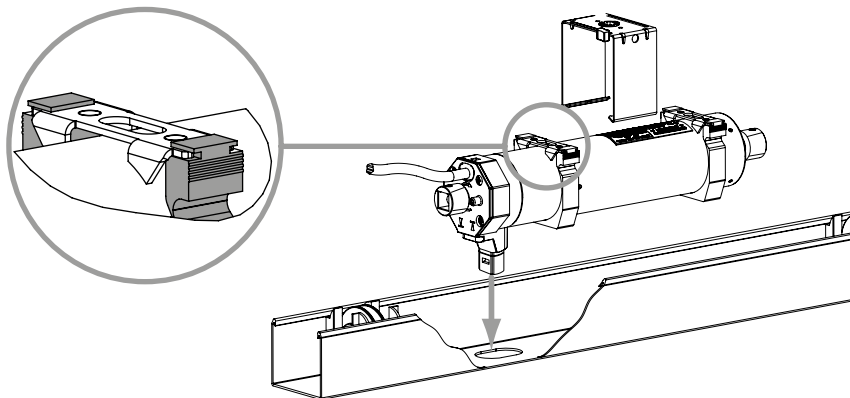
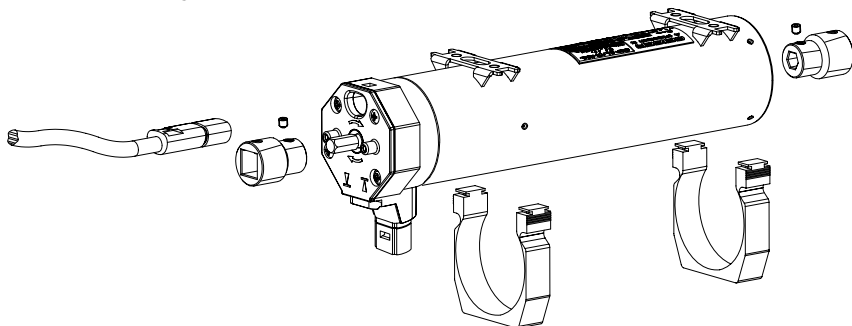


Před upevněním je nutné zkontrolovat pevnost zdíva resp. podkladu!

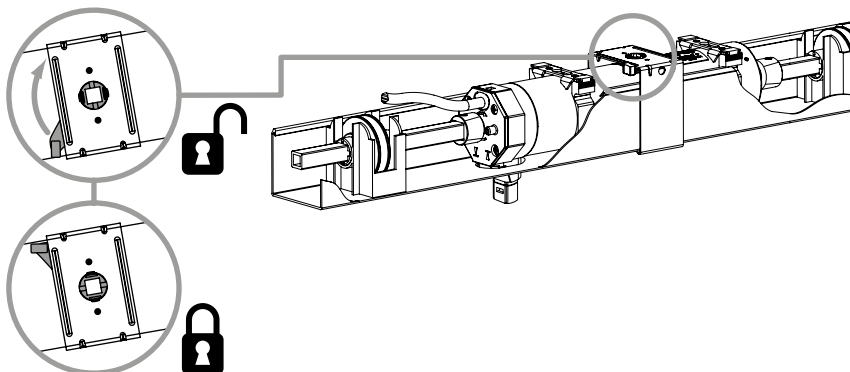


Před instalací je nutné zkontrolovat motor není-li viditelně poškozen, t.j. zda se nevyskytují praskliny nebo poškození izolace!

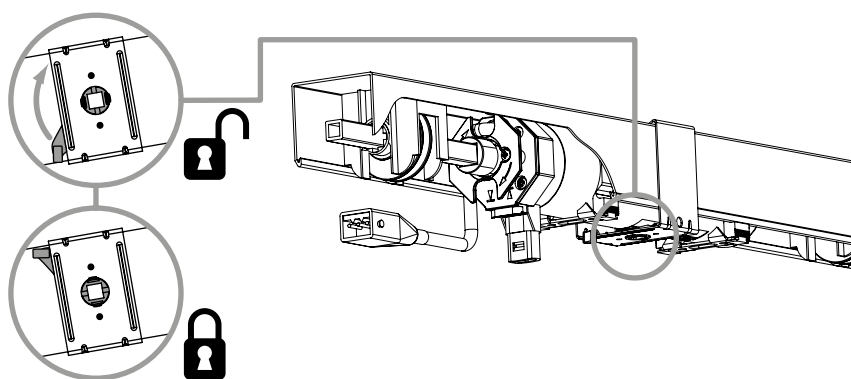
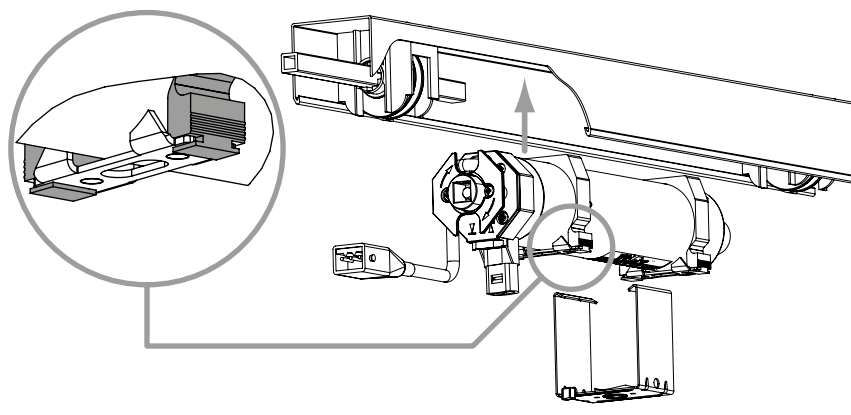
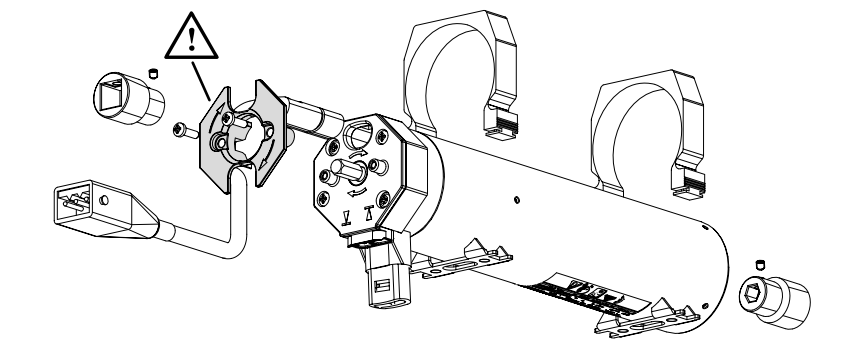
Nosník otevřený nahoru:



CZ



Nosník otevřený dolů:



CZ

9. Pokyny pro elektrikáře



Pozor: Důležitá upozornění k instalaci.

Postupujte podle všech pokynů a upozornění, nesprávná realizace může vést ke zničení pohonu a spínacího zařízení.



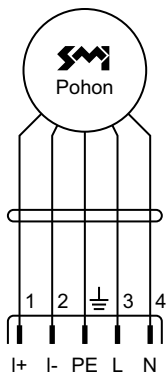
Pozor! Napětí na sběrnici není bezpečné nízké napětí. Sběrnice není galvanicky oddělena od napájecího napětí.



Motor lze používat pouze s Aktory certifikovanými dle SMI.

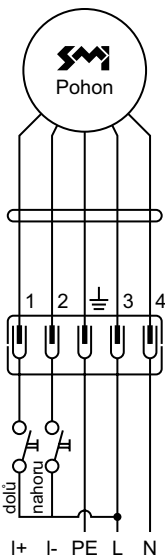
- K ovládání je třeba použít blokováný ovladač, (nesmí být možné stisknout současně tlačítka NAHORU i DOLŮ) z nastavovacím kabelem.
- Nastavovací kabel smí používat jen odborně školený elektrikář.
- Počet pohonů, které mohou být připojen k aktoru, závisí na aktoru. Prosíme doržovat pokyny výrobce aktoru!
- V paralelním zapojení je nutné dodržovat maximální zatížení elektrické instalace.
- Přepojení u provozního spínače musí být provedena s mezipolohou zastavení.
- Doba sepnutí u provozního spínače musí být alespoň 0,2 sec.
- Připojovací kabel s konektorem Hirschmann je určen a certifikován pro připojení na konektor Hirschmann.
- Pro SMI pohony je třeba používat 5-polový přívodní kabel s trvalým připojením k síti (Geiger Flat5 s tmavomodrým kroužkem).
- Pro vyloučení chybného provozu je třeba u motorů s elektronickým nastavením dodržet maximální délku přívodu (reference NYM) od aktoru nebo spínače 100 m.

10. Připojení SMI pohonů k síti

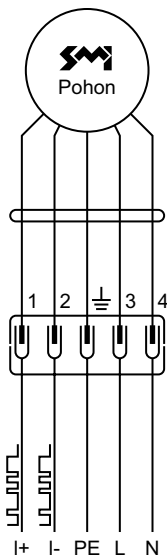


I+: Ovládání +
 I-: Ovládání -
 PE: Ochr.vodičr (zem)
 L: Fáze
 N: Nulovací vod.

Označení



**Tlačítkový provoz
 (Nastavení)**



**Telegramový provoz
 (Provoz s aktorem)**

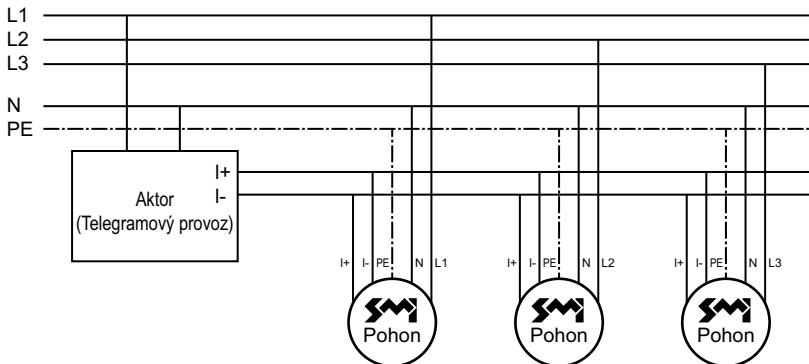
Změna provozního režimu z telegramového provozu na tlačítkový provoz se provádí vypnutím a zapnutím napájecího napětí.

Konektor na přívodu	Doporučený konektor STAS4 firmy Hirschmann.		
Připojení a barvy konektoru STAS4/ STAK4 černá, šedá, hnědá, modrá a zelenožlutá	STAS 4 / STAK 4	Barva vodiče	Popis
	1	černá	I+
	2	šedá	I-
	3	hnědá	L
	4	modrá	N
5 (zem)	zelenožlutá	PE	
Připojení a barvy na konektoru STAS4/STAK4 pro kabel se dvěma černými vodiči	STAS 4 / STAK 4	Barva vodiče	Popis
	1	černá 1	I+
	2	černá 2	I-
	3	hnědá	L
	4	modrá	N
5 (zem)	zelenožlu	PE	
Definice černých vodičů černá 1: mezi modrým a zelenožlutým černá 2: mezi modrým a zelenožlutým			
Poznámky ke kabeláži SMI	Vodiče SMI I+ a I- lze vést dle obrázků výše, nebo samostatným kabelem. Nelze vést vodiče SMI společně s vodiči jiných signálů ve společném kabelu.		

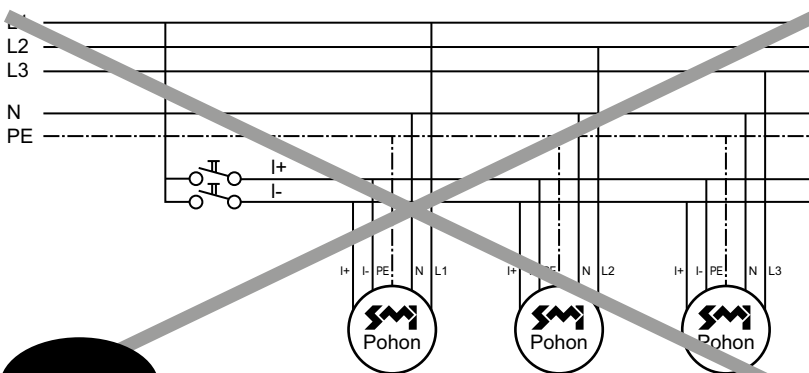
CZ

11. SMI pohony na různých fázích

Paralelní zapojení vodičů I+ a I- je možné pouze v telegrafním provozu.

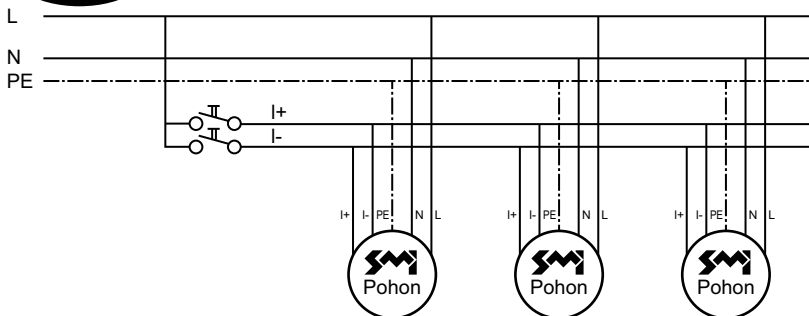


připustné Telegramový provoz při napájení z různých fází



nepřipustné Tlačítkový provoz při napájení z různých fází

CZ



připustné Tlačítkový provoz při napájení z jedné fáze

13. Nastavení koncových poloh

Všeobecně

Pro nastavení koncových poloh motoru řady **GJ56.. E07 SMI** lze použít libovolný nastavovací kabel s programovacím tlačítkem nebo možností současného stisknutí tlačítek NAHORU a DOLŮ i s trvalým napájením. V tomto případě, musí být stisknuto místo programovacího tlačítka, nahoru a dolů tlačítka ve stejnou dobu.

Artiklové číslo nastavovacích kabelů Geiger	
M56F152	se servisní spojkou (D), 5-polový, schopný SMI
M56F153	se servis. spojkou (CH), 5-polový, schopný SMI



Důležité: Dodržte připojení dle obr. na zadní straně nastavovacího kabelu!

Nastavení z výroby

- Z výroby je pohon nastaven na spodní koncovou polohu. Horní poloha je nastavena na maximální hodnotu (min. 200 otáček pohonu nahoru).
- Motor je v normálním režimu.
- Tato funkce je z výroby aktivována.



Poznámka: Pokud stačí nechat dojíždět žaluzii na horní dojezdový spínač, lze pohon začít používat bez dalšího nastavování.



Pokud je aktivován učicí režim, lze provést max. 100 otáček směrem dolů, pro další pohyb je třeba jej aktivovat opětovně.

14. Aktivace učicího režimu



Výchozí podmínka: Pohon je mezi oběma koncovými polohami a horní dojezdový spínač není stisknutý.

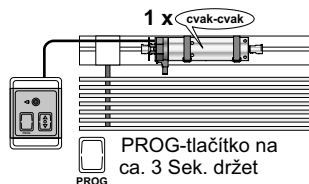


GJ56.. E07 SMI lze nastavovat buď programovacím tlačítkem, nebo současným stiskem tlačítek NAHORU a DOLŮ.

Učicí režim pomocí program. tlačítka

Chcete-li aktivovat režim učení, musí být motor podle schématu zapojení „provozního spínače“ připojen (jako v Kap. 10).

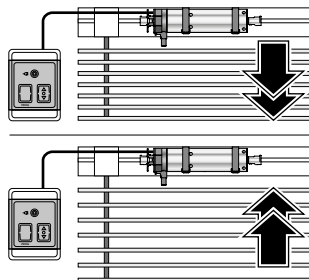
Aktivace učicího režimu proběhne tím, že stisknete u nastavovacího kabelu buď PROG-tlačítko nebo najednou tlačítka NAHORU/DOLŮ, až po cca 3 sekundách to pohon se zpětnou vazbou (1 x cvak-cvak) „učení koncových poloh aktivováno“ potvrdí. Poté tlačítko uvolněte.



15. Nastavení a oprava koncových poloh

Lze nastavit nezávisle 1 horní a 1 dolní koncovou polohu.

- Aktivovat učicí režim.
- Najet do nastavované koncové polohy. Motor se rozjíždí s cvaknutím, tak je signalizován učicí režim.
- Směr, ve kterém se motor pohybuje po cvaknutí *, nahrazuje koncovou polohu nastavenou z výroby (NAHORU = horní koncová poloha, DOLŮ = dolní koncová poloha).
- Při dosažení požadované polohy po zastavení pokračujte pohybem opačným, motor po chvíli dvojitým cvaknutím * potvrdí uložení pozice do paměti.
- Po nastavení horní koncové polohy je nutno dojet na pojistný vypínač, pak je učicí režim ukončen.



* Pokud dochází k cvaknutí, lze opravovat koncovou polohu.

Pro nastavení opačné polohy proveďte dle postupu výše!

Z výroby je referenční funkce automaticky aktivována!

Upozornění: Při referenční funkci najede pohon přes nastavenou horní polohu až na dojezdový spínač.



Když se horní koncová poloha nově programuje poté, co byla naprogramována na koncový spínač, automaticky se zapne referenční funkce! Pokud se horní koncová poloha naprogramuje znova na požadovanou pozici, zůstane referenční funkce vypnutá, příp. zapnutá.

Dojezdový spínač místo nastavené horní polohy

- Pokud má motor vždy najet na dojezdový spínač, není nastavování horní polohy třeba, je nastaveno z výroby.
- Pokud již došlo k nastavení horní koncové polohy, je třeba aktivovat učicí režim, a dojet až na horní dojezdový spínač. Dolní nastavení je zachováno a učicí režim se ukončí.
- Motor bude nyní vždy dojíždět až na dojezdový spínač.

Ukončení učicího režimu:

Chcete-li zrušit režim učení, tlačítka PROG-tlačítko nebo NAHORU a DOLŮ tlačítko současně stiskněte a držte, až pohon po cca 3 sec. z 2 x cvak-cvak ukončení učicího režimu potvrdí.

16. Referenční funkce dojezdového spínače

Tato funkce kompenzuje změny horní polohy lamel způsobené zabíháním nových pásek venkovní žaluzie.

Po aktivaci této funkce (viz. dále), dojde pohon při dalším pohybu směrem NAHORU až na dojezdový spínač /případně po nastavení horní koncové polohy.

Rozdíl dráhy mezi nastavenou horní polohou a dojezdem je uložen do paměti.

Při každé 1., 5., 20. a poté každé 50. jízdě dojde ke kontrole rozdílu dráhy oproti uložené hodnotě. Pokud vznikne rozdíl, horní nastavená poloha je úměrně upravena a tím je zajištěna stejná poloha spodního profilu.

Při referenční jízdě zůstává žaluzie stát na dojezdovém spínači.

CZ

17. Referenční funkce aktivace/vypnutí

Referenční funkce je v továrním nastavení zapnutá. Referenční funkce může fungovat jen tehdy, když je horní koncová poloha nastavena na určitou pozici.

Zapnutí/Vypnutí referenční funkce:

Tlačítka (PROG-tlačítko/NAHORU – DOLŮ, nebo dojezdového spínače a spínač dolů) držte mezi 6 sec. do 9 sec., až asi po 3 sec. a 6. sec. náhon po každé 1 x jako zpětná vazba na „referenční funkcy on / off“ krátkým pohybem potvrdí.

Stisknutí tlačítka DOLŮ zapíná referenční funkci – motor 1x cukne.

Stisknutí tlačítka NAHORŮ vypíná referenční funkci – motor 2x cukne.

Automatická aktivace referenční funkce

Referenční funkce se automaticky aktivuje, když byla předtím naprogramována horní koncová poloha na koncový spínač a byla deaktivována referenční funkce.

Když se horní koncová poloha naprogramuje nově, ale opětovně na určitou pozici a referenční funkce není aktivní, zůstane tato funkce deaktivována

18. Nastavení pohonu na tovární nastavení

Tlačítka (PROG-tlačítko/NAHORU – DOLŮ, nebo dojezdového spínače a spínač dolů) na dobu 10 sec.podržte až asi po 3 a 6 sec. náhon po každé 1 x krátkým pohybem potvrdí a po asi 10 sec. 4 x krátkým pohybem potvrdí. Poté, je motor resetovaní na tovární nastavení a referenční funkce je zapnutá.

Upozornění: Poloha, ve které byl proveden reset pohonu na tovární nastavení, je nyní definována jako dolní koncová poloha a lze ji přenastavit po aktivaci režimu programování.

19. Ochrana proti přimrznutí

Pro zajištění optimální citlivosti těchto funkcí musí být po nastavení koncových poloh provedená nepřerušovaná jízdu zespodu nahoru.

Motor si uloží momentovou charakteristiku a odchyly bude vyhodnocovat jako přimrznutí případně překážku. Při překážce nebo přimrznutí je směr nahoru blokován.

Po odstranění překážky lze pohon opět rozjet pomocí krátkého pohybu směrem dolů.

20. Co udělat, když ...

Problém	Řešení
Motor neběží.	<ul style="list-style-type: none">• Přípojný kabel motoru není zastrčen do zásuvky. Zkontrolujte konektor.• Zkontrolujte, zda není poškozen přípojný kabel.• Zkontrolujte síťové napětí a nechte příčinu výpadku napětí zkontrolovat elektrikářem.
Motor se namísto ve směru dolů otáčí ve směru nahoru.	<ul style="list-style-type: none">• Jsou zaměněná řídicí vedení. Přehodit řídicí vedení černá/šedá.
Motor běží pouze v jednom směru.	<ul style="list-style-type: none">• Motor je v koncové poloze. Motor zavézt do protisměru. Podle potřeby znovu nastavit koncové.
Po vícenásobném spuštění se motor zastaví a nereaguje více.	<ul style="list-style-type: none">• Motor se příliš zahřál a vypnul se. Nechte motor vychladnout po dobu cca 15 min. a zkuste to znovu.
Žaluzie je nahoře, tlačí na dojezdový spínač a nelze ji ovládním posunout dolů.	<ul style="list-style-type: none">• Motor byl namontován naopak nebo byla přejetá dolní poloha a pásy se navinuly naopak. Uvolnit dojezdový spínač. Znovu nastavit obě koncové polohy.

21. Prohlášení o shodě

GEIGER

PARTNER DER SONNE

EU prohlášení o shodě

Gerhard Geiger GmbH & Co. KG
Antriebstechnik
Schleifmühle 6
D-74321 Bietigheim-Bissingen

Popis produktu:

Pohon na žaluzie, pohon na rolety, pohon na markízy

Označení typu:

GR45..	GJ56..
GS45..	GS56..
GU45..	GS156..

Použitá zásada:

2006/42/EG
2014/30/EU
2014/53/EU
2011/65/EU

Použité normy:

DIN EN 60335-1 (VDE 0700-1);2012-10; EN 60335-1:2012
DIN EN 60335-1 Ber.1 (VDE 0700-1 Ber.1);2014-04; EN 60335-1:2012/AC:2014
EN 60335-1:2012/A11:2014
DIN EN 60335-2-97 (VDE 0700-97);2017-05; EN 60335-2-97:2006+A11:2008+A2:2010
+A12:2015
DIN EN 62233 (VDE 0700-366);2008-11; EN 62233:2008
DIN EN 62233 Ber.1 (VDE 0700-366 Ber.1);2009-04; EN 62233 Ber.1:2008
DIN EN ISO 12100:2011-03; EN ISO 12100:2010

DIN EN 55014-1:2012-05; EN 55014-1:2006 + A1:2009 + A2:2011
DIN EN 55014-2:2016-01; EN55014-2:2015
DIN EN 61000-3-2:2015-03; EN 61000-3-2:2014
DIN EN 61000-3-3:2014-03; EN 61000-3-3:2013
ETSI EN 301 489-1 V1.9.2(2011-09)
ETSI EN 301 489-3 V1.6.1(2013-08)
ETSI EN 300 220-2 V3.1.1(2017-02)

Zmocňovatel dokumentu

Gerhard Geiger GmbH & Co. KG

Adresa:

Schleifmühle 6, D-74321 Bietigheim-Bissingen

Bietigheim-Bissingen, 25.10.2018



Roland Kraus (jednatel)

100W1518 © 1018

Gerhard Geiger GmbH & Co. KG

Schleifmühle 6 | D-74321 Bietigheim-Bissingen
Phone +49 (0) 7142 9380 | Fax +49 (0) 7142 938 230 | info@geiger.de | www.geiger.de
Sitz Bietigheim-Bissingen | Amtsgericht Stuttgart HRA 300591 | USt-IdNr. DE145002146
Komplementär: Geiger Verwaltungs-GmbH | Sitz Bietigheim-Bissingen | Amtsgericht Stuttgart HRB 300481
Geschäftsführer: Roland Kraus | WEEE-Reg.-Nr. DE47902323

Aktuální prohlášení o shodě, viz www.geiger.de

22. Údržba

Pohon je bezúdržbový.

23. Technické údaje

Technické údaje GJ56.. E06 s elektronickým koncovým spínáním (Standardě elektronickým)					
	GJ5603k	GJ5606k	GJ5606 ¹⁾	GJ5610	GJ5620
Napětí	230 V~/50 Hz				
Proud	0,40 A	0,40 A	0,40 A	0,60 A	0,85 A
Cos Phi (cosφ)	> 0,95				
Zapínací proud (faktor)	x 1,2				
Výkon	90 W	93 W	90 W	135 W	190 W
Krouticí moment	3 Nm	6 Nm	6 Nm	10 Nm	2 x 10 Nm
Otáčky	26 1/min				
Krytí	IP 54				
Rozsah koncového vypnutí	200 ot.				
Provozní režim	S2 4 min.	S2 4 min.	S2 6 min.	S2 4 min.	S2 4 min.
Celková délka	319,5 mm	319,5 mm	324,5 mm	329,5 mm	356,7 mm
Průměr	55 mm				
Hmotnost	ca. 1,50 kg	ca. 1,50 kg	ca. 1,60 kg	ca. 1,70 kg	ca. 2,20 kg
Skladovací teplota/ Vlhkost	T = -15°C .. +70°C / suché, bez kondenzace				

¹⁾ Provedení s optimalizovanou dobou chodu

Technické změny vyhrazeny. Informace o rozsahu okolních teplot pro motory Geiger najdete na stránce www.geiger.de



24. Upozornění k likvidaci

Likvidace obalových materiálů

Obalové materiály jsou suroviny, čímž jsou opět použitelné. Zlikvidujte je řádně v zájmu ochrany životního prostředí!

Likvidace elektrických a elektronických přístrojů.

Elektrické a elektronické přístroje se v souladu s EU směrnici musí sbírat a zlikvidovat separátně.

CZ

V případě technických dotazů je Vám rád k dispozici náš servisní tým na tel. čísle +49 (0) 7142 938 333.

GEIGER
PARTNER TO THE SUN

Gerhard Geiger GmbH & Co. KG
Schleifmühle 6 | D-74321 Bietigheim-Bissingen
T +49 (0) 7142 9380 | F +49 (0) 7142 938 230
info@geiger.de | www.geiger.de

