



TECHNICKÝ MANUÁL

# JAPONSKÉ STĚNY



---

## Obsah - Japonské stěny

|   |         |
|---|---------|
| Základní specifikace produktu   | 4       |
| Návod na vyměření   | 9       |
| Návod na montáž   | 10      |
| Přehled základních konfigurací  | 11 - 14 |
| Bezpečnostní prvky dle norem ČSN EN 13120; ČSN EN 16 433; ČSN EN 16 434 | 15      |

---

## **ISOTRA***Quality*

Značka symbolizující mnohaletou tradici, nevyčísitelné investice do vlastního vývoje, používání kvalitních materiálů, technologickou vyspělost, spolehlivou práci stovek zaměstnanců a mnoho dalších parametrů, které tvoří jeden celek - finální výrobek společnosti ISOTRA.

## Japonské stěny



- ▲ Originální design pro komplexní zastínění bez ohledu na počet oken nebo křídel
- ▲ Alternativa k roletám a žaluziím
- ▲ Profily z extrudovaného hliníku v bílé nebo stříbrné barvě
- ▲ Široký výběr látek různých dekorů a materiálů

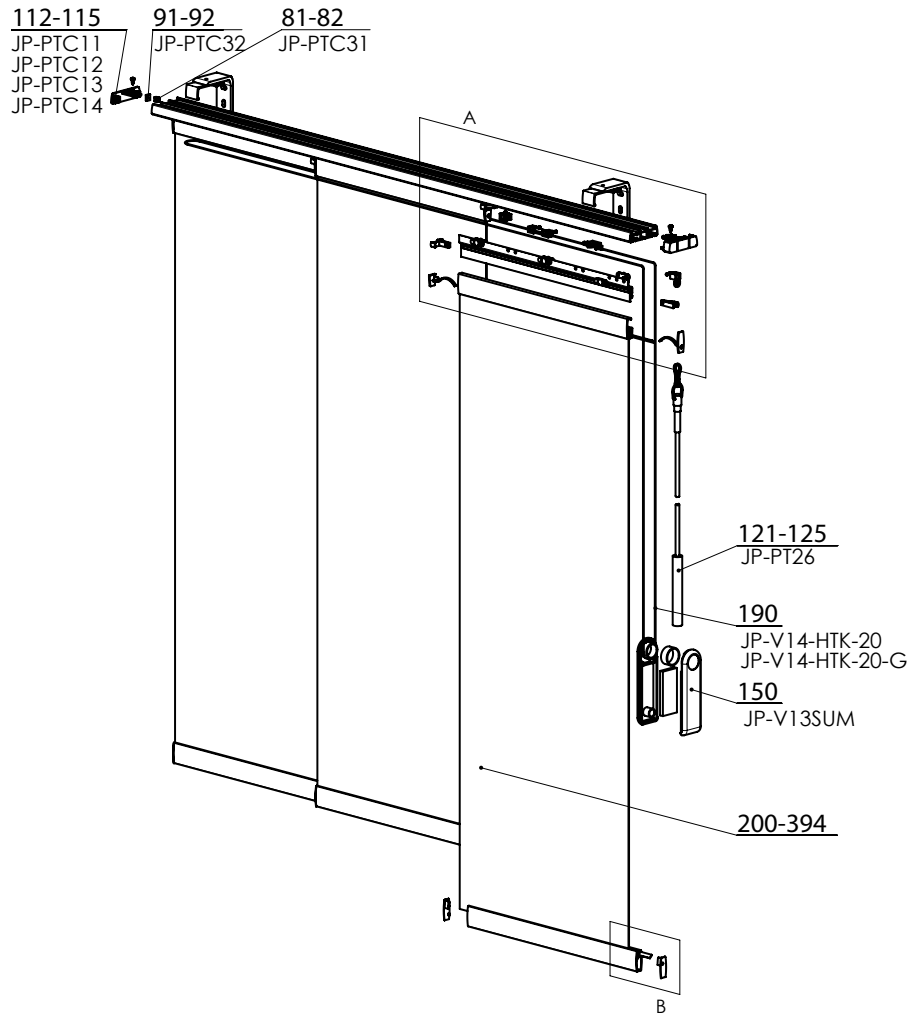
**ISOTRA** *Quality*



# Japonské stěny

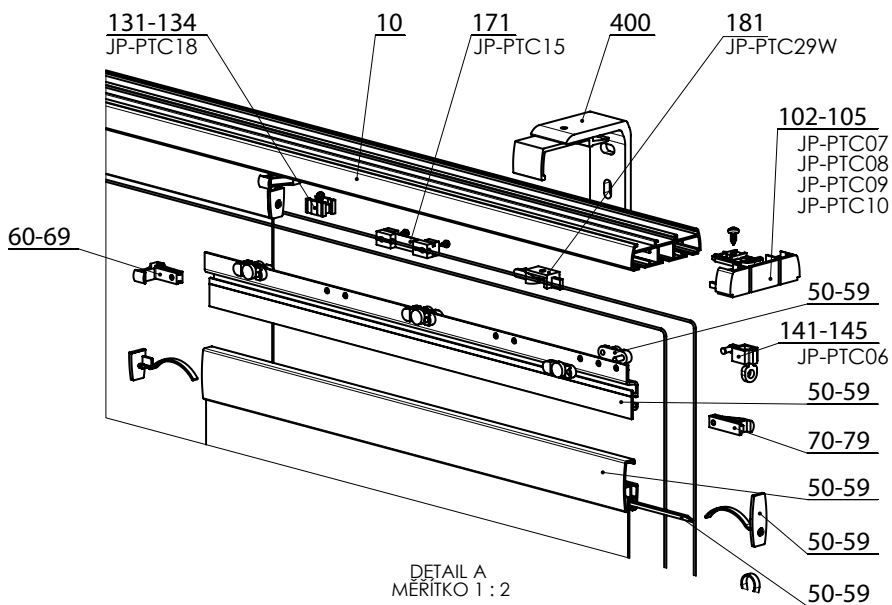
## Základní specifikace produktu

Ovládání šňůrou / tyčí

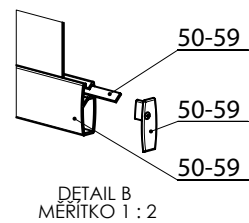


2-00585-XXXX-B

Detail A



Detail B



## Japonské stěny 2-00585-9999

| pozice       | název položky                     | obchodní název  | číslo výkresu         |
|--------------|-----------------------------------|-----------------|-----------------------|
| 10           | Profily                           |                 | viz. Profily + držáky |
| 50 + 60 + 70 | Set jednoho panelu                |                 | viz. Set panelu       |
| 81-82        | Protikus magnetu                  | JP-PTC31        | 6-009315-0000         |
| 91-92        | PTF magnet                        | JP-PTC32        | 6-009316-0000         |
| 102          | Koncovka nosníku šňůrová 2 dr.    | JP-PTC07        | 6-009296-xxxx         |
| 103          | Koncovka nosníku šňůrová 3 dr.    | JP-PTC08        | 6-009297-xxxx         |
| 104          | Koncovka nosníku šňůrová 4 dr.    | JP-PTC09        | 6-009298-xxxx         |
| 105          | Koncovka nosníku šňůrová 5 dr.    | JP-PTC10        | 6-009299-xxxx         |
| 112          | Koncovka nosníku jednoduchá 2 dr. | JP-PTC11        | 6-009300-xxxx         |
| 113          | Koncovka nosníku jednoduchá 3 dr. | JP-PTC12        | 6-009301-xxxx         |
| 114          | Koncovka nosníku jednoduchá 4 dr. | JP-PTC13        | 6-009302-xxxx         |
| 115          | Koncovka nosníku jednoduchá 5 dr. | JP-PTC14        | 6-009303-xxxx         |
| 121-125      | Ovládací tyčka 114 cm             | JP-PT26         | 6-009288-xxxx         |
| 131-134      | Stavitelný doraz pojezdu          | JP-PTC18        | 6-009312-xxxx         |
| 141-145      | Ovládací očko                     | JP-PTC06        | 6-009295-xxxx         |
| 150          | Těžítka šňůry rolna               | JP-V13SUM       | 6-009282-xxxx         |
| 171          | Spojka šňůry                      | JP-PTC15        | 6-009286-xxxx         |
| 181          | Vozík šňůry stavitelný            | JP-PTC29-W      | 6-009314-9016         |
| 190          | Šňůra bílá                        | JP-V14-HTK-20   | 6-009284-0000         |
| 190          | Šňůra šedá                        | JP-V14-HTK-20-G | 6-009285-0000         |
| 200 - 394    | Látka                             |                 | viz. Vzorník          |
| 400          | Držáky profilů                    |                 | viz. Profily + držáky |







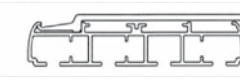

## Ovládání manuální

Pro stahování látkových panelů na stranu, ke středu nebo od středu (dle způsobu ovládání):

Šňůrka – délka šňůry = 2/3 výšky japonské stěny. Barva bílá a stříbrná.

Ovládací tyč – délka tyče: 1170 mm. Barva bílá a stříbrná.

## Technické údaje

| Typ horního nosníku | 2-drážkový  | 3-drážkový  | 4-drážkový   | 5-drážkový  |
|---------------------|---|---|--|---|
| Stropní držák       |  |  |  |  |
| Profily             |  |  |  |  |

Atypické provedení: Ano

Materiál: Al

Montáž: do okenního otvoru (strop), před okenní otvor (stěna)

## Standardní rozměry

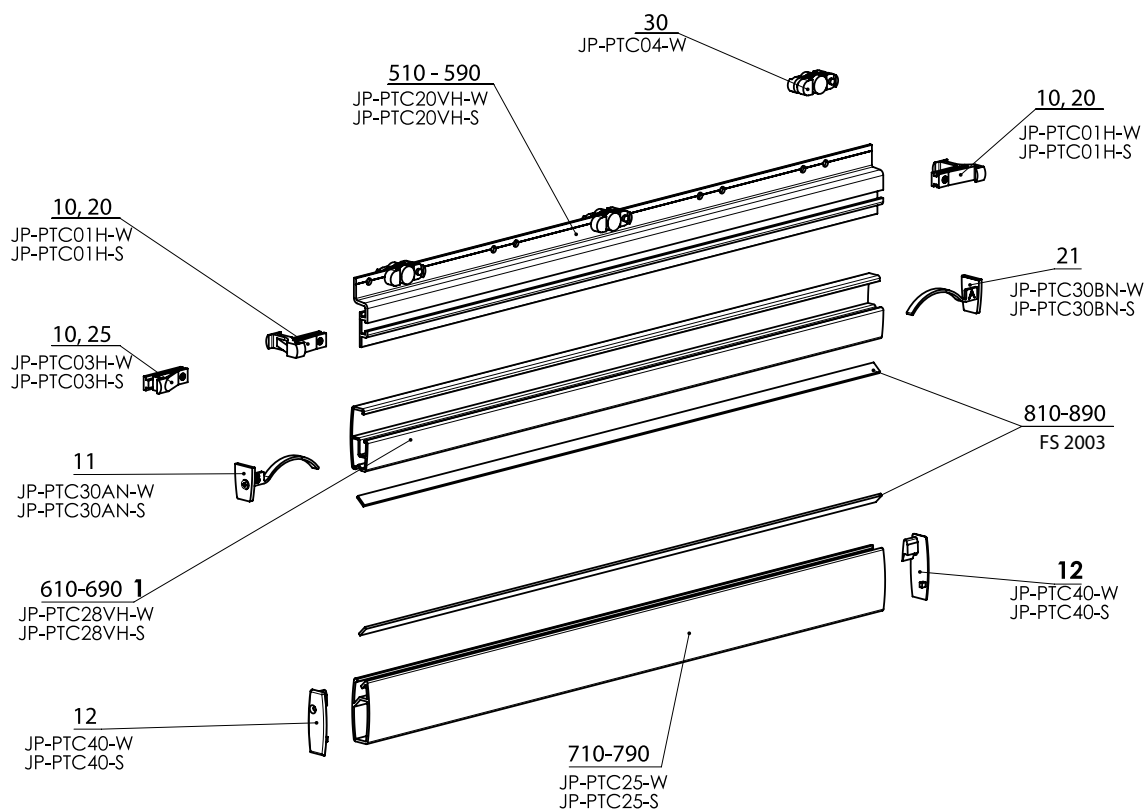
| min. šířka (mm) | max. šířka (mm) | min. výška (mm) | max. výška (mm) |
|-----------------|-----------------|-----------------|-----------------|
| 1000            | 5800            | 1000            | 3200            |

Pozn.: U výšky nad 2700 mm je nutné konzultovat výběr látky s výrobcem.

Maximální velikost jednotlivých panelů je dána rozměrovým limitem jednotlivých druhů látek.

Určení šíře jednotlivých panelů závisí na typu nosníku, respektive počtu požadovaných panelů a celkové šíře zařízení.

## Set panelu



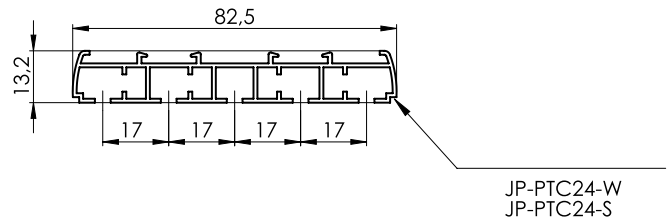
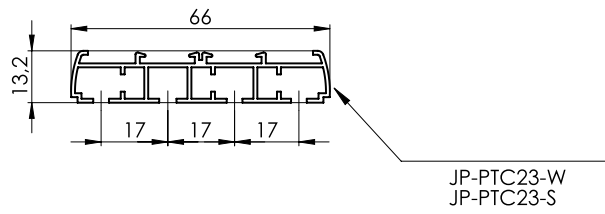
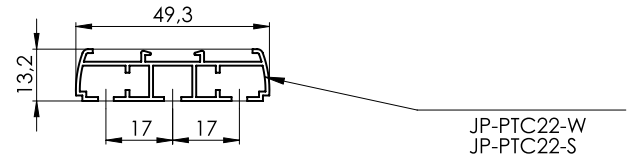
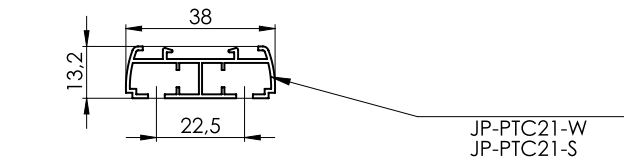
2-00743-XXX

### Set panelu 2-00743-0000

| pozice    | název položky                    | obchodní název | číslo výkresu |
|-----------|----------------------------------|----------------|---------------|
| 11        | Záslepka ZÁVĚSNÉHO profilu       | JP-PTC30AN     | 6-009261      |
| 12        | Záslepka TĚŽÍTKA                 | JP-PTC40       | 6-012343      |
| 21        | Záslepka ZÁVĚSNÉHO profilu pravá | JP-PTC30BN     | 6-009262      |
| 30        | Vozík bílý                       | JP-PTC04-W     | 6-009293      |
| 510 - 590 | Pojezdový profil PVC             | JP-PTC20VH     | 6-009268      |
| 610 - 690 | Závěsný profil panelu            | JP-PTC28VH     | 6-009267      |
| 710 - 790 | Těžitko panelu bílé              | JP-PTC25       | 6-009271      |
| 810 - 890 | Zajišťovací paspule              | FS 2003        | 6-017815-0000 |
| 10 - 20   | Roztečový doraz T                | JP-PTC01H      | 6-009269-9016 |
| 10 - 25   | Roztečový doraz L                | JP-PTC03H      | 6-009270-9016 |

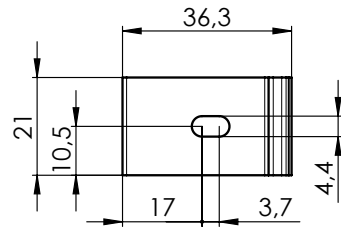
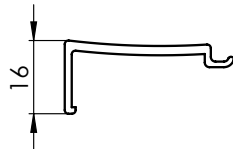
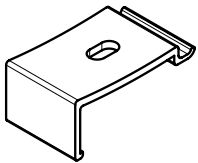
W - bílá  
S - stříbrná

## Profily: Držáky profilů

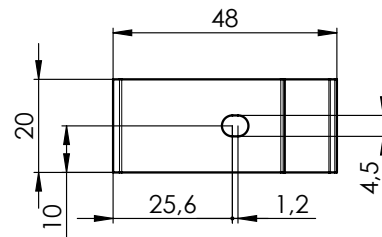
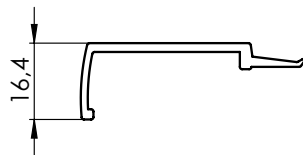
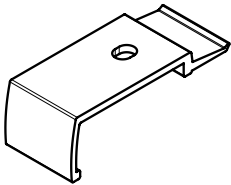


## Stropní držáky

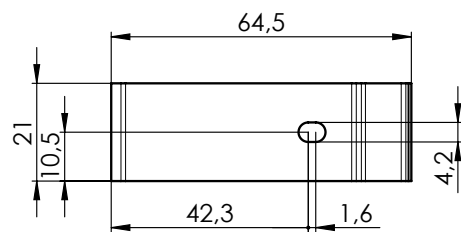
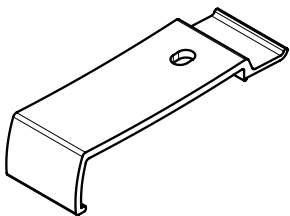
JP-PTC17C2, 6-009331-XXXX



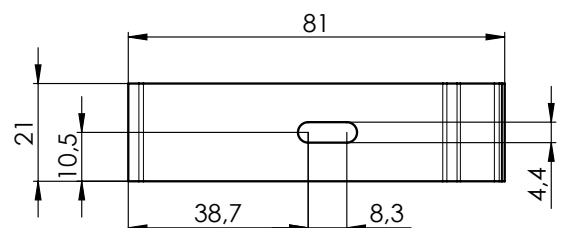
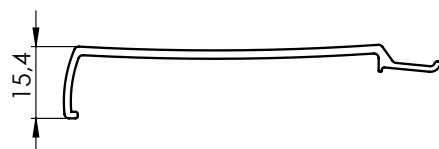
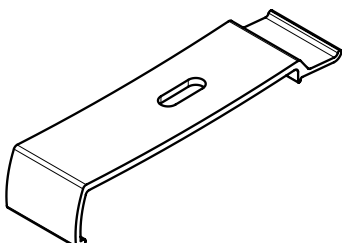
JP-PTC17C3, 6-009332-XXXX



JP-PTC17C4, 6-009333-XXXX

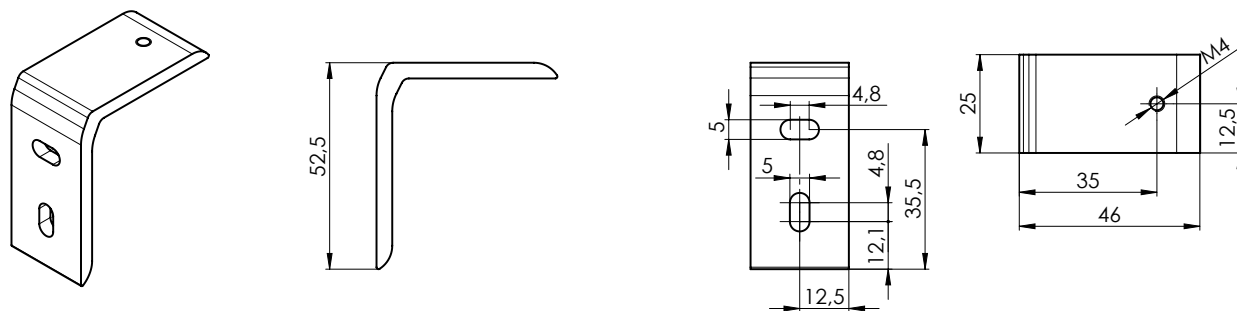


JP-PTC17C5, 6-009334-XXXX

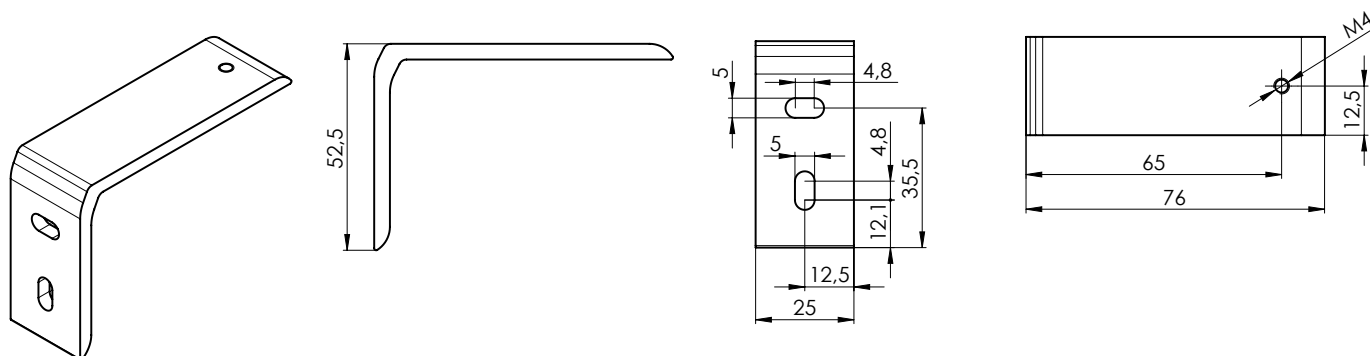


## Konzoly pro montáž na stěnu

JP-PTC17WB-23, 6-009341-XXXX



JP-PTC17WB-45, 6-009342



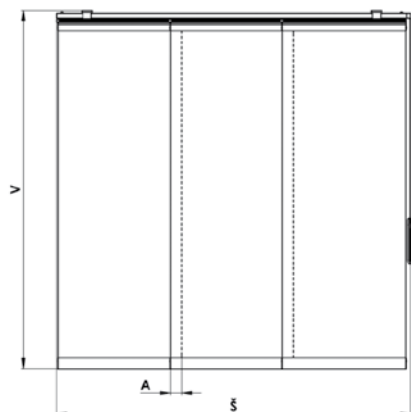
### Profily + držáky profilů - pozice 10, 400

| pozice | název položky            | obchodní název | číslo výkresu |
|--------|--------------------------|----------------|---------------|
| 10     | Nosník 2 kanálový        | JP-PTC21       | 6-009263-xxxx |
| 10     | Nosník 3 kanálový        | JP-PTC22       | 6-009264-xxxx |
| 10     | Nosník 4 kanálový        | JP-PTC23       | 6-009265-xxxx |
| 10     | Nosník 5 kanálový        | JP-PTC24       | 6-009266-xxxx |
| 400    | Stěnový držák střední    | JP-PTC17WB-45  | 6-009342-xxxx |
| 400    | Stěnový držák malý       | JP-PTC17WB-23  | 6-009341-xxxx |
| 400    | Stropní držák 2 drážkový | JP-PTC17C2     | 6-009331-xxxx |
| 400    | Stropní držák 3 drážkový | JP-PTC17C3     | 6-009332-xxxx |
| 400    | Stropní držák 4 drážkový | JP-PTC17C4     | 6-009333-xxxx |
| 400    | Stropní držák 5 drážkový | JP-PTC17C5     | 6-009334-xxxx |



## Japonské stěny

### Návod na vyměření



Japonské panelové stěny jsou určeny k montáži do okenního otvoru (strop) nebo před okenní otvor (stěna).

#### Š: celková šířka stěny (mm)

Šířku japonské panelové stěny vyrábíme s přesností na milimetry od šíře 1000 mm do 5800 mm s tolerancí  $\pm 1$  mm.

#### V: celková výška včetně nosného profilu (mm)

Výšku japonské panelové stěny vyrábíme s přesností na milimetry od šíře 1000 mm do 3200 mm s tolerancí  $\pm 1$  mm.

Pozn.: U výšky nad 2700 mm je nutné konzultovat výběr látky s výrobcem.

#### A: překrytí látek (mm)

Standardní rozměr pro překrytí látek je 50 mm.

#### B: šířka panelu (mm)

Šířka panelu se uvádí v případě, pokud je nosník delší než zastíněná plocha - vždy je nutná konzultace s obchodním zástupcem.



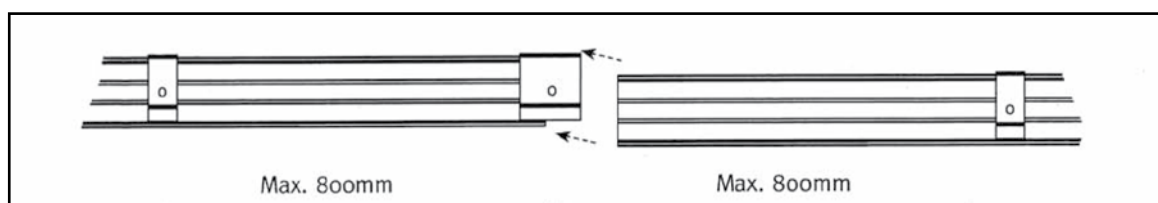
Maximální velikost jednotlivých panelů je dána rozměrovým limitem jednotlivých druhů látek.

Určení šíře jednotlivých panelů závisí na typu nosníku, respektive počtu požadovaných panelů a celkové šířce zařízení.

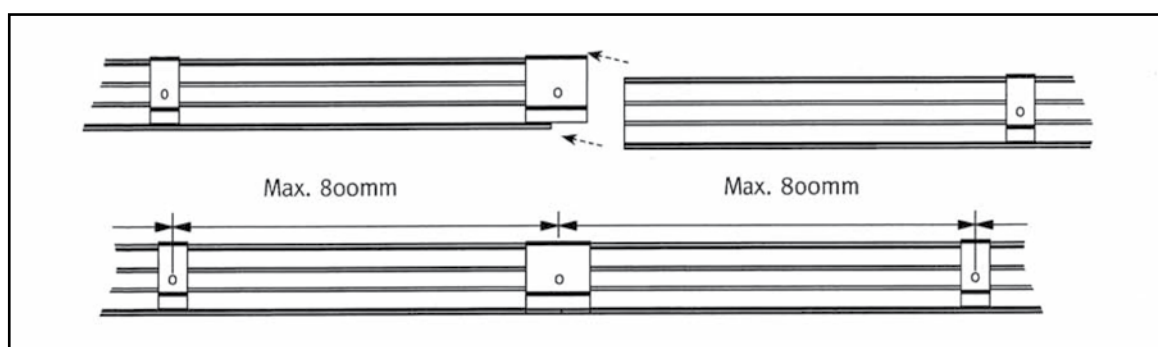
Rozměry mimo stanovené limity je nutno konzultovat s výrobcem.

### Počet držáků

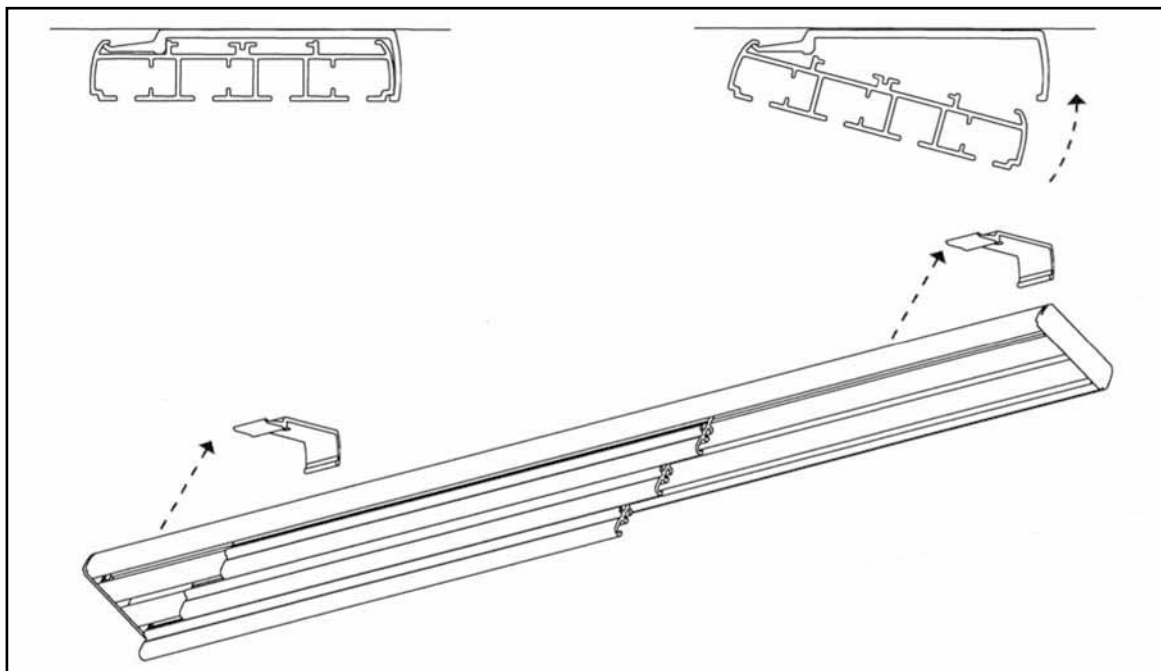
| Šířka (mm)  | Počet držáků |
|-------------|--------------|
| < 1000      | 2            |
| 1001 - 1800 | 3            |
| 1801 - 2600 | 4            |
| 2601 - 3400 | 5            |
| 3401 - 4200 | 6            |
| 4201 - 5800 | 7            |



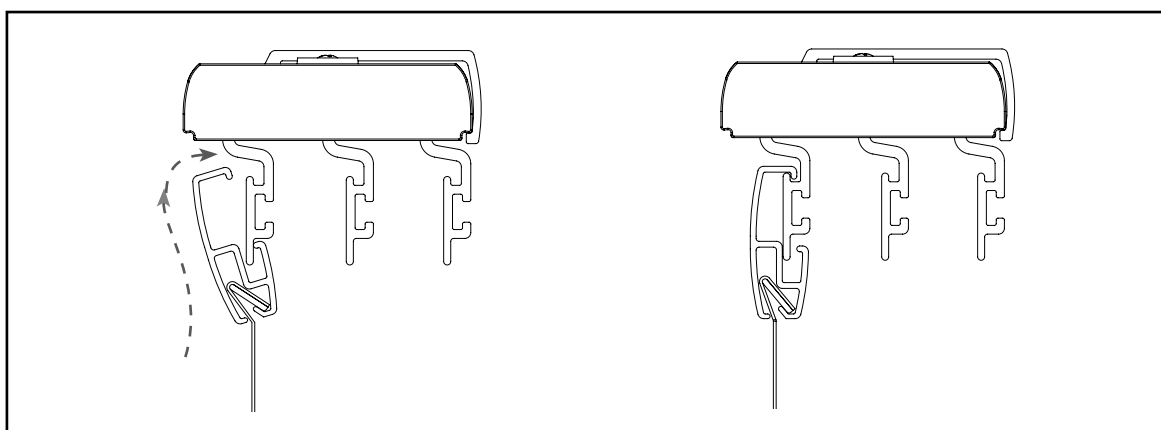
Nosníky spojit spojkou PTC33C2, PTC33C3, PTC33C4, PTC33C5



## Montáž nosníků



## Konečná montáž panelů



# Provedení Japonské stěny: 2-drážkový profil

|   |  |   |   |  |
|---|--|---|---|--|
| <p>2/1 ovládací tyč - P<br/>(p.p. vzadu vlevo)</p>                | <p>2/12 ovládací tyč - L<br/>(p.p. vpředu vpravo)</p>        | <p>2/15 ovládací šňůra - L<br/>(p.p. vpředu vlevo)</p>  | <p>2/19 ovládací šňůra - L<br/>(p.p. vpředu vpravo)</p> | <p>2/T ovládací tyč na každém panelu</p> |
| <p>2/2 ovládací tyč - L<br/>(p.p. vzadu vpravo)</p>               | <p>2/13 OPONA - 3 látky - ovládací tyč<br/>(p.p. vpředu)</p> | <p>2/16 ovládací šňůra - P<br/>(p.p. vpředu vpravo)</p> | <p>2/20 ovládací šňůra - P<br/>(p.p. vpředu vlevo)</p>  |  |
| <p>2/3 OPONA - 3 látky - ovládací tyč<br/>(p.p. vzadu vpravo)</p> | <p>2/5 ovládací šňůra - L<br/>(p.p. vzadu vlevo)</p>         | <p>2/17 ovládací šňůra - L<br/>(p.p. vzadu vpravo)</p>  |   |  |
| <p>2/14 ovládací tyč - P<br/>(p.p. vpředu vlevo)</p>              | <p>2/6 ovládací šňůra - P<br/>(p.p. vzadu vpravo)</p>        | <p>2/18 ovládací šňůra - P<br/>(p.p. vzadu vlevo)</p>   |   |  |

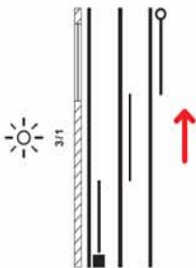
  

| Legenda    |   |
|------------|---|
|            | směr roztažování  |
|            | pozice pevného panelu                                   |
|            | ovládací tyč /<br>bez tyče - tahem za látku             |
|            | ovládací šňůra  |
| <b>2/T</b> | 2 - počet drážek profilu<br>T - provedení japons. stěny |

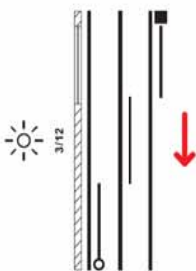
p.p. – pevný panel  
V případě jiného provedení je nutná konzultace s výrobcem.

# Provedení Japonské stěny: 3-drážkový profil

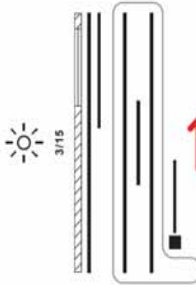
3/1 ovládací tyč - P  
(p.p. vzhadu vlevo)



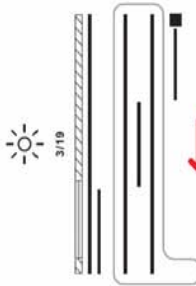
3/12 ovládací tyč - L  
(p.p. vpředu vpravo)



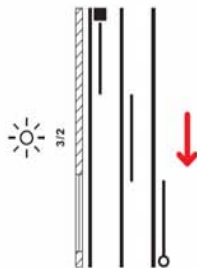
3/15 ovládací šňůra - L  
(p.p. vpředu vpravo)



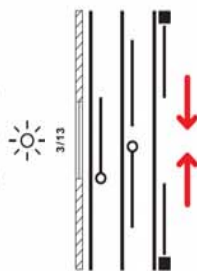
3/19 ovládací šňůra - L  
(p.p. vpředu vpravo)



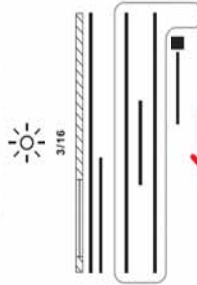
3/2 ovládací tyč - L  
(p.p. vzhadu vpravo)



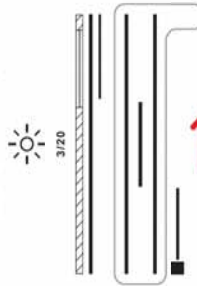
3/13 OPONA - 5 látek - ovládací tyč  
(p.p. vpředu)



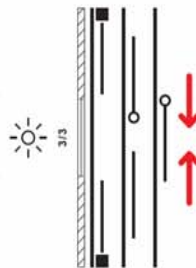
3/16 ovládací šňůra - P  
(p.p. vpředu vpravo)



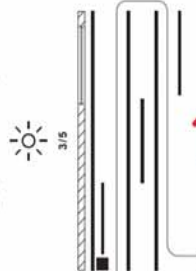
3/20 ovládací šňůra - P  
(p.p. vpředu vlevo)



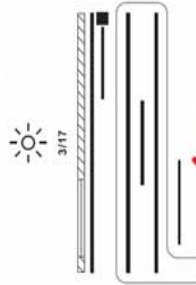
3/3 OPONA - 5 látek - ovládací tyč  
(p.p. vzhadu)



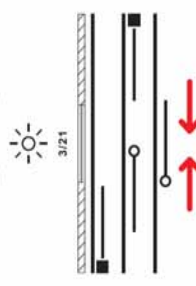
3/5 ovládací šňůra - L  
(p.p. vzhadu vlevo)



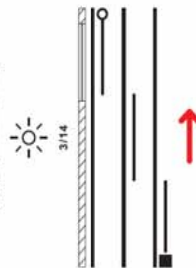
3/17 ovládací šňůra - L  
(p.p. vzhadu vpravo)



3/21 OPONA - 4 látky - ovládací tyč  
(p.p. vzhadu)



3/14 ovládací tyč - P  
(p.p. vpředu vlevo)



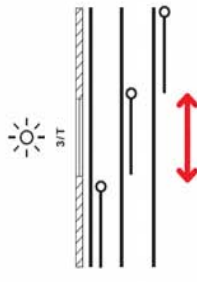
3/6 ovládací šňůra - P  
(p.p. vzhadu vpravo)



3/18 ovládací šňůra - P  
(p.p. vzhadu vpravo)



3/T ovládací tyč na každém panelu

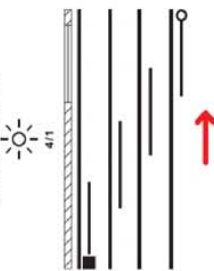


p.p. - pevný panel  
V případě jiného provedení je nutná konzultace s výrobcem.

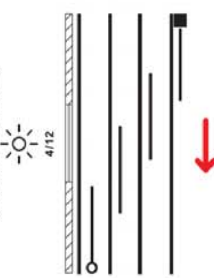
| Legenda    |   |
|------------|---|
|            | směr roztahování  |
|            | pozice pevného panelu                                   |
|            | ovládací tyč /<br>bez tyče - tahem za látku             |
|            | ovládací šňůra  |
| <b>3/T</b> | 3 - počet drážek profilu<br>T - provedení japons. stěny |

# Provedení Japonské stěny: 4-drážkový profil

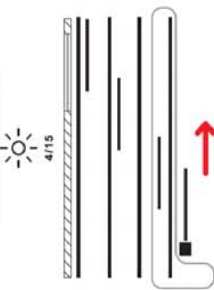
4/1 ovládací tyč - P  
(p.p. vzadu vlevo)



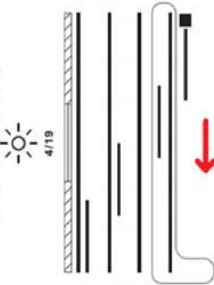
4/12 ovládací tyč - L  
(p.p. vpředu vpravo)



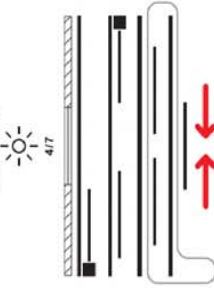
4/15 ovládací šňůra - L  
(p.p. vpředu vlevo)



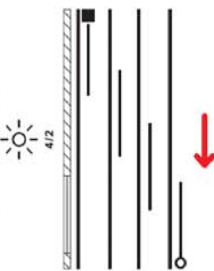
4/19 ovládací šňůra - L  
(p.p. vzadu vpravo)



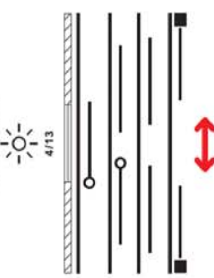
4/7 OPONA - 6 látek - ovládací šňůra - L  
(p.p. vzadu)



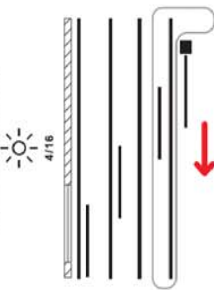
4/2 ovládací tyč - L  
(p.p. vzadu vpravo)



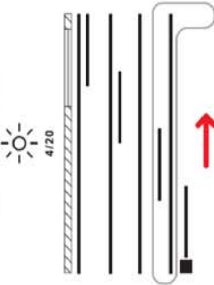
4/13 OPONA - 7 látek - ovládací tyč  
(p.p. vpředu)



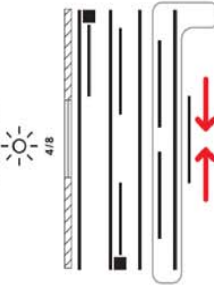
4/16 ovládací šňůra - P  
(p.p. vpředu vpravo)



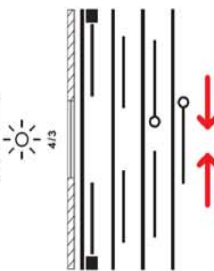
4/20 ovládací šňůra - P  
(p.p. vpředu vlevo)



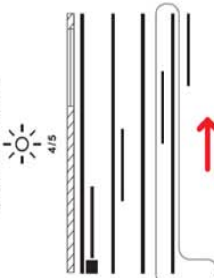
4/8 OPONA - 6 látek - ovládací šňůra - P  
(p.p. vzadu)



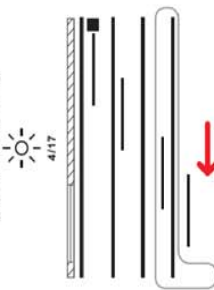
4/3 OPONA - 7 látek - ovládací tyč  
(p.p. vzadu)



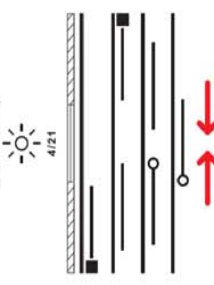
4/5 ovládací šňůra - L  
(p.p. vzadu vlevo)



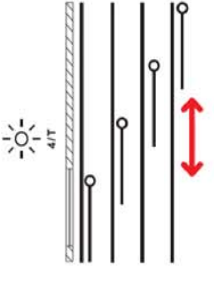
4/17 ovládací šňůra - L  
(p.p. vzadu vpravo)



4/21 OPONA - 6 látek - ovládací tyč  
(p.p. vzadu)



4/T ovládací tyč na každém panelu



p.p. – pevný panel  
V případě jiného provedení je nutná konzultace s výrobcem.

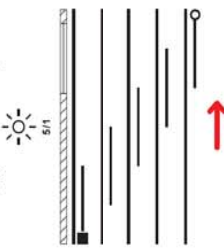
## Legenda

|  |   |            |  |
|--|---|------------|--|
|  | směr roztahování                            |            | ovládací šňůra   |
|  | pozice pevného panelu                       |            | 4 - počet drážek profilu<br>T - provedení japon. stěny |
|  | ovládací tyč /<br>bez tyče - tahem za látku | <b>4/T</b> |  |

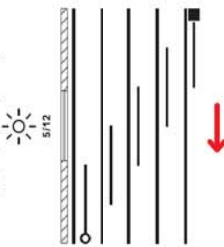


# Provedení Japonské stěny: 5-drážkový profil

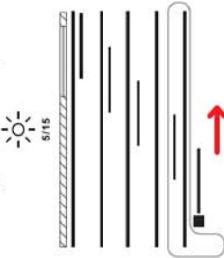
5/1 ovládací tyč - P  
(p.p. vzadu vlevo)



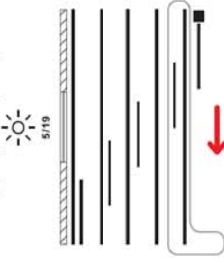
5/12 ovládací tyč - L  
(p.p. vpředu vpravo)



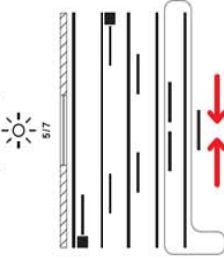
5/15 ovládací šňůra - L  
(p.p. vpředu vlevo)



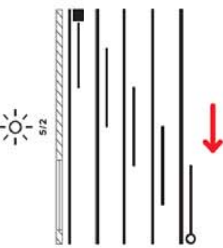
5/19 ovládací šňůra - L  
(p.p. vpředu vpravo)



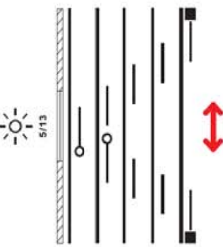
5/7 OPONA - 8 látek - ovládací šňůra - L  
(p.p. vzadu)



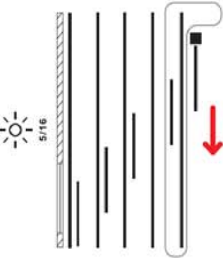
5/2 ovládací tyč - L  
(p.p. vzadu vpravo)



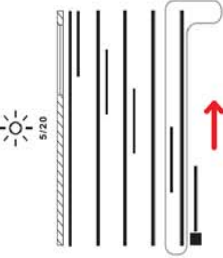
5/13 OPONA - 9 látek - ovládací tyč  
(p.p. vpředu)



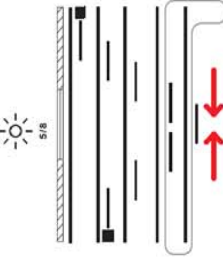
5/16 ovládací šňůra - P  
(p.p. vpředu vpravo)



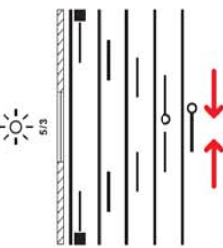
5/20 ovládací šňůra - P  
(p.p. vzadu vlevo)



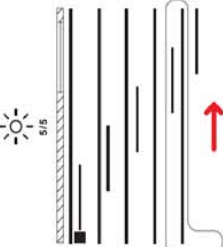
5/8 OPONA - 8 látek - ovládací šňůra - P  
(p.p. vzadu)



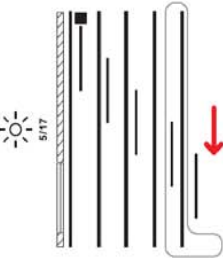
5/3 OPONA - 9 látek - ovládací tyč  
(p.p. vzadu)



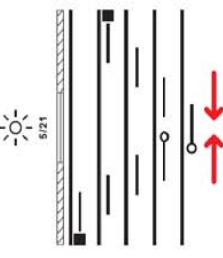
5/5 ovládací šňůra - L  
(p.p. vzadu vlevo)



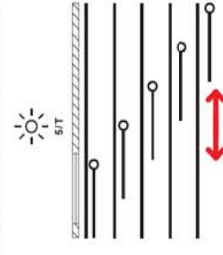
5/17 ovládací šňůra - L  
(p.p. vzadu vpravo)



5/21 OPONA - 8 látek - ovládací tyč  
(p.p. vzadu)



5/T ovládací tyč na každém panelu



p.p. – pevný panel  
V případě jiného provedení je nutná konzultace s výrobcem.

| Legenda    |   |
|------------|---|
|            | směr roztažení  |
|            | pozice pevného panelu                                   |
|            | ovládací tyč / bez tyče - tahem za látku                |
|            | ovládací šňůra  |
| <b>5/T</b> | 5 - počet drážek profilu<br>T - provedení: japon. stěny |

## Bezpečnostní prvky dle norem ČSN EN 13120; ČSN EN 16 433; ČSN EN 16 434



Spojka



Kladka



Naviják



Dvě kolečka

| INTERIÉROVÁ<br>STÍNICÍ<br>TECHNIKA               | Bezpečný způsob ovládání |       |       |         |                    |                 | Rizikové ovládání |             |         | Vhodnost ISOTRA ochranných systémů |        |         |             |
|--|--------------------------|-------|-------|---------|--------------------|-----------------|-------------------|-------------|---------|------------------------------------|--------|---------|-------------|
|  | Tahem                    | Klika | Madlo | Vypínač | Dálkový<br>ovladač | Ovládací<br>tyč | Šňůra             | Šňůra/táhlo | Řetizek | Spojka                             | Kladka | Naviják | Dvě kolečka |
| <b>HORIZONTÁLNÍ ŽALUZIE</b>                      |                          |       |       |         |                    |                 |                   |             |         |                                    |        |         |             |
| ISOTRA SYSTÉM HIT                                |                          |       |       |         |                    |                 |                   |             |         |                                    |        |         |             |
| ISOTRA SYSTÉM HIT II                             |                          |       |       |         |                    |                 |                   |             |         |                                    |        |         |             |
| ISOTRA SYSTEM CLASSIC                            |                          |       |       |         |                    |                 |                   |             |         |                                    |        |         |             |
| ISOTRA ENERGY                                    |                          |       |       |         |                    |                 |                   |             |         |                                    |        |         |             |
| ISOLITE  |                          |       |       |         |                    |                 |                   |             |         |                                    |        |         |             |
| ISOLITE PLUS                                     |                          |       |       |         |                    |                 |                   |             |         |                                    |        |         |             |
| NEOISOLITE                                       |                          |       |       |         |                    |                 |                   |             |         |                                    |        |         |             |
| SYSTEM 25S, 25SM                                 |                          |       |       |         |                    |                 |                   |             |         |                                    |        |         |             |
| SYSTEM 25R                                       |                          |       |       |         |                    |                 |                   |             |         |                                    |        |         |             |
| SYSTEM 25L (large)                               |                          |       |       |         |                    |                 |                   |             |         |                                    |        |         |             |
| SYSTEM 25K                                       |                          |       |       |         |                    |                 |                   |             |         |                                    |        |         |             |
| SYSTEM 25SW                                      |                          |       |       |         |                    |                 |                   |             |         |                                    |        |         |             |
| SYSTEM 25M                                       |                          |       |       |         |                    |                 |                   |             |         |                                    |        |         |             |
| CETTA 35, 50 - ECONOMY                           |                          |       |       |         |                    |                 |                   |             |         |                                    |        |         |             |
| CETTA 35   |                          |       |       |         |                    |                 |                   |             |         |                                    |        |         |             |
| CETTA 50 (použití v interiéru)                   |                          |       |       |         |                    |                 |                   |             |         |                                    |        |         |             |
| STŘEŠNÍ ŽALUZIE V-LITE                           |                          |       |       |         |                    |                 |                   |             |         |                                    |        |         |             |
| ATYPICKÉ ŘETÍZKOVÉ ŽALUZIE                       |                          |       |       |         |                    |                 |                   |             |         |                                    |        |         |             |
| ŘETÍZKOVÉ ŽALUZIE S BRZDOU                       |                          |       |       |         |                    |                 |                   |             |         |                                    |        |         |             |
| ŘETÍZKOVÉ ŽALUZIE (plocha > 2,5 m <sup>2</sup> ) |                          |       |       |         |                    |                 |                   |             |         |                                    |        |         |             |
| <b>VERTIKÁLNÍ ŽALUZIE</b>                        |                          |       |       |         |                    |                 |                   |             |         |                                    |        |         |             |
| <b>JAPONSKÉ STĚNY</b>                            |                          |       |       |         |                    |                 |                   |             |         |                                    |        |         |             |
| <b>LÁTKOVÉ ROLETY</b>                            |                          |       |       |         |                    |                 |                   |             |         |                                    |        |         |             |
| VERRA  |                          |       |       |         |                    |                 |                   |             |         |                                    |        |         |             |
| VERA METAL                                       |                          |       |       |         |                    |                 |                   |             |         |                                    |        |         |             |
| ROLLITE  |                          |       |       |         |                    |                 |                   |             |         |                                    |        |         |             |
| LUNA   |                          |       |       |         |                    |                 |                   |             |         |                                    |        |         |             |
| SUNLITE  |                          |       |       |         |                    |                 |                   |             |         |                                    |        |         |             |
| NEMO   |                          |       |       |         |                    |                 |                   |             |         |                                    |        |         |             |
| ZATEMNĚNÍ  |                          |       |       |         |                    |                 |                   |             |         |                                    |        |         |             |
| STŘEŠNÍ ROLETA R-LITE                            |                          |       |       |         |                    |                 |                   |             |         |                                    |        |         |             |



**ISOTRA a.s.**

Bílovecká 2411/1, 746 01 Opava

Tel.: +420 **553 685 111**

E-mail: [isotra@isotra.cz](mailto:isotra@isotra.cz)

[www.isotra.cz](http://www.isotra.cz)

Vydání: 09/2025

**ISOTRA Partner**



*... chrání vaše soukromí.*