

TENDA VERANDA HRV80-ZIP

AVVISI E AVVERTENZE

L'installazione deve essere effettuata da tecnici qualificati in conformità delle norme EN e delle norme sulla sicurezza vigenti, che regolamentano gli impianti elettrici civili.

Vedasi anche il documento con i dati tecnici del prodotto.

Prima di iniziare ad utilizzare questo prodotto è necessario studiare accuratamente queste istruzioni.

Ogni volta che la molla viene allungata, è soggetta all'azione di una forza intensa. Prestare molta attenzione e sostare sempre su una superficie solida.

Assicurare una buona illuminazione della zona di montaggio. Eliminare tutti gli ostacoli e la sporcizia. Assicurarsi che oltre agli installatori, nella zona di montaggio non vi siano altre persone. Le persone non autorizzate possono ostacolare lo svolgimento del lavoro e compromettere non solo la propria incolumità, ma anche quella dei terzi.



Questo simbolo indica un eventuale pericolo per la salute umana o il danneggiamento del prodotto.



Questo simbolo indica un'avvertenza.



Questo simbolo indica che durante lo svolgimento dell'attività prevista è necessaria la forza.

Utilizzare gli avvitatori elettrici con la forza di serraggio regolata correttamente.



Questo simbolo indica la necessità di effettuare un'ispezione visiva.



Questo simbolo indica un componente opzionale.

Il produttore declina ogni responsabilità relativa a tutte le imprecisioni o errori di stampa, che possono essere contenuti in questo manuale. Il produttore si riserva il diritto di apportare qualsiasi modifica al prodotto che riterrà necessaria o nell'interesse dell'utente, purché non siano modificate le caratteristiche di sicurezza e operative generali del dispositivo. È vietato apportare qualsiasi modifica alla struttura o alla configurazione del dispositivo senza aver consultato il produttore. È necessario consegnare all'utente finale il manuale di uso del prodotto.

ISTRUZIONI GENERALI

Per garantire l'utilizzo e la manutenzione di questa tenda veranda in condizioni di sicurezza, è necessario adottare alcune misure di sicurezza. Per garantire la propria sicurezza o quella dei terzi è necessario rispettare le seguenti istruzioni. In caso di dubbi contattare il proprio rivenditore.

Questo manuale descrive come utilizzare e comandare le schermature solari standard. Oltre alle istruzioni contenute in questo documento, per alcuni componenti (ad esempio elettrici) è necessario seguire le istruzioni indicate in altri documenti. Prima di utilizzare il prodotto, leggere attentamente e comprendere il contenuto di questo manuale.

Tutti i componenti in dotazione sono destinati a questo specifico prodotto. L'uso di componenti aggiuntivi potrebbe pregiudicare la sicurezza del prodotto. L'utilizzo di componenti aggiuntivi o la modifica di determinati componenti comporta la perdita del diritto di garanzia.

Evitare che il prodotto sia utilizzato da persone non autorizzate (in particolare dai bambini). Durante l'uso potrebbero essere esposte alle situazioni pericolose. Da questo manuale non deriva alcun diritto. Ci riserviamo il diritto di apportare modifiche tecniche senza preavviso. Il vostro fornitore è tenuto a fornirvi le schermature solari conformi ai requisiti della normativa locale vigente. Controllare se il prodotto ha il marchio CE e se sono stati forniti tutti i documenti.

LA TENDA VERANDA E' UN OGGETTO VOLUMINOSO, PESANTE E MOBILE. IL SUO UTILIZZO ERRATO, I GUASTI O IL COMPORTAMENTO NEGLIGENTE POSSONO COMPORTARE RISCHI E PERICOLI PER LA SALUTE UMANA. IN CASO DI QUALSIASI RICHIESTA O DUBBIO IN MERITO AGLI ARGOMENTI NON SPIEGATI IN QUESTO MANUALE, CONTATTARE IL PROPRIO FORNITORE. DURANTE L'UTILIZZO DI QUESTO PRODOTTO PROCEDERE SEMPRE CON MOLTA CAUTELA.

		
ATTENZIONE: PERICOLO DI SCHIACCIAMENTO O IMPIGLIAMENTO!	ATTENZIONE: PERICOLO DI TAGLIO	ATTENZIONE: PERICOLO!



ATTENZIONE: RACCOMANDAZIONI DI SICUREZZA PER LE SCHERMATURE SOLARI



L'installazione, la manutenzione o l'uso scorretto del prodotto possono comportare rischi o pericoli per la salute umana. Questo dispositivo deve avere la marcatura CE.

Rispettare le seguenti istruzioni di sicurezza:

- A. Assicurarsi che l'installazione, la manutenzione e le riparazioni siano effettuati da persone qualificate e esperte.
- B. Prima di procedere all'installazione, alla manutenzione o alla riparazione, leggere attentamente questo manuale. Se si ha a disposizione il manuale relativo al vostro prodotto, non effettuare alcun intervento.
- C. Mantenere una distanza di sicurezza dal telo ombreggiante in movimento. Il telo ombreggiante in movimento può causare pericoli o infortuni.
- D. Evitare che il prodotto sia utilizzato dai bambini.

E. Durante l'utilizzo, tenere il telo ombreggiante a vista. Il suo movimento può essere ostacolato da persone (in particolare dai bambini).

F. In prossimità di aste telescopiche, rulli, cassonetto e altre parti mobili del telo ombreggiante salvaguardare le dita.

G. Effettuare la manutenzione e i controlli regolari del telo ombreggiante.



ATTENZIONE:

LE MOLLE NEL PROFILO INFERIORE E I FILI TIRANTI SONO IN TENSIONE. NON RIPARARLI, NON REGOLARLI E NON DEMONTARLI AUTONOMAMENTE.

Quanto sopra indicato può causare pericoli o infortuni. Rivolgersi al tecnico qualificato! Prima dell'installazione o della riparazione del prodotto leggere attentamente questo manuale.

Prima di effettuare qualsiasi intervento sulla tenda, leggere attentamente questo manuale. Per garantire l'incolumità personale è necessario rispettare le istruzioni contenute in questo manuale.

Conservare questo manuale in un posto sicuro. In caso di vendita o cessione del prodotto ad un'altra persona è necessario consegnare al nuovo proprietario anche questo manuale.

Il fornitore non è responsabile per la perdita o danni causati dall'uso scorretto della tenda veranda.

PRINCIPIO DI FUNZIONAMENTO

All'interno del cassonetto della tenda è posizionato il rullo avvolgitore, su cui si avvolge il tessuto. Durante lo svolgimento del tessuto, un sistema di cavetti e molle (in tensione) spinge il profilo inferiore verso l'esterno e mantiene il tessuto in tensione. La tensione ottimale del tessuto si ottiene nella posizione di fine corsa del profilo inferiore. Il profilo inferiore scorre nel blocchetti (binari) di scorrimento e profili di guida.



E' VIETATO DEMONTARE IL PROFILO INFERIORE, IL BLOCCHETTO DI SCORRIMENTO, IL CAVETTO, LA MOLLA, IL TELAIO LATERALE, LA STAFFA O QUALSIASI ALTRA PARTE DEL TELO OMBREGGIANTE. QUESTE ATTIVITA' POSSONO ESSERE EFFETTUATE ESCLUSIVAMENTE DA PERSONE QUALIFICATE E ABILITATE.

APERTURA E CHIUSURA



DURANTE L'APERTURA E LA CHIUSURA TENERE LA TENDA SEMPRE SOTTO IL CONTROLLO E ASSICURARSI CHE IL MOVIMENTO DEL PROFILO INFERIORE NON SIA OSTACOLATO DA PERSONE O OGGETTI.

IL TELO OMBREGGIANTE VA CHIUSO OGNI SERA. L'UTENTE DEVE ESSERE SEMPRE CONSAPEVOLE DEL FATTO SE IL TELO E' APERTO O CHIUSO.



NON CONSENTIRE AI BAMBINI E ALLE PERSONE NON AUTORIZZATI DI UTILIZZARE IL TELO OMBREGGIANTE, O DI GIOCARCI. QUESTO VALE ANCHE PER GLI INTERRUPTORI E IL TELECOMANDO. TENERE IL TELECOMANDO SEMPRE FUORI DALLA PORTATA DEI BAMBINI.

SE SI EFFETTUANO DEGLI INTERVENTI VICINO AL TELO OMBREGGIANTE, QUEST'ULTIMO DEVE ESSERE CHIUSO E IL TELECOMANDO DEVE ESSERE SPENTO E L'ALIMENTAZIONE INTERROTTA.

Il telo ombreggiante è azionato dal motore elettrico.

Se si avverte un rumore anomalo durante il funzionamento, è necessario spegnere il dispositivo e informare il tecnico.

Nella parte successiva è contenuto il riassunto delle istruzioni di uso. Le istruzioni più dettagliate sono contenute nel manuale di uso del motore elettrico.

APERTURA

Premere il tasto “giù” sul commutatore, telecomando o centralina automatica (oppure, in caso di interruttore a pulsante, tenere il tasto premuto).

SPEGIMENTO

Premere il tasto di spegnimento sul commutatore, telecomando o centralina automatica.

CHIUSURA

Premere il tasto “su” sul commutatore, telecomando o centralina automatica (oppure, in caso di interruttore a pulsante, tenere il tasto premuto).

CHIUSURA DEL TELO OMBREGGIANTE



DURANTE LA CHIUSURA DEL TELO OMBREGGIANTE E' NECESSARIO TENER CONTO DI QUANTO SEGUE:
PER ELIMINARE IL RISCHIO DI SCHIACCIAMENTO, TENERE IL CAPO, LE DITA E ALTRE PARTI DEL CORPO FUORI LONTANO DAL CASSONETTO DURANTE LO SPOSTAMENTO DEL PROFILO INFERIORE NELLA POSIZIONE DI CHIUSURA SUL CASSONETTO.



EVITARE IL RISCHIO DI INTRAPPOLAMENTO (INDUMENTI LARGHI) IN PROSSIMITA' DEI RULLI. NEL PUNTO DI PASSAGGIO DELL'ASTA TELESCOPICA ALL'INTERNO DEI RULLI ESISTE IL RISCHIO DI MOVIMENTO INASPETTATO. QUESTO POTREBBE CAUSARE L'INTRAPPOLAMENTO O LO SCHIACCIAMENTO.

USO SCORRETTO

Il sistema di schermatura ha lo scopo di proteggere dal sole e non può essere quindi utilizzato come tenda da sole per qualsiasi condizione climatica. Il suo uso scorretto potrebbe comportare gravi pericoli.

MISURE DI SICUREZZA:

Evitare di esporre la tenda al vento, la cui forza supera i valori indicati nel verbale di consegna. Un eccessivo carico da vento potrebbe danneggiare gravemente il tessuto, il meccanismo e gli elementi di ancoraggio o montaggio. La classe di resistenza al vento effettiva, che si ottiene dopo l'installazione della tenda veranda, dipende dagli elementi di fissaggio utilizzati, dalla superficie di fissaggio e dal luogo di installazione. Non utilizzare la tenda, se la forza del vento supera la classe di resistenza al vento, stabilita dal tecnico installatore. Questa ultima può essere inferiore rispetto a quella prevista dal produttore.

Non aprire la tenda in caso di pioggia. In questo modo si evita l'accumulo di acqua sulla superficie del tessuto. L'accumulo di acqua aumenta il peso della tenda veranda e potrebbe causare il danneggiamento del tessuto, dei componenti meccanici, il distacco della tenda dalla superficie di montaggio, ed eventualmente gli infortuni causati agli utenti e ai passanti (caduta oggetti).

Non aprire la tenda se nevicata o gelata (rischio danneggiamento).

Non chiudere la tenda, se sul tessuto o nel cassonetto della tenda sono presenti oggetti estranei. Prima di tutto eliminare questi oggetti, altrimenti si rischia il danneggiamento della tenda (caduta oggetti).

Non aprire la tenda, se nel senso di apertura si trova qualche persona o ostacolo. Può causare infortuni.

Non appendere oggetti estranei sul profilo inferiore, sui profili di guida o sul cassonetto (ad esempio vasi per fiori). Questo potrebbe causare danni alla tenda e comportare rischio di caduta degli oggetti.

Forza massima delle parti non estraibili = 800 Pa.

3	fino alla classe di resistenza al vento 3 = forza del vento 6 Bft. = 49 km/h max. consentita		HRV08-ZIP	HRV80-ZIP	HRV80-ZIP-2P
2	fino alla classe di resistenza al vento 2 = forza del vento 5 Bft. = 35 km/h max. consentita	HRV52	HRV08-ZIP	HRV80-ZIP	HRV80-ZIP-2P
1	fino alla classe di resistenza al vento 1 = forza del vento 4 Bft. = 27 km/h max. consentita	HRV52	HRV08-ZIP	HRV80-ZIP	HRV80-ZIP-2P
0	fino alla classe di resistenza al vento 0 = forza del vento ≤ 3 Bft. = ≤ 20 km/h max. consentita	HRV52	HRV08-ZIP	HRV80-ZIP	HRV80-ZIP-2P

COMPONENTI DI SICUREZZA

Comando automatico: protezione contro il vento

Comando automatico: sistema di comando vento/sole.

Leggere attentamente il rispettivo manuale di uso.

Nota: L'utente deve essere sempre consapevole se il telo è aperto o chiuso. Nelle condizioni anomale, ad esempio mancanza di corrente elettrica, guasto, tempesta inaspettata ecc., il comando automatico potrebbe non funzionare. Tutto questo potrebbe causare danni alla tenda e comportare rischio di caduta degli oggetti.

Se sapete che sarete assenti per un po' di tempo, mettere il comando automatico in manuale e prima di andare via, chiudere la tenda.

Se il movimento del profilo inferiore avviene ad un'altezza inferiore a 2,5 m dalla terra, la tenda deve essere comandata all'impulsi (lasciano l'interruttore, il motore si ferma). Questo è necessario per garantire una buona visuale dell'utente durante il movimento della tenda per prevenire infortuni.

La tenda motorizzata non può essere chiusa in caso di interruzione di corrente. Nelle zone con il vento molto forte e frequenti interruzioni di alimentazione elettrica, raccomandiamo di prendere in considerazione l'utilizzo dell'insieme motore-generatore, come gruppo elettrogeno.

RIPARAZIONI, MANUTENZIONE E GUASTI

Per garantire l'uso ottimale della tenda consigliamo di provvedere alla manutenzione e ai controlli regolari (almeno una volta all'anno). Per la vostra sicurezza consigliamo di stipulare il contratto di manutenzione con una società che si occupa dell'installazione delle verande - se possibile, con la persona che ha installato la vostra tenda veranda.

La tenda veranda necessita i controlli regolari per accertare lo stato di usura o danneggiamento del tessuto o del telaio. Le tende verande, che richiedono la riparazione, non devono essere usate.

In caso di guasto contattare la società che provvede alla manutenzione della vostra tenda veranda. Se non verrà effettuata la manutenzione annuale con l'utilizzo dei pezzi di ricambio originali da parte di una ditta qualificata, si perderà il diritto alla garanzia.



LA MANUTENZIONE E LE RIPARAZIONI DEL TELO OMBREGGIANTE, IN PARTICOLARE DI BRACCI ESTENSIBILI, MOTORI E COMPONENTI DI SICUREZZA, POSSONO ESSERE EFFETTUATI SOLTANTO DA PERSONE AUTORIZZATE. I MOTORI POSSONO AVVIARSI INAVVERTITAMENTE. PER QUESTO E'

NECESSARIO STACCARE I MOTORI DALLA RETE (AD ESEMPIO TRAMITE INTERRUTTORE), MENTRE SI EFFETTUA LA MANUTENZIONE O LA PULIZIA DELL'EDIFICIO.

I NOSTRI PRODOTTI DEVONO ESSERE INSTALLATI IN MODO DA LASCIARE SEMPRE TUTTE LE PARTI ACCESSIBILI PER LA MANUTENZIONE ED EVENTUALI RIPARAZIONI. IN CASO CONTRARIO, IL PRODUTTORE NON PUO' ESSERE TENUTO RESPONSABILE PER ULTERIORI SPESE (AD ESEMPIO PER LAVORI DI DEMOLIZIONE, RIPARAZIONI DI FACCIATE O INTRAMEZZI), CAUSATI DALL'INOSSERVANZA DI QUESTA PRESCRIZIONE.

Segue l'elenco di lavori di manutenzione e controlli che potete effettuare autonomamente:

Manutenzione del meccanismo:

- Verifica di un eventuale guasto e/o usura di cavetti tiranti (ogni 3 mesi).
- Controllo della posizione dei cavetti nelle guide (ogni 3 mesi).
- Pulizia regolare degli spazi nei profili di guida, in cui si muovono le rotelle dei blocchi di scorrimento (ogni 3 mesi o più spesso, se necessario).
- Lubrificazione delle rotelle dei blocchi di scorrimento (almeno una volta all'anno).
- Lubrificazione delle rotelle sotto l'estremità dei profili guida (almeno una volta all'anno).
- Lubrificazione dei cuscinetti sul lato opposto al lato di comando (almeno una volta all'anno).
- Lubrificazione dei cuscinetti dei rulli (almeno una volta all'anno).
- Lubrificazione dei perni di fissaggio dei bracci estensibili e dei cuscinetti sui lati opposti del meccanismo di comando con lubrificante secco al silicone (almeno una volta all'anno).

Nota: Non sporcare il tessuto.

Manutenzione dei profili:

- Pulire i profili regolarmente con acqua tiepida e detergente neutro, ad esempio shampoo per auto. Successivamente sciacquare con acqua potabile (almeno due volte all'anno).
- Non utilizzare mai prodotti corrosivi o aggressivi. Raccomandiamo di non utilizzare assolutamente pagliette o altri materiali abrasivi.



Manutenzione del tessuto:

- Il tessuto della tenda VERANDA ha una speciale finitura resistente alla sporcizia.
- Eliminare la polvere dal tessuto preferibilmente con aspirapolvere, soffiatura, scuotimento o spazzolamento.
- Rimuovere le macchie di acqua con straccio pulito, dopo averle inumidite accuratamente. I detersivi, quali sapone o altri prodotti chimici, dovrebbero essere utilizzati solo in caso di estrema necessità.
- Le impronte delle dita e le macchie di grasso si rimuovono con uno straccio pulito con un goccio di detersivo per piatti (non utilizzare trichloroethanol III).

È necessario tener conto anche delle seguenti prescrizioni:

- Non aprire mai la tenda in caso di pioggia o vento forte, gelo e neve.
- Se il tessuto è sottoposto continuamente ad avverse condizioni climatiche, è molto probabile che vi si depositeranno inquinanti atmosferici, che potrebbero pregiudicare la qualità del tessuto.

- Il tessuto può essere avvolto per un asso di tempo breve, anche se umido. Successivamente è necessario aprire il tessuto e farlo asciugare. Se il tessuto umido rimane chiuso per un tempo prolungato, è soggetto alla

	
<p>QUESTA TENDA VERANDA PUO' ESSERE SMONTATA E SMANTELLATA SOLTANTO DA UN TECNICO QUALIFICATO. LO SMONTAGGIO DEI COMPONENTI PUO' ESSERE PERICOLOSO, PERCHE' I CAVETTI, LA MOLLA E L'ASTA TELESCOPICA SONO IN TENSIONE. PRIMA DI PROCEDERE ALLO SMONTAGGIO, E' NECESSARIO METTERE IN SICUREZZA I COMPONENTI PERICOLOSI.</p> <p>PROVVEDERE ALLA LIQUIDAZIONE DEL SISTEMA DI SCHERMATURA SMONTATO IN CONFORMITA' DELLA NORMATIVA AMBIENTALE VIGENTE. IN CASO DI NECESSITA', CONSULTARE L'ORGANO LOCALE PER LA TUTELA DELL'AMBIENTE.</p>	<p>IN CASO DI QUALSIASI RICHIESTA O DUBBIO IN MERITO AGLI ARGOMENTI NON SPIEGATI IN QUESTO MANUALE, CONTATTARE IL PROPRIO FORNITORE.</p> <p>LA TENDA VERANDA E' UN OGGETTO VOLUMINOSO, PESANTE E MOBILE. IL SUO UTILIZZO ERRATO PUO' COMPORTARE RISCHI E PERICOLI PER LA SALUTE UMANA.</p>

creazione delle muffe.

MISURE E MONTAGGIO

INFORMAZIONI GENERALI

La tenda veranda HRV80-ZIP consente di regolare l'intensità della luce e del calore nell'ambiente. Il tessuto è protetto e avvolto in un cassonetto. Quando il tessuto è completamente avvolto, il cassonetto è chiuso grazie al profilo inferiore. Il cassonetto è fissato sulle guide.

La distanza di sicurezza del tessuto dalla copertura (tetto) della veranda è mantenuta grazie alle guide e ad un sistema a molla che assicura una tensione costante del tessuto. Il sistema è progettato in modo tale da poter facilmente superare piccole differenze di posizione della copertura. L'intero sistema è realizzato in materiali resistenti alla corrosione.

Esistono diverse modalità di installazione. Di norma, la tenda a rullo HRV80-ZIP si installa sopra la veranda, perché la protezione più efficace contro la radiazione solare è quella sopra la vetrata. L'installazione sui profili della veranda avviene tramite staffe. Per questo scopo sono disponibili vari tipi di staffe.

La tenda a rullo HRV80-ZIP è dotata di un sistema a ZIP che assicura un'adeguata tensione del tessuto con profilo inferiore in qualsiasi posizione e previene la fuoriuscita del tessuto dalle guide. Singoli teli sono sempre dotati di uno zip sia sul lato sinistro che destro, con il telo più largo che si incastra nel profilo di plastica della cerniera. Questo ultimo è posizionato nella guida d'alluminio.

La tenda a rullo veranda HRV80-ZIP è composta da:

- Cassonetto con rullo di avvolgimento ad azionamento motorizzato,
- Tessuto con zip avvolto nel cassonetto,
- Guide per un facile fissaggio del profilo dello zip,
- Profilo inferiore con molla che mantiene la tensione del tessuto.

MODALITA' DI INSTALLAZIONE

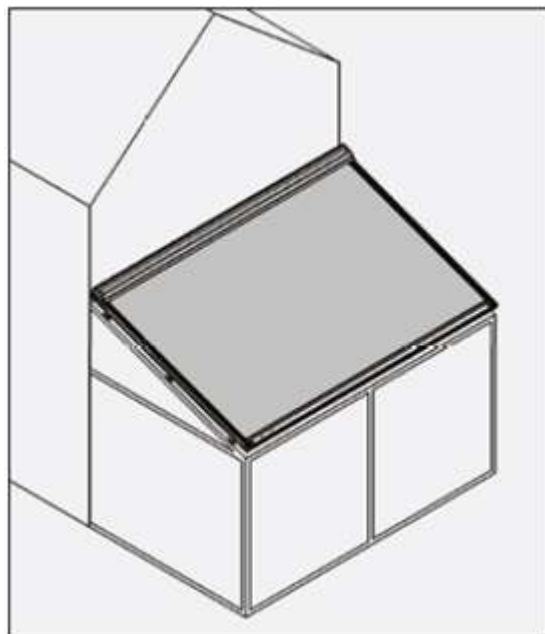
La tenda a rullo HRV80-ZIP può essere installata in un modo solo, ossia sulla struttura portante dall'alto verso il basso.

- Installazione all'esterno.
- Tessuto posizionato all'esterno.
- Telo ombreggiante visibile dall'esterno.
- Zip sul lato della finestra.
- Per i tessuti Soltis 86 e 92, il lato del tessuto in alluminio è rivolto verso il sole.
- Per i tessuti Blackout, la pellicola grigia è posizionata sul lato della finestra.

Nota: E' necessario rispettare la pendenza minima, altrimenti sul tessuto si potrebbe accumulare l'acqua, causando l'incurvatura della tenda e una sua eventuale deformazione permanente. Il mancato rispetto di questa prescrizione implicherà la perdita della garanzia. Se la tenda rimane aperta durante la pioggia, l'acqua defluirà in modo incontrollato nei blocchetti di scorrimento del profilo inferiore. Sotto le guide non è installato alcun sistema per il trattenimento dell'acqua (gocciolatoio).

L'angolo d'inclinazione minimo per tutti i tessuti a LED illuminazione è di 14 gradi.

L'angolo d'inclinazione massimo per tutti i modelli è di 30 gradi!



- Per le tende Veranda con il tessuto Soltis 86 e 92, il tessuto è dotato di una saldatura orizzontale quando l'estensione è > 2670 mm,
- Per le tende Veranda con il tessuto Soltis B92, il tessuto è dotato di una saldatura orizzontale quando l'estensione è > 1700 mm,

MONTAGGIO

Nota: È sempre necessario assicurare l'ortogonalità di montaggio. Se non è assicurata l'ortogonalità, sul tessuto si potrebbero creare delle pieghe.

Vedasi elenco di staffe di montaggio.

Attenzione: La distanza massima tra due staffe è di 1 600 mm.

La sporgenza massima è di 500 mm.

Accertarsi che il cassonetto e il profilo inferiore siano sempre apribili e che le parti meccaniche interne siano accessibili. Se non sarà rispettata questa prescrizione, la società ISOTRA non potrà essere tenuta responsabile delle spese sostenute per i lavori di smantellamento!

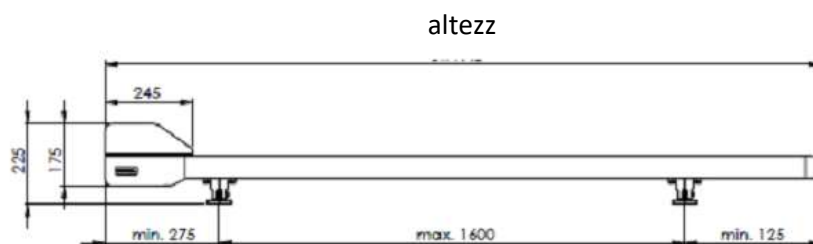
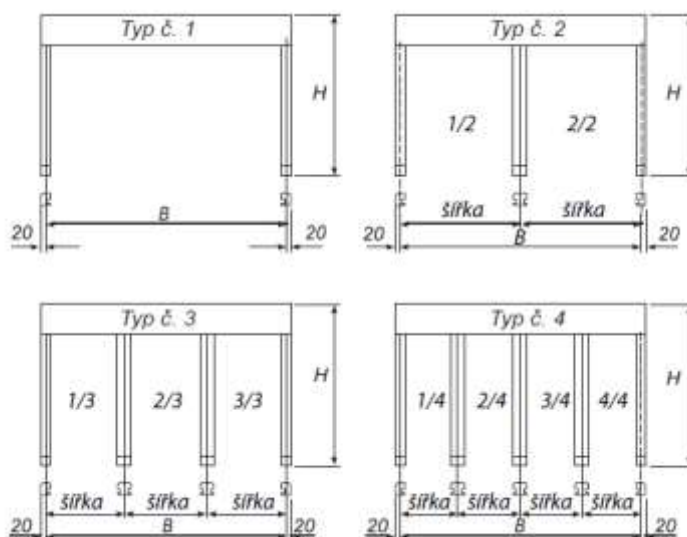
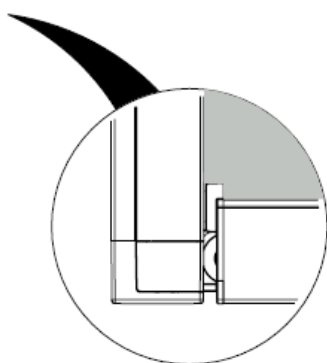
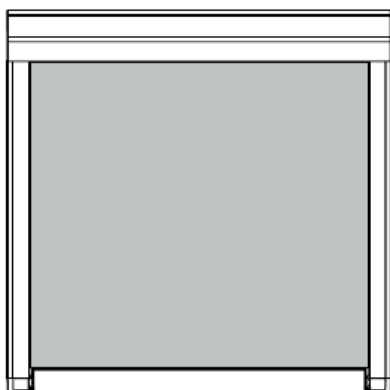
MISURE DA PRENDERE

Larghezza totale = dal centro della guida al centro della guida. La parte esterna del cassonetto è sempre di 40 mm (2 x 20 mm) più larga rispetto al centro delle guide o al centro delle staffe di fissaggio.

Estensione: misurata dalla parte posteriore del cassonetto sul lato superiore vicino alla parete fino alla parte anteriore della guida, compresa la chiusura.

La posizione finale del profilo inferiore può essere regolata nel modo tale da corrispondere all'estremità della chiusura della guida.

Nota: Il cassonetto è sempre di 40 mm più largo rispetto alla larghezza indicata nell'ordine.



REALIZZAZIONE

Sui lati, il tessuto ha le cerniere (zip) che garantiscono, qualora siano montate correttamente le guide, la tensione del tessuto in qualsiasi posizione del profilo inferiore grazie alla tensione tramite lo zip e i profili laterali.

Durante la chiusura della tenda si può sentire uno scoppiettio dovuto alla tensione del tessuto, a causa della fuoriuscita dell'aria durante l'avvolgimento del tessuto. Sul lato dello zip si possono creare delle grinze. Questo è dovuto a diversi spessori dei materiali e ai loro fattori di espansione.

Per le tende a rullo in tessuto Blackout, gli zip sono posizionati sul lato a vista del tessuto e non sul lato con la pellicola oscurante, per ottenere una migliore adesione e per ridurre il movimento del tessuto. Di conseguenza potrebbe succedere, che in caso di vento forte o guardando il profilo di guida dal lato sia visibile un pezzo di tessuto, senza che questo pregiudichi la tenuta del tessuto (riduzione oscillazione).

Per il tessuto 86/92, gli zip sono sempre posizionati sul lato posteriore del tessuto, ossia sul lato della finestra. Oltre alla possibilità di stampare sul tessuto una scritta o un logo, è possibile colorare il tessuto oppure un lato del tessuto della schermatura solare.

BLACKOUT

La tenda Veranda può essere utilizzata anche per oscurare una stanza, ossia per proteggerla da radiazioni esterne durante presentazioni o proiezioni video, anche se non trattasi della schermatura totale, quindi non consente, ad esempio, di sviluppare le fotografie.

Per ottenere un oscuramento corretto è necessario prendere in considerazione quanto segue:

- Può essere ottenuto soltanto utilizzando i tessuti di tipo Blackout.
- Gli spazi tra le guide, il cassonetto, la parete e il telaio della finestra devono essere ben sigillati (tramite silicone, profili ecc.).
- Il vento può sollevare il profilo inferiore creando così uno spazio vuoto.
- È necessario tener conto di una piccola fessura tra il profilo inferiore e la guida.
- L'utilizzo di un ulteriore angolare (30×20×2) per il profilo inferiore contro il muro ridurrà maggiormente il passaggio della luce nella stanza.

MATERIALE DI FISSAGGIO

Tutti i materiali di fissaggio sono realizzati in acciaio inox e sono dotati di tutti gli accessori necessari.

IMBALLAGGIO

Alla consegna, la tenda veranda HRV80-ZIP è imballata nelle scatole di cartone rigido.

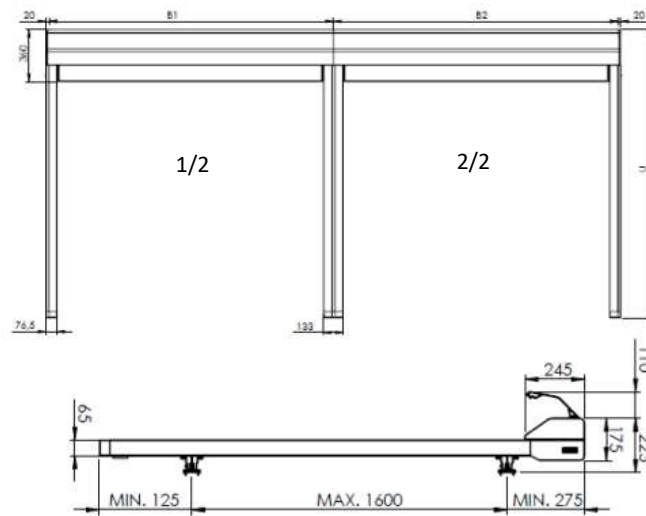
USO E MANUTENZIONE

Un corretto utilizzo e manutenzione prolungano considerevolmente la vita utile della tenda.

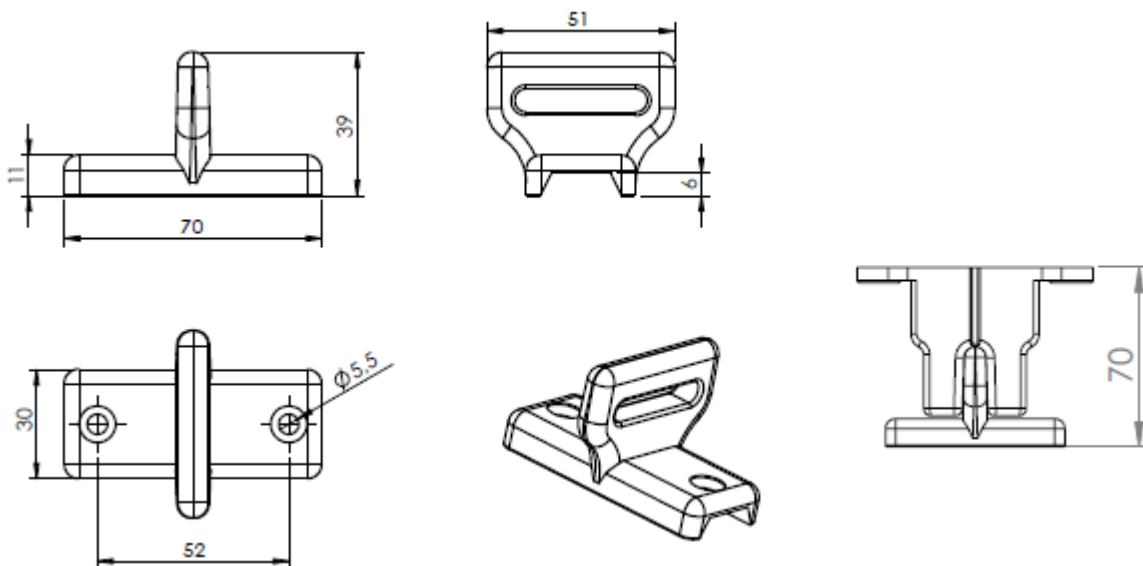
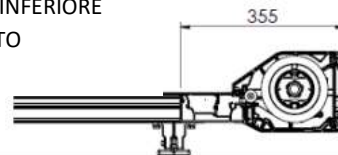
- Non utilizzare la tenda come protezione contro pioggia o vento.
- La manutenzione regolare previene l'usura eccessiva e problemi di funzionamento.
- Pulizia della struttura (telaio): utilizzare acqua dolce senza sostanze aggressive che potrebbero danneggiare la verniciatura e lo strato protettivo.
- Pulizia del tessuto: a secco con una spazzola semidura.
- Pulire macchie persistenti con una blanda soluzione di acqua e detergente e successivamente sciacquare abbondantemente con acqua pulita.
- Prima di riavvolgere, far asciugare completamente il tessuto (questo vale anche in caso di pioggia improvvisa).

SICUREZZA

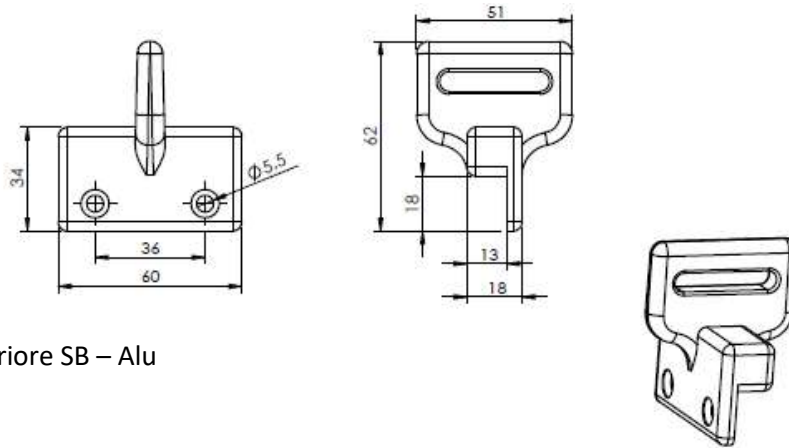
Per garantire la sicurezza dell'utente finale, la tenda deve essere installata seguendo scrupolosamente le istruzioni di montaggio.



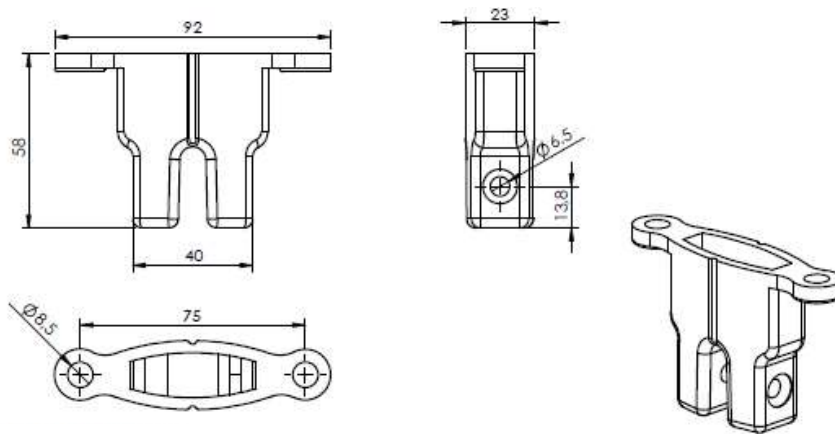
PROFILO INFERIORE
RIENTRATO



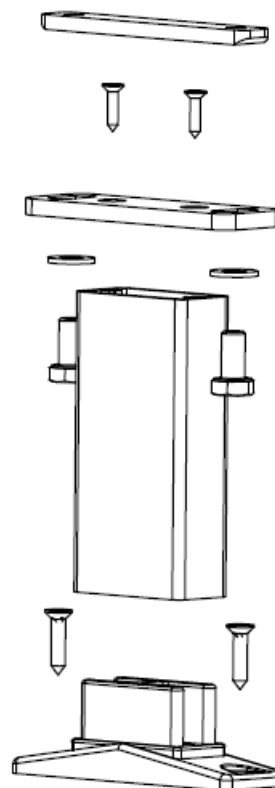
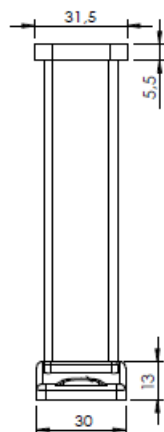
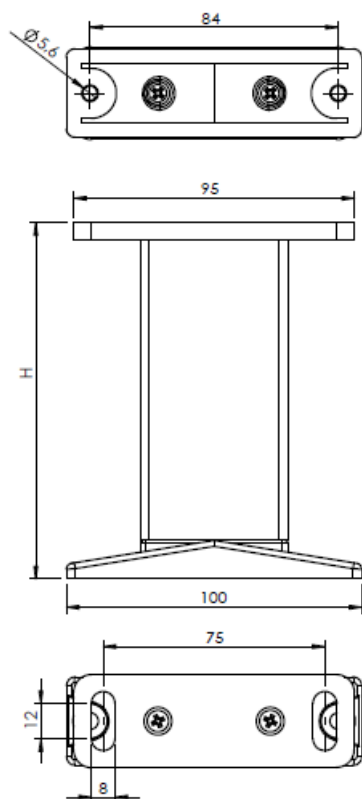
Staffa inferiore SA – Alu



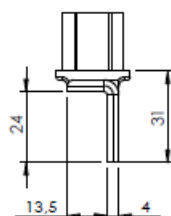
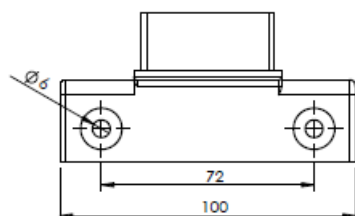
Staffa superiore SB – Alu



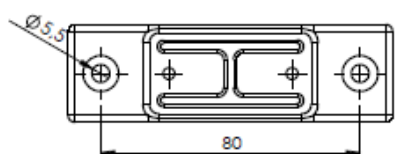
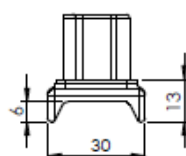
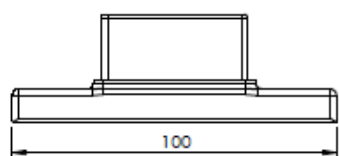
Parte superiore staffa – Alu



Staffa alta Cv – Alu

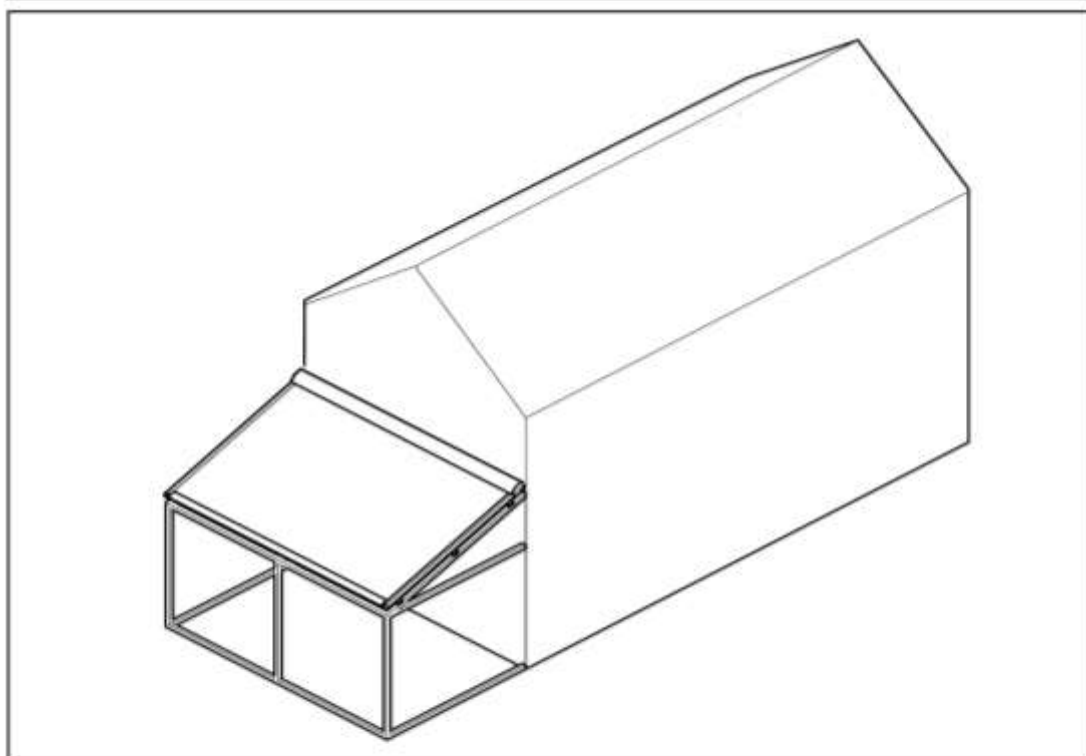


Morsetto staffa alta Bv – Alu

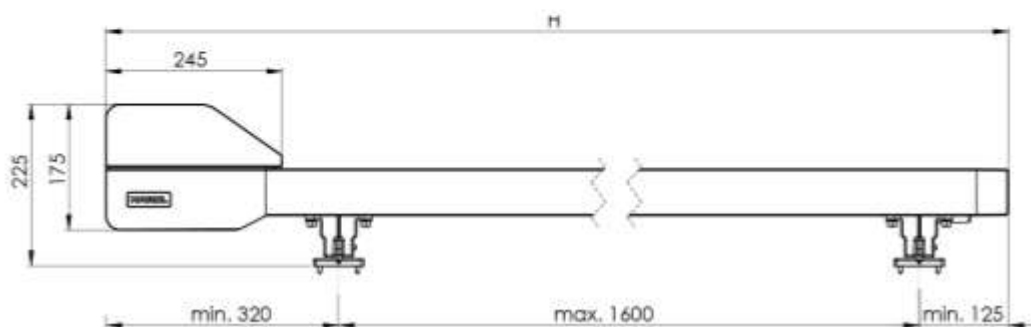
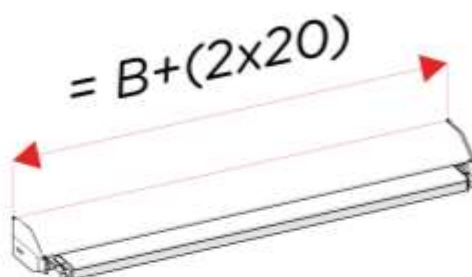
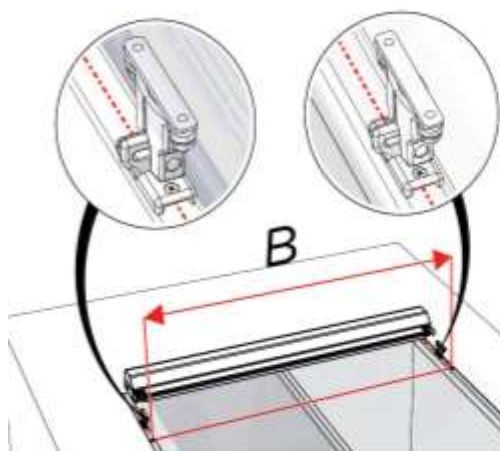
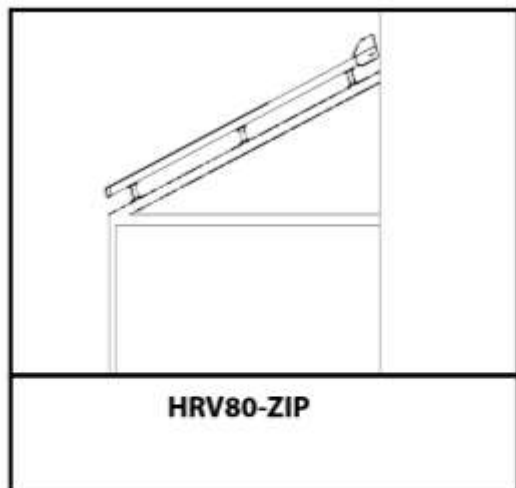


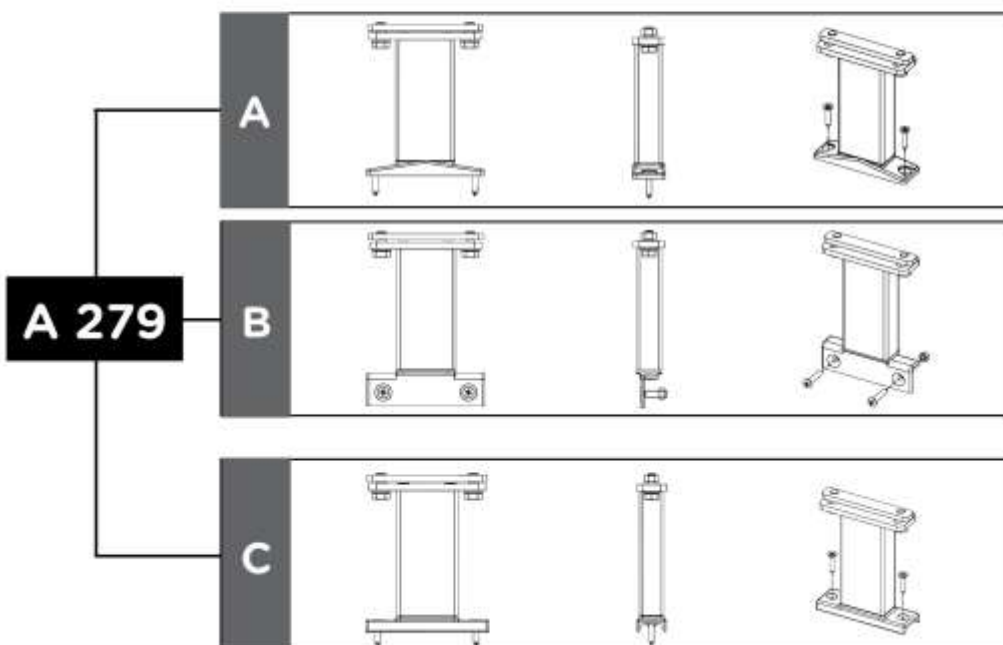
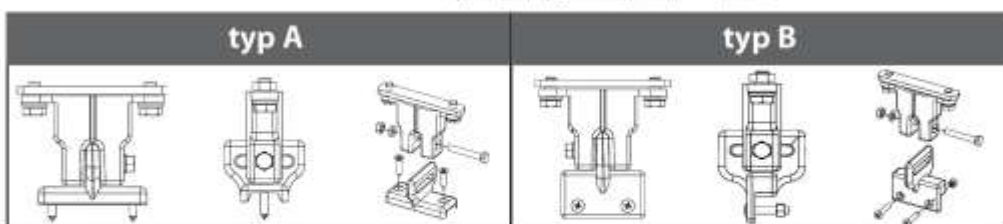
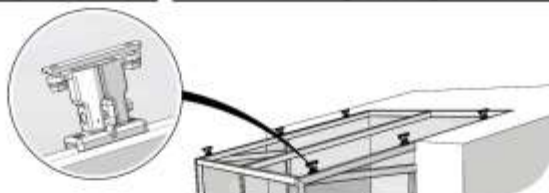
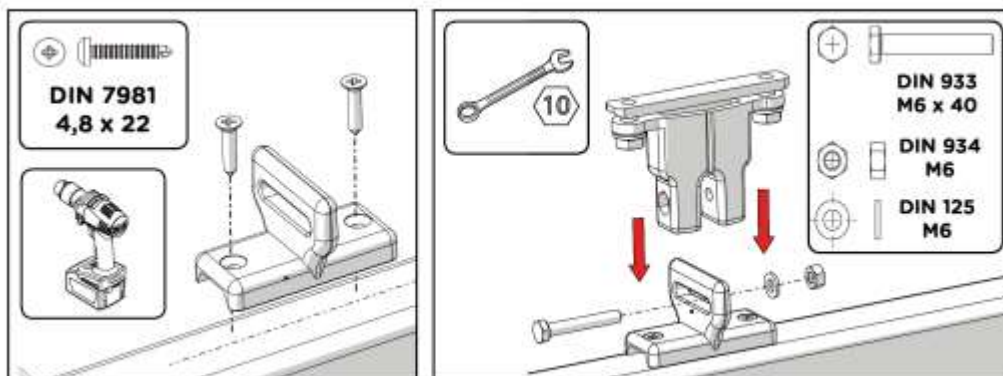
Morsetto staffa alta Av – Alu

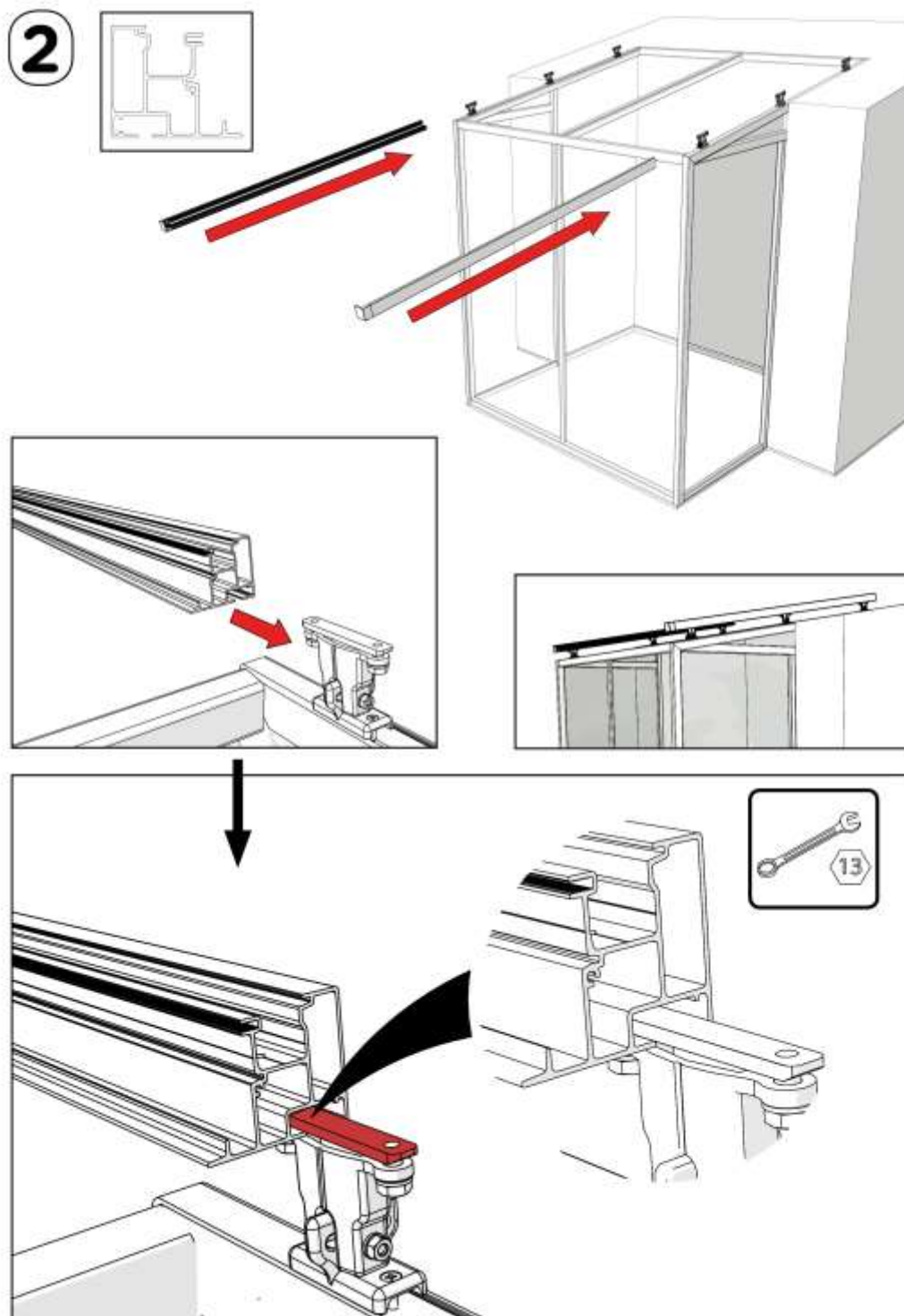
ELLENCO DI UTENSILI E STRUMENTI NECESSARI

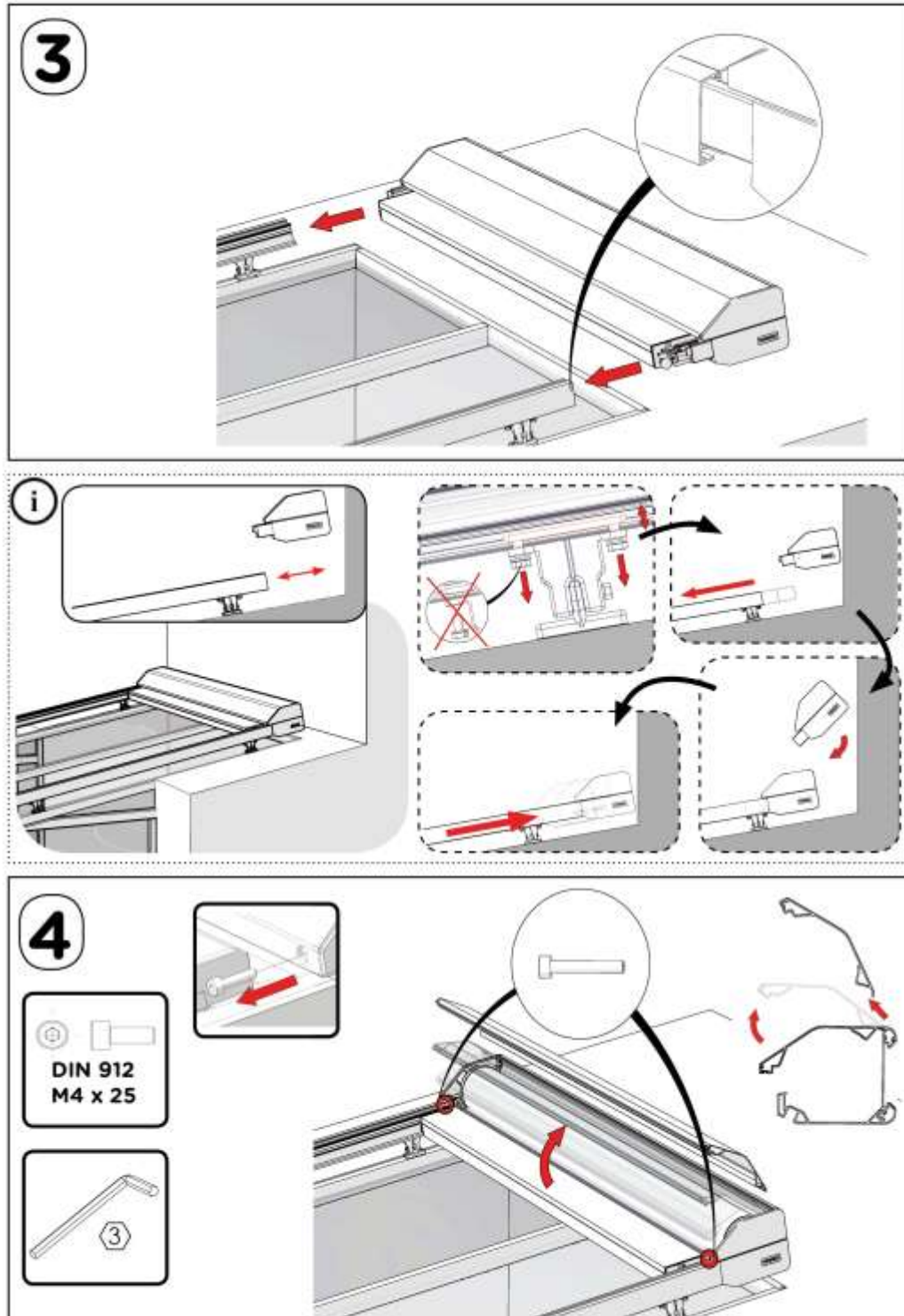


MONTAGGIO

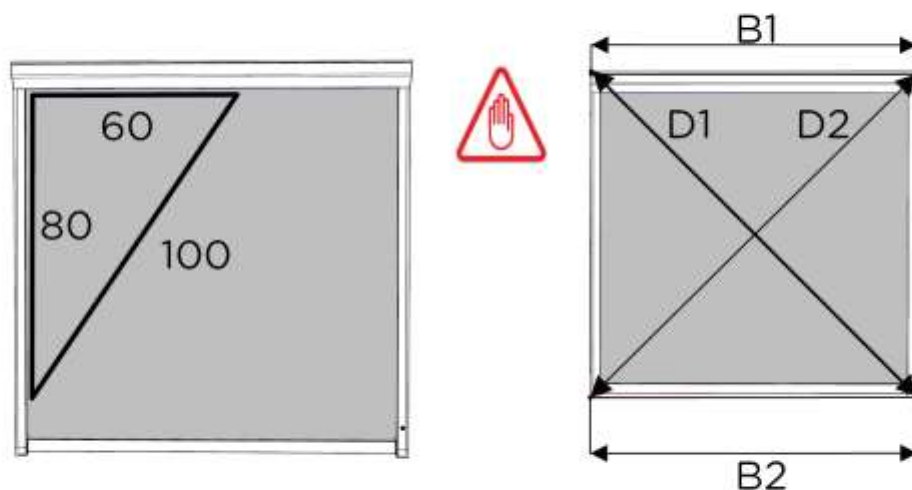
1




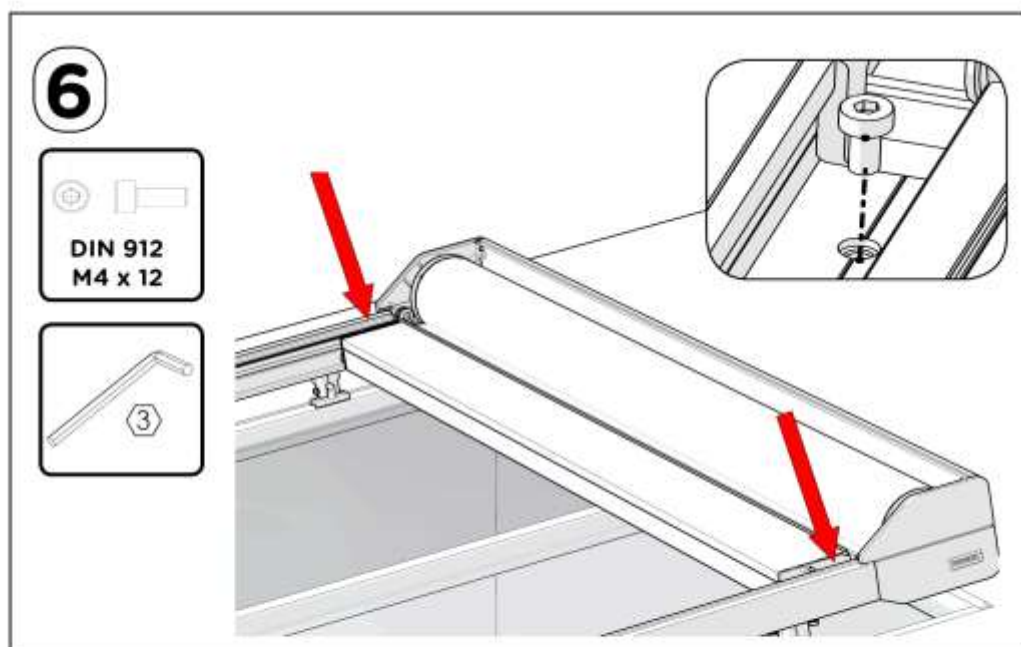


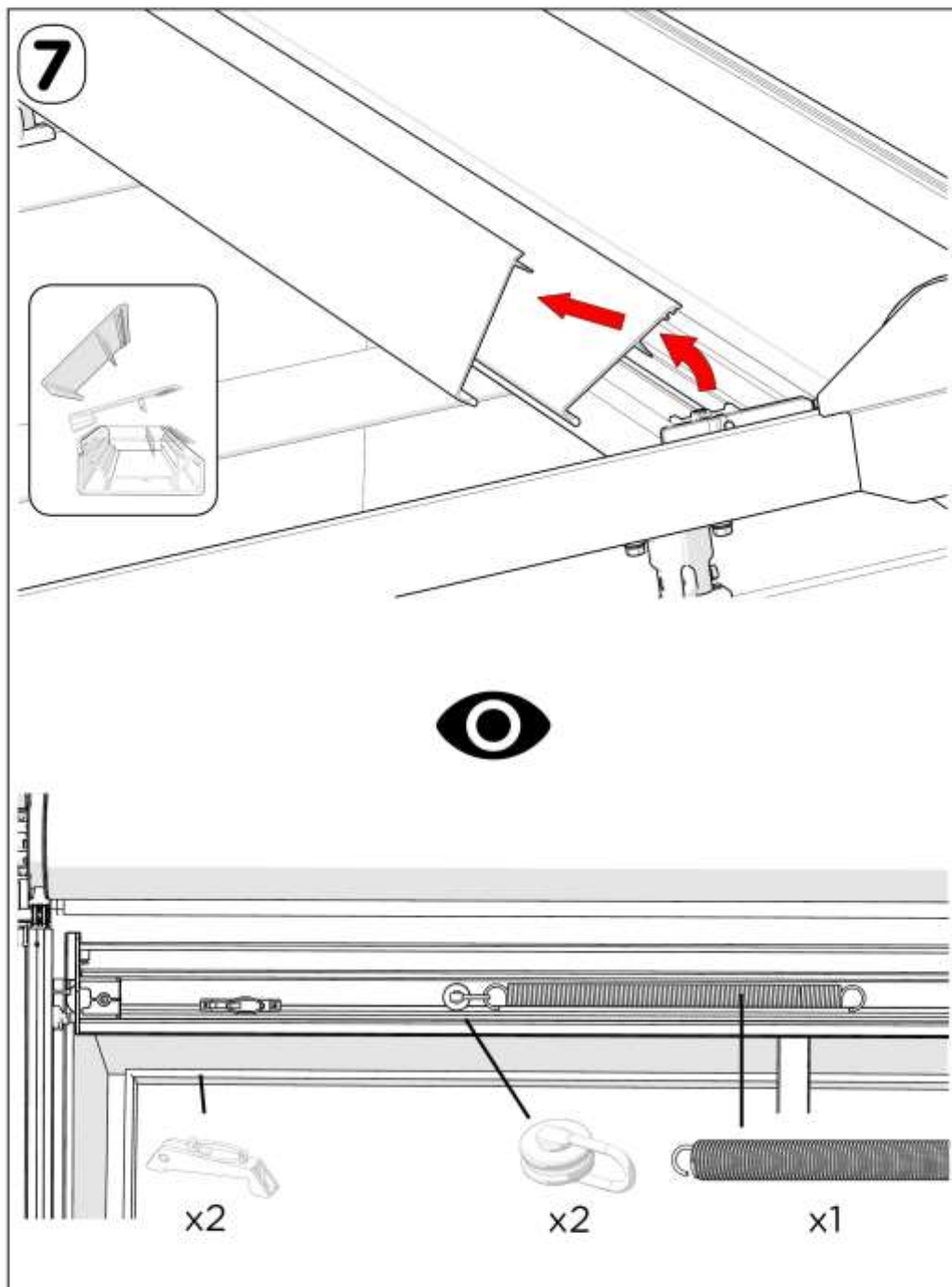


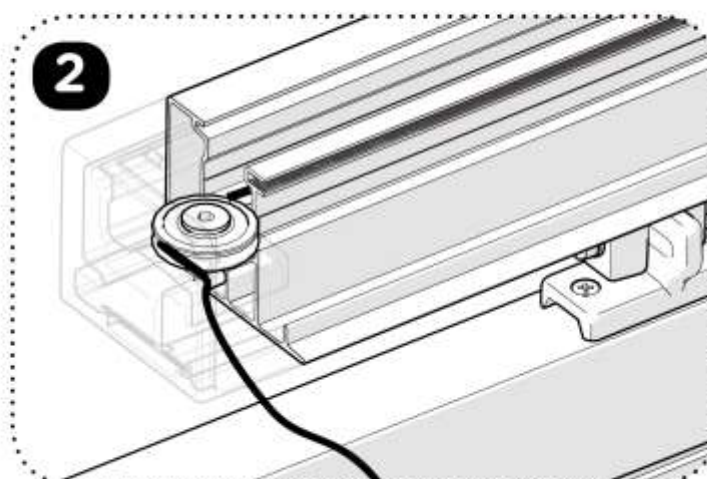
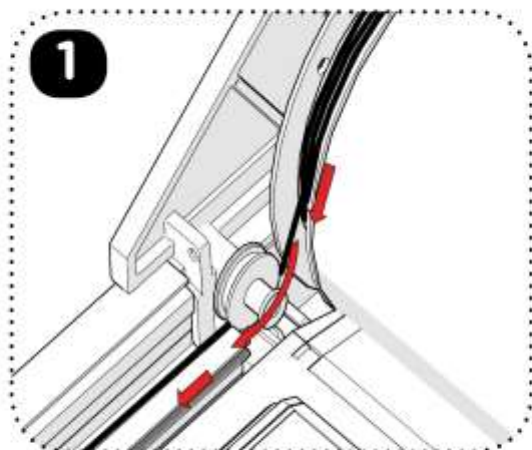
5 KONTROLA



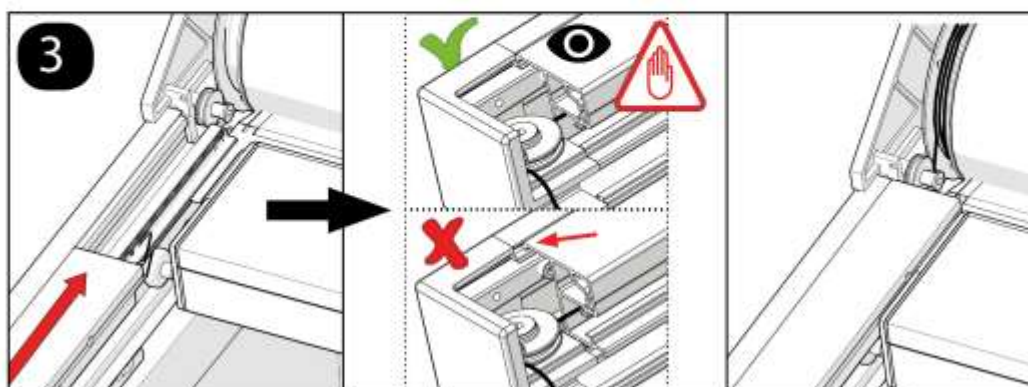
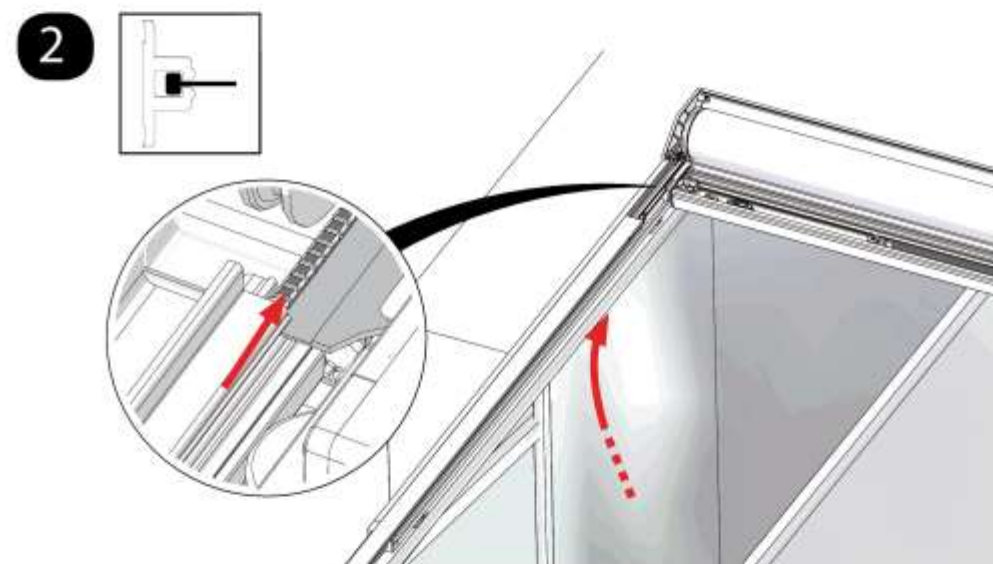
$B1 = B2$ & $D1 = D2$
 (+/- 2mm) (+/- 2mm)

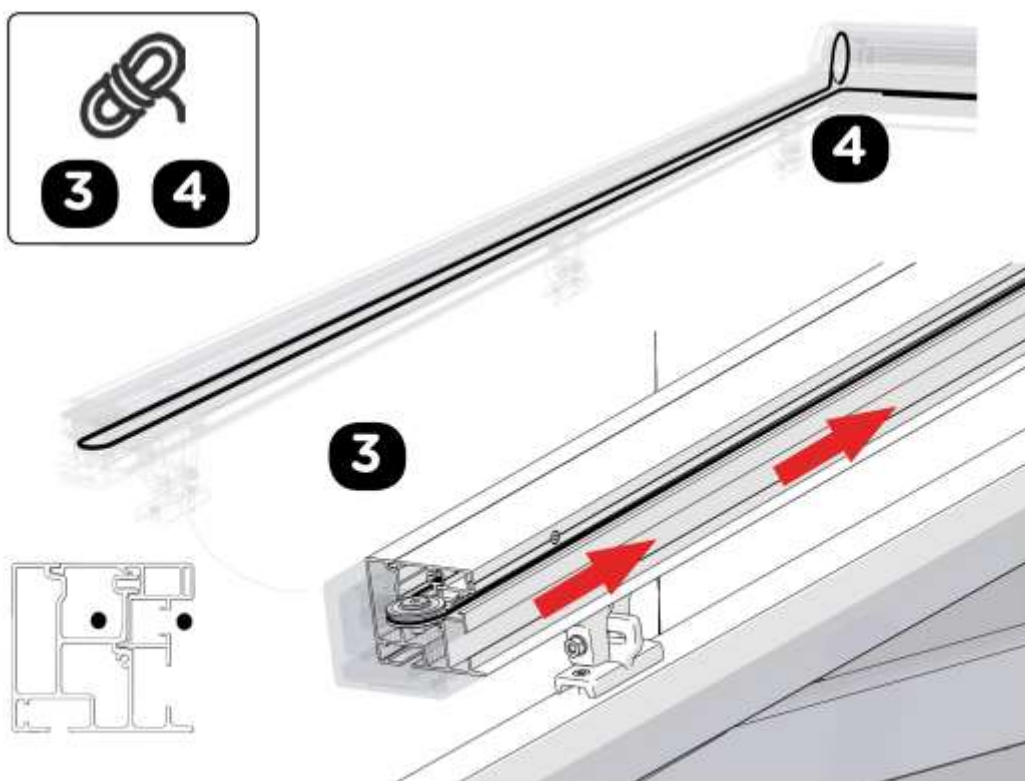
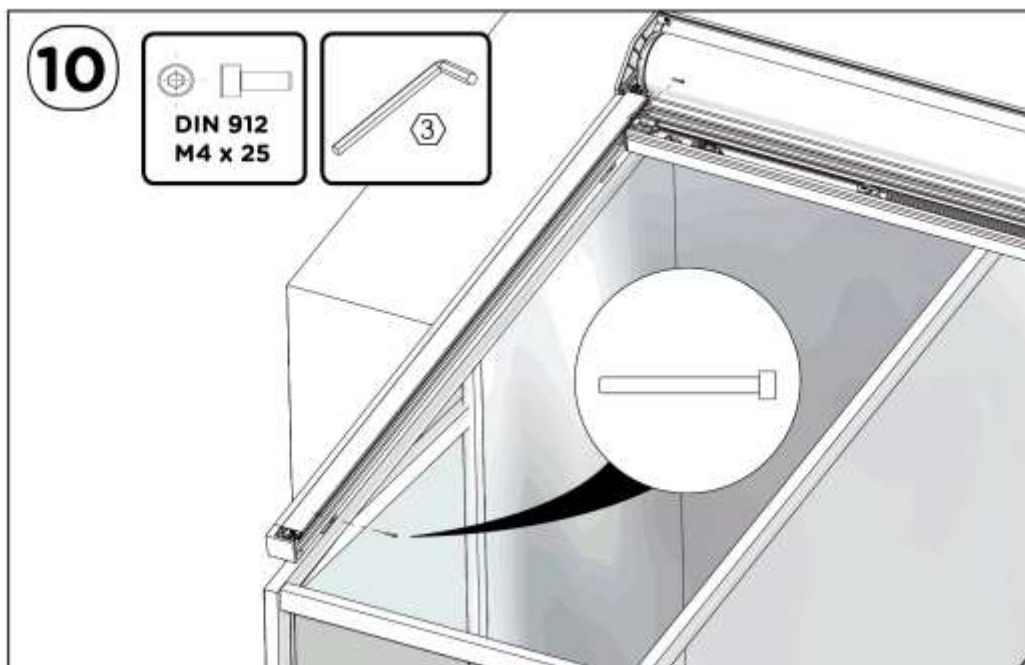


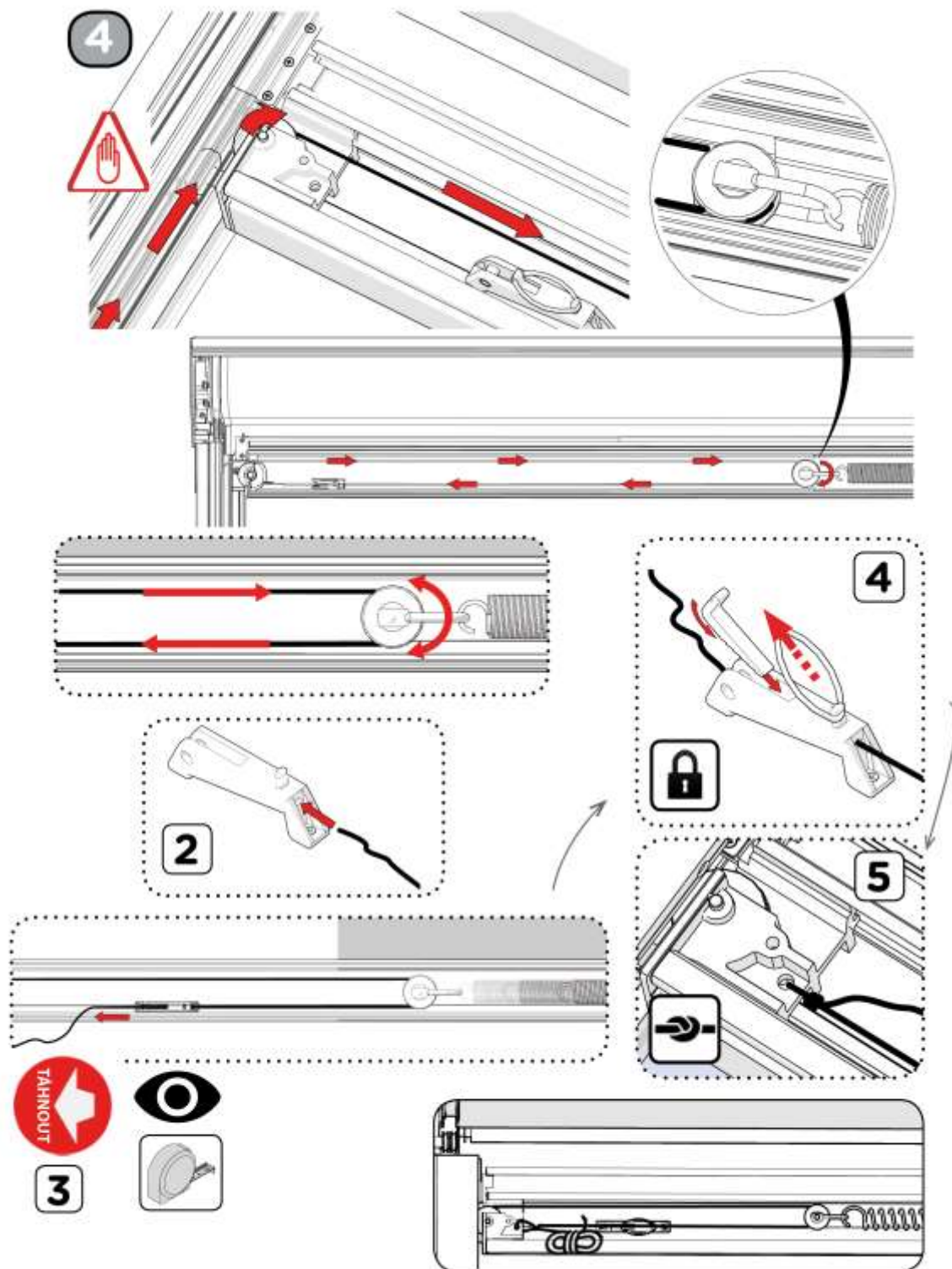


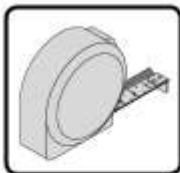
8

9

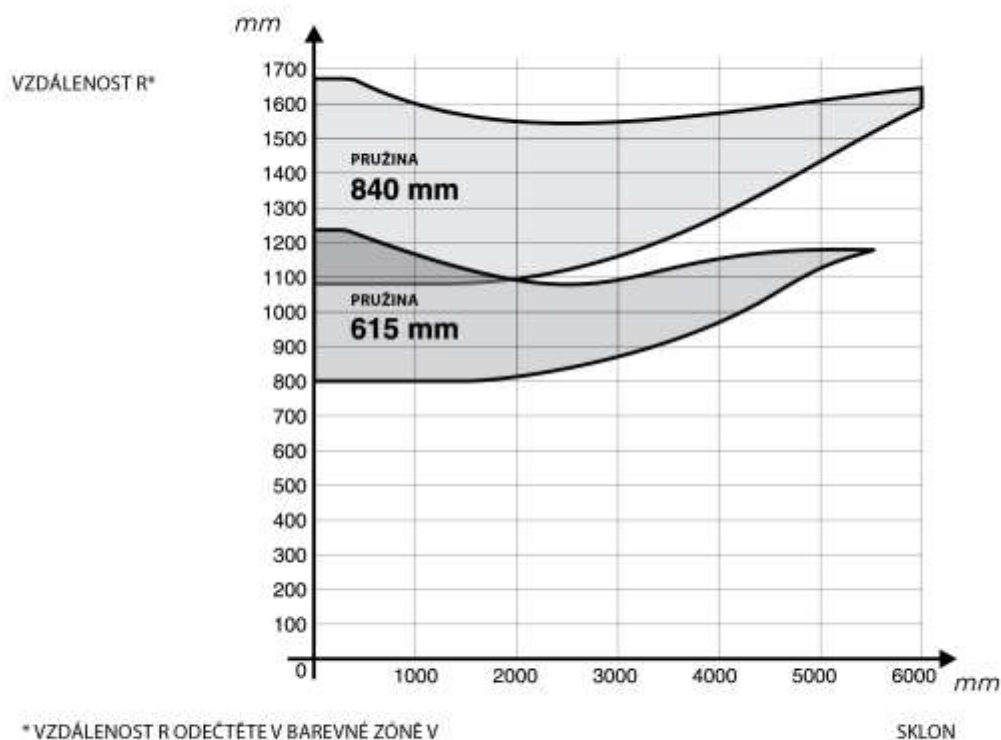
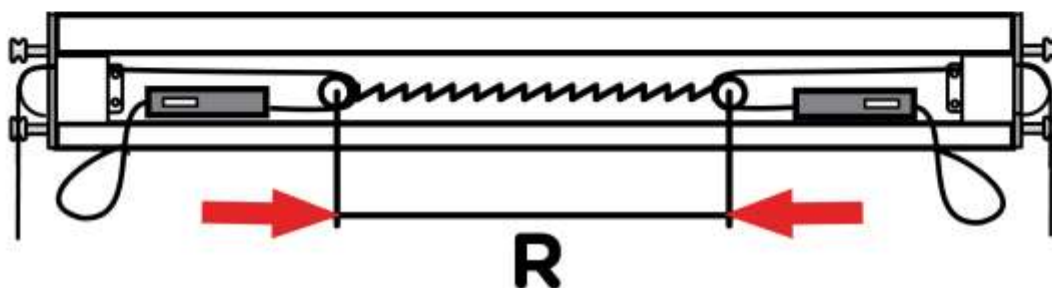




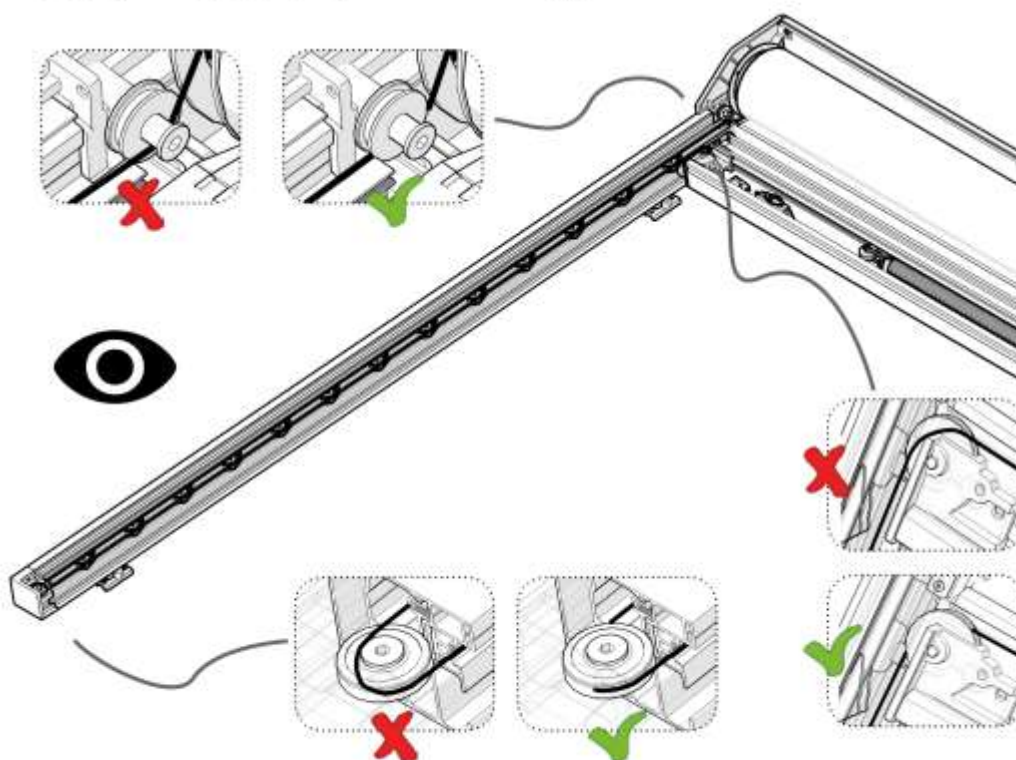
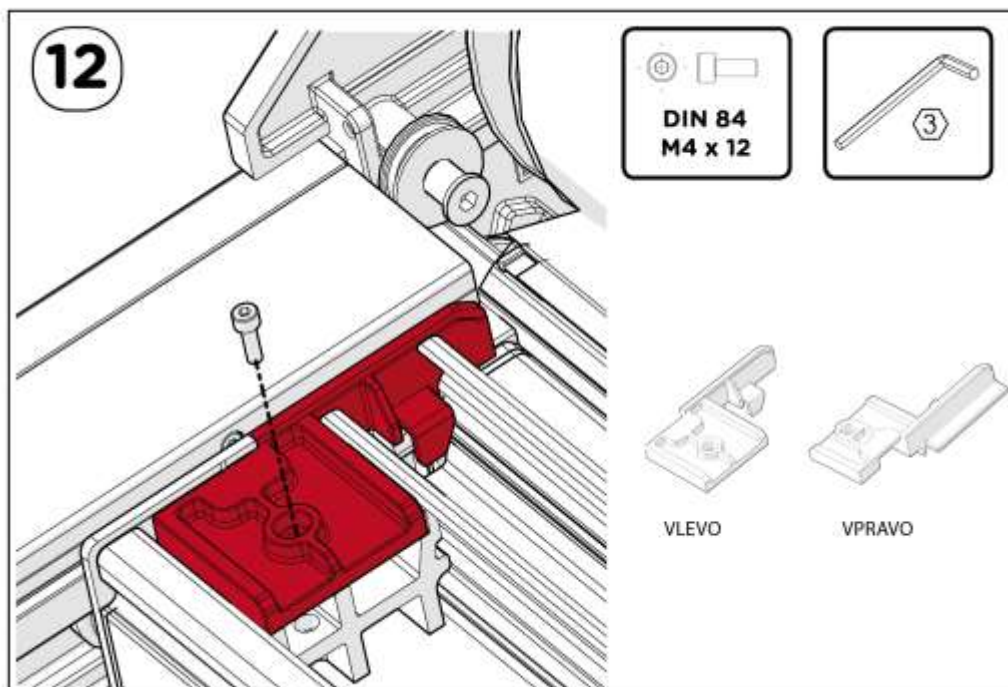


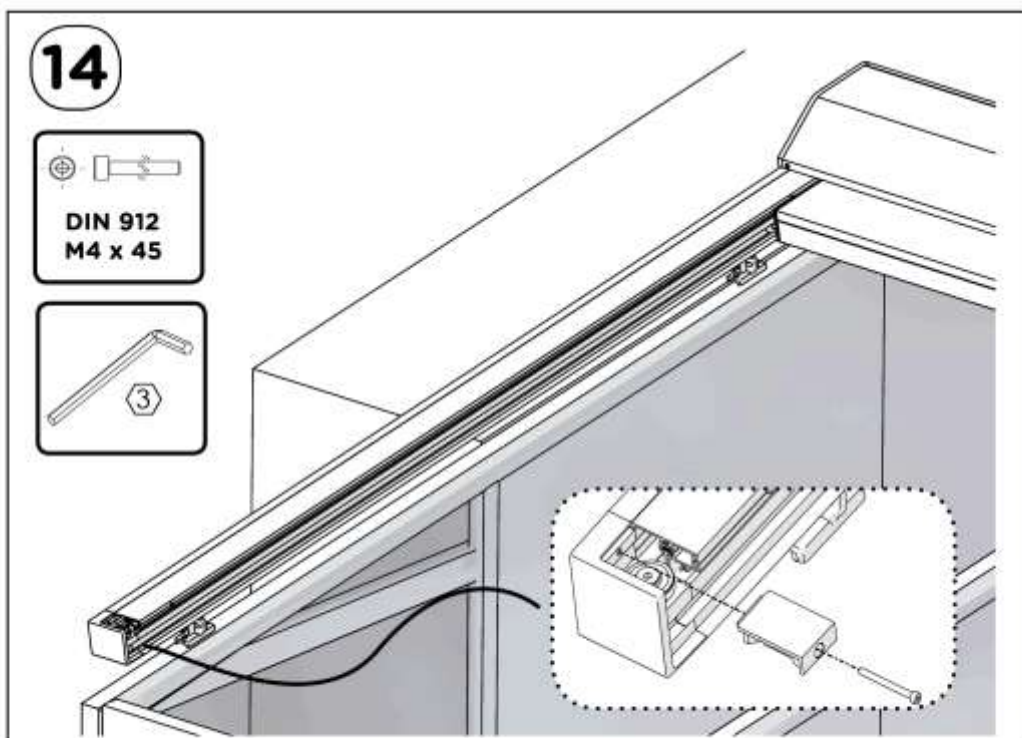
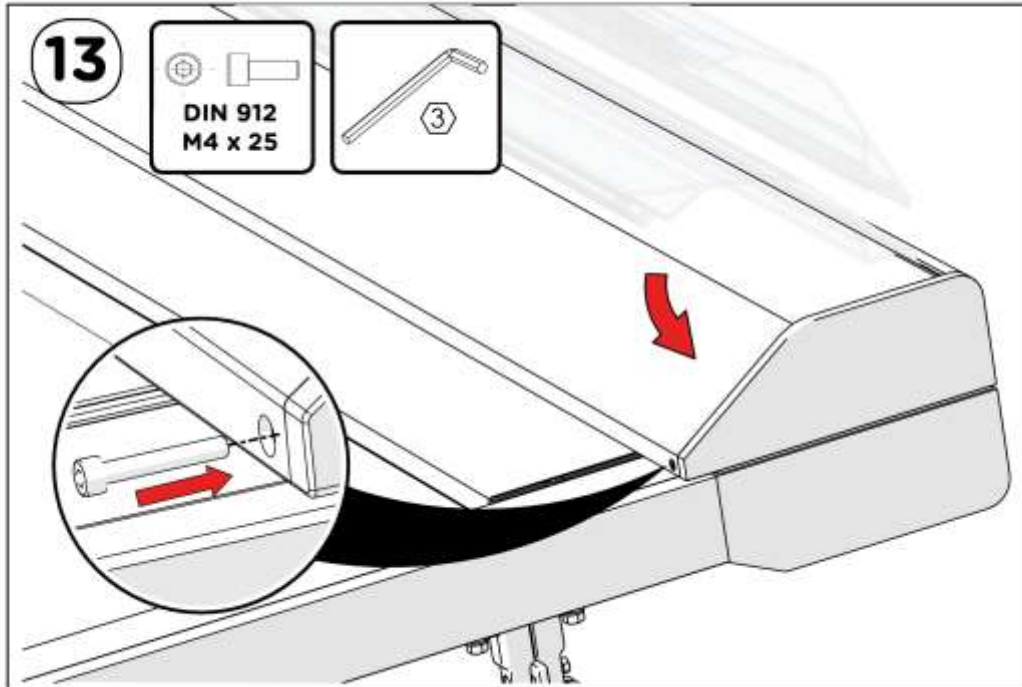


TABULKA – VZDÁLENOST PRUŽINY R (V MM)



* VZDÁLENOST R ODEČTĚTE V BAREVNÉ ZÓNE V ZÁVISLOSTI NA TYPU PRUŽINY (650 MM / 850 MM).



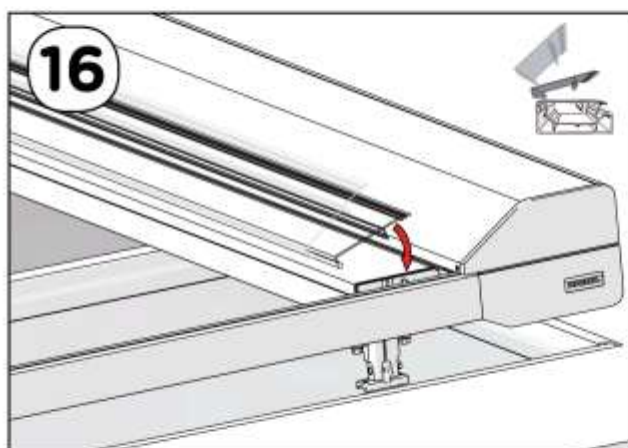
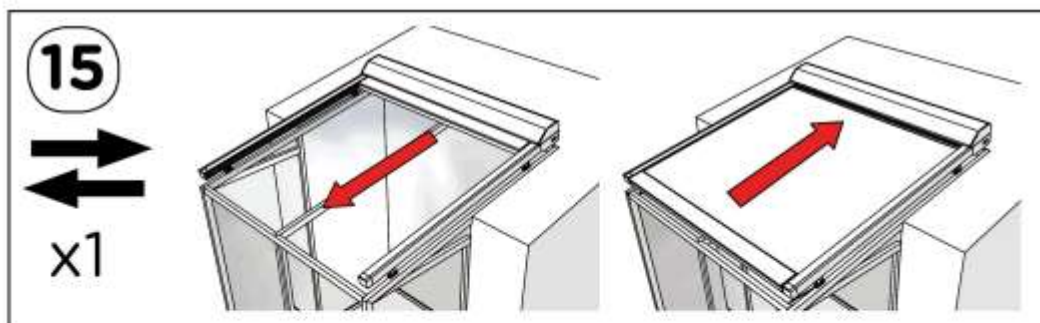




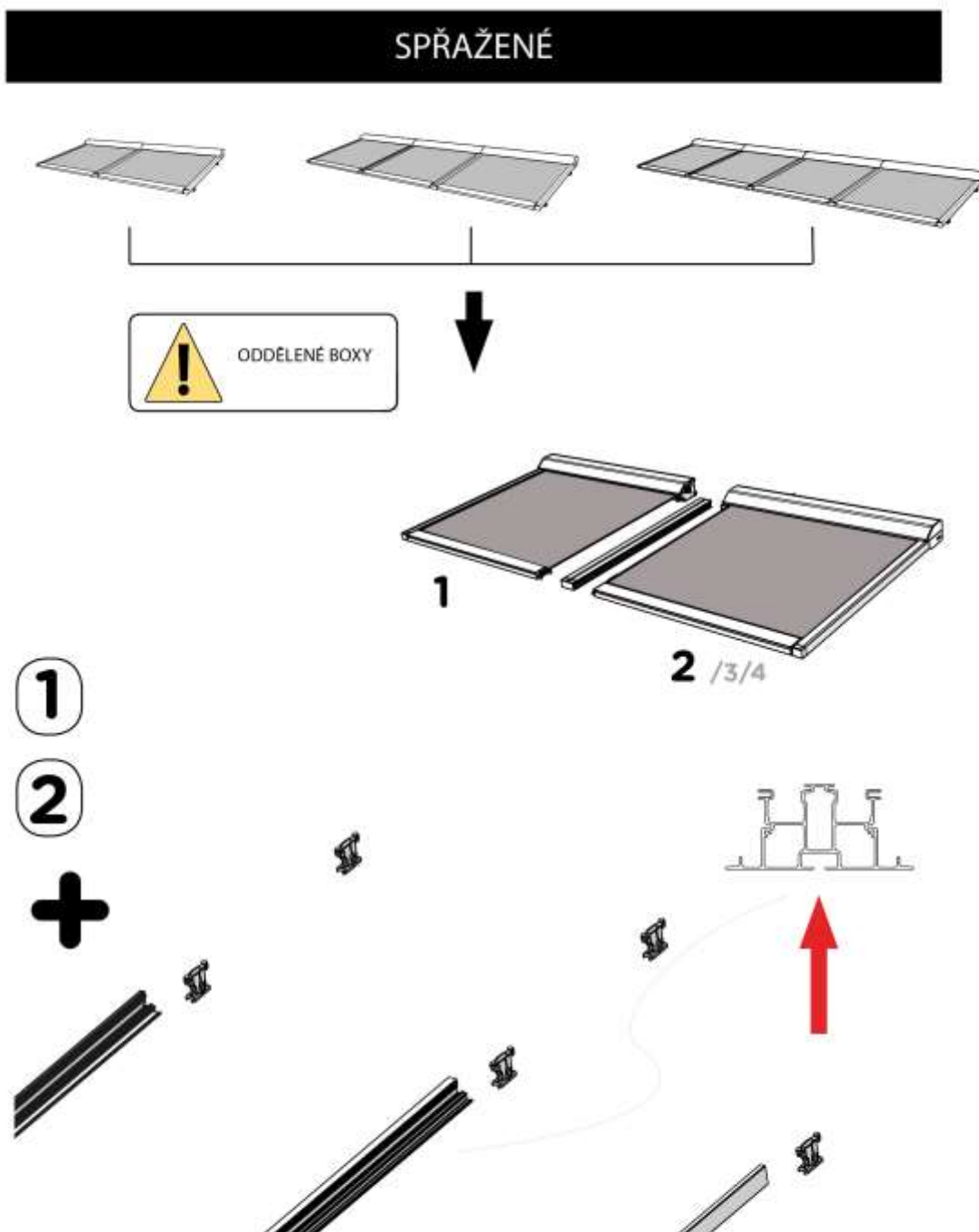


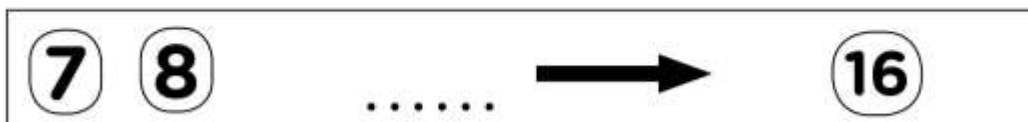
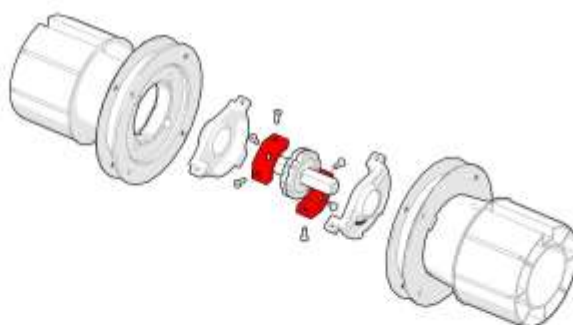
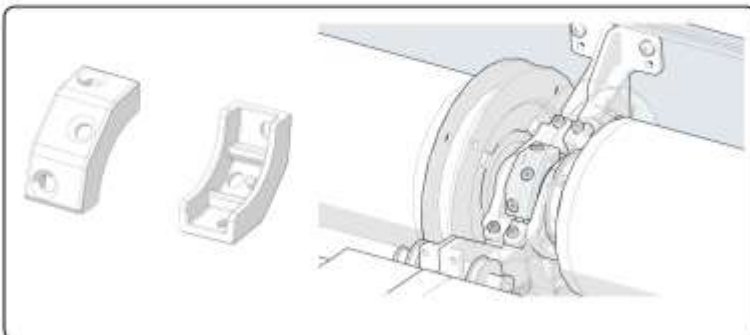
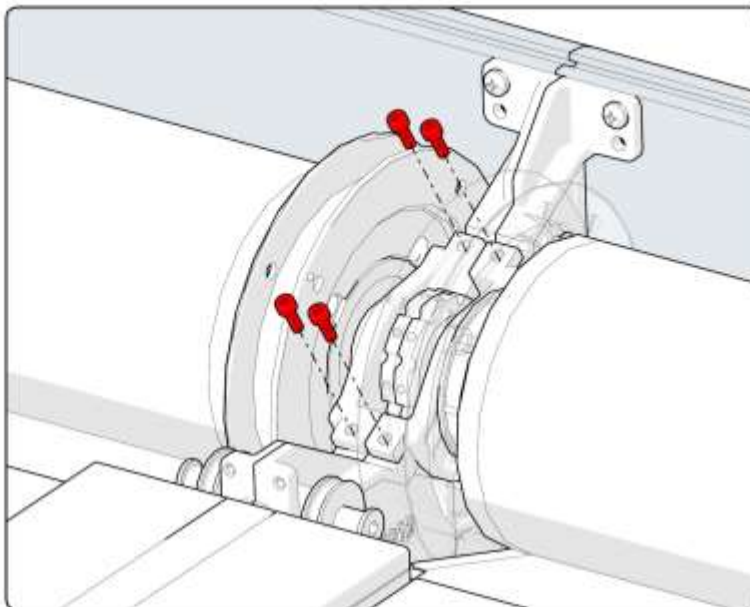
VIZ NÁVOD K POUŽITÍ SOMFY (JE SOUČÁSTÍ DODÁVKY)

OREA 50 WT 25/17
 OREA 50 WT 40/17
 Orea 25/17 LT50 RTS
 Orea 40/17 LT50 RTS
 Sunea 50 IO 25/17
 Sunea 50 IO 40/17



SPŘAŽENÉ





CONNETTORE LED

