

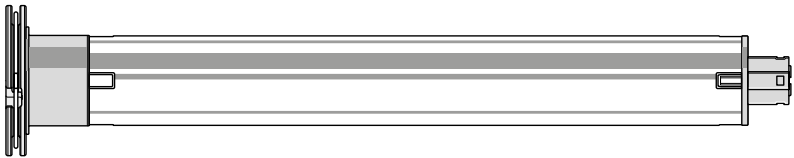
Trubkový motor:

GEIGER-SOLIDline

Řízení motoru:

GEIGER-VariousWireless (GU45..F01)

pro žaluzie, screeny a otevřené markýzy s kloubovým ramenem



CZ

**Návod na montáž
a obsluhu**

CZ

Obsah

1. Obecně	2
2. Záruka	2
3. Použití.....	3
4. Bezpečnostní pokyny	3
5. Bezpečnostní pokyny pro montáž	4
6. Montážní návod	5
7. Pokyny pro elektrikáře.....	6
8. První uvedení do provozu	6
9. Naprogramování/vymazání vysílačů	7
10. Nastavení koncové polohy/mezipolohy	8
11. Nastavení koncových poloh	9
12. Naprogramování mezipolohy	13
13. Vytváření skupin.....	13
14. Vypnutí funkce blízkého dosahu.....	14
15. Nastavení koncových poloh při vysunutí markýze s kloubovým ramenem	15
16. Vysílače	17
17. Najetí do koncových poloh	17
18. Rozpoznání překážky.....	18
19. Korekce koncových poloh.....	18
20. Technické údaje.....	18
21. Co udělat, když... ..	19
22. Údržba	19
23. Upozornění k likvidaci	19
24. Prohlášení o shodě	20

CZ

1. Obecně

Vážený zákazníku,

zakoupením motoru GEIGER jste se rozhodli pro kvalitní výrobek společnosti GEIGER.

Děkujeme vám za vaše rozhodnutí a v námi projevenou důvěru.

Předtím, než uvedete tento pohon do provozu, vezměte prosím na vědomí následující bezpečnostní pokyny. Tyto jsou určeny k odvrácení nebezpečí a zabránění zranění osob a škodám na majetku.

Montážní a provozní návod obsahuje důležité informace pro montéra, elektrikáře a uživatele.

Prosím, v případě předání výrobku předejte přiměřeně i tento návod.

Uživatel musí tento návod k obsluze dobře uschovat.

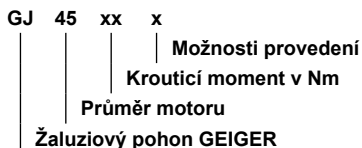
2. Záruka

V případě nesprávné instalace, která je v rozporu s montážním a provozním návodem a/nebo konstrukčních změn, provedených na výrobku, zaniká zákonná a smluvní záruka za věcné vady, jakož i ručení za výrobek.

3. Použití

Trubkové motory konstrukční řady SOLIDline (GU45..F01) s elektronickým koncovým vypínáním jsou určeny výlučně pro provoz žaluzií, screenů a otevřených markýz s kloubovým ramenem.

Tyto pohony se nesmí používat pro: pohony mříží, bran, nábytku, zvedací nástroje.



4. Bezpečnostní pokyny



Výstraha: Důležitý bezpečnostní pokyn. Pro bezpečnost osob je důležité dodržovat tyto pokyny. Pokyny je nutné uschovat.

- ▶ Dětem se nesmí dovolit, aby si hrály s pevnými ovládacími prvky. Dálková ovládání je nutné uchovávat mimo dosah dětí.
- ▶ V případě potřeby je nutné zkontrolovat zařízení na často chybnou rovnováhu nebo na známky opotřebení příp. poškozené kabely a pružiny.
- ▶ Je nutné sledovat pohybující se závěs nebo roletu a nedovolit k nim přístup, dokud není závěs nebo roleta zcela spuštěná nebo vytáhnutá.
- ▶ Při provozu s ruční spouští je nutné postupovat při rozevřených roletě s maximální opatrností, protože se může rychle spustit dolů, pokud jsou povolené nebo zničené pružiny nebo pásky.
- ▶ Zařízení se nesmí uvést do provozu, pokud se v jeho blízkosti vykonávají určité práce, jako je např. čištění oken.
- ▶ Automaticky ovládaná zařízení je nutné odpojit od napájecí sítě, pokud se v jejich blízkosti vykonávají určité práce, jako je např. čištění oken.
- ▶ Během provozu je nutné dbát a sledovat nebezpečnou oblast.
- ▶ Pokud se v nebezpečné oblasti zdržují osoby nebo se zde nachází předměty, tak se zařízení nesmí používat.
- ▶ Poškozená zařízení je nutné vypnout až do jejich opravy.
- ▶ Při údržbě a čištění se zařízení musí bezpodmínečně vypnout.
- ▶ Je třeba se vyhnout místům, kde hrozí zmáčknutí a pořezání, a tyto místa se musí také zajistit proti nebezpečí zranění.
- ▶ Toto zařízení smí používat děti ve věku od 8 let a starší, jakož i osoby se sníženými fyzickými, smyslovými nebo duševními schopnostmi nebo osoby s nedostatkem zkušeností a znalostí pouze tehdy, pokud jsou pod dohledem nebo pokud byly poučeny o bezpečném používání zařízení a pochopily z toho vyplývající nebezpečí. Děti si se zařízením nesmí hrát. Děti také nesmí provádět čištění ani údržbu.
- ▶ Vyhodnocená hladina akustického tlaku je nižší než 70 dB(A)
- ▶ Pro údržbu a výměnu dílů je nutné pohon odpojit od napájení proudem. Odpoj-li se pohon vytáhnutím konektoru ze zástrčky, tak obslužná osoba musí mít z jakéhokoliv místa, ke kterému má přístup, možnost kontroly, že je zástrčka vždy vytáhnutá.
- ▶ Pokud to není možné z důvodu konstrukce nebo instalace zařízení, musí se odpojení zajistit na místě odpojení pomocí odblokování.
- ▶ Kryt trubky pohonu může být při dlouhém provozu velmi horký. Při práci na zařízení se můžete dotknout krytu trubky až po jeho ochlazení.

CZ

5. Bezpečnostní pokyny pro montáž



Výstraha: Důležité bezpečnostní pokyny. Postupujte podle veškerých montážních pokynů, protože nesprávná montáž může mít za následek vážná zranění.

- ▶ Při montáži pohonu bez mechanické ochrany pohyblivých částí a krytu trubky, který se rozehrěje, se pohon musí namontovat ve výšce min. 2,5 m nad podlahou nebo jinou rovinou, která zaručí přístup k pohonu.
- ▶ Před instalací motoru je nutné odstranit veškerá nepotřebná vedení a všechna zařízení, nepotřebná pro ovládání s motorovým pohonem, je nutné vyřadit z provozu.
- ▶ Ovládací prvek ruční spouští se musí namontovat do výšky pod 1,8 m.
- ▶ Pokud je motor ovládán spínačem nebo tlačítkem, tak se spínač nebo tlačítko musí namontovat v dohlednosti motoru. Spínač resp. tlačítko se nesmí nacházet v blízkosti pohyblivých částí. Instalační výška musí být minimálně 1,5 m nad podlahou.
- ▶ Napevno namontovaná ovládací zařízení musí být namontovaná viditelně.
- ▶ U horizontálně spouštěcího zařízení je nutné dodržovat minimální horizontální vzdálenost 0,4 m mezi úplně spuštěnou hnací částí a jakýmkoliv pevně uloženým předmětem.
- ▶ Jmenovité otáčky a jmenovitý moment pohonu musí být vhodné pro daný systém.
- ▶ Použité montážní příslušenství musí být dimenzováno pro zvolený jmenovitý moment.
- ▶ Pro montáž pohonu jsou nezbytné dobré technické znalosti a dobré mechanické schopnosti. Nesprávná montáž může vést k vážným zraněním. Elektrické práce musí provádět kvalifikovaný elektrikář v souladu s místními předpisy.
- ▶ Smí se používat pouze přípojné vedení, vhodné pro podmínky prostředí a vyhovující konstrukčním požadavkům (viz katalog příslušenství).
- ▶ Pokud není přístroj vybaven přípojným vedením a zástrčkou nebo jinými prostředky pro odpojení od sítě, který nemá v každém pólu šířku otevření kontaktu v souladu s podmínkami pro kategorii přepětí III pro úplné odpojení, pak je nutné, takové odpojovací zařízení zabudovat do napevno položené elektrické instalace v souladu s předpisy o zřízení.
- ▶ Přípojné vedení se nesmí montovat na horké povrchy.
- ▶ Po provedení instalace musí být přístupný konektor pro odpojení pohonu od napájení.
- ▶ Poškozené přípojné vedení je nutné nahradit za přípojné vedení GEIGER stejného typu vedení.
- ▶ Přístroj musí být upevněn tak, jak je popsáno v montážním návodu. Upevnění se nesmí provádět za pomoci lepidel, protože takováto upevnění jsou považována za nespolehlivá.

6. Montážní návod



Před upevněním je nutné zkontrolovat pevnost zdiva resp. podkladu.



Před instalací je nutné zkontrolovat motor, zda není viditelně poškozen, t.j. zda se nevyskytují praskliny nebo poškození izolace!



Pozor: Má-li se hřídel s unášecem trubky sešroubovat/zanýtovat, musí se změřit rozměr od konce hřídele až do středu unášče a označit na hřídeli.

Při vrtání do navijecího hřídele se nikdy nesmí vrtat v oblasti motoru trubky!

Motor trubky se při vkládání **nesmí** zarážet do hřídele ani se do hřídele **nesmí** nechat padnout.

Instalace do rolety:

Motorové ložisko upevnit na existujících rozpěrkách nebo v boční části.

Motor s vhodným adaptérem a unášecem zasunout do hřídele až na doraz adaptéru hřídele.

Na protilehlé straně vsunout opouzdrnění válce. Zastrčit hřídel s motorem na ložisko klipu motoru nebo otočné ložisko motoru. Na protilehlé straně vytáhnout opouzdrnění válce dokud kolík nezaskočí do kulového ložiska.

Sešroubovat opouzdrnění válce s hřídelem. Sešroubovat hřídel s unášecem trubky.

Upevnit opancérování žaluzie, rolety na hřídeli.

Alternativně: Použít pro vyčnívající prvky upevňovací plechy. Nasunout motor. Ložisko zaskočí. K povolení: Otáčet pružinovým kroužkem.



Pro nastavení koncových poloh musí být použit žaluziový systém s horním dorazem a pojistkou proti vysunutí!

Instalace do markýzy a screenu:

Motor s vhodným adaptérem a unášecem zasunout do hřídele až na doraz adaptéru hřídele. Upevnit ložisko motoru na markýzu.

Motor nasadit na ložisko motoru a zajistit.

V závislosti na hlavě motoru lze použít různá řešení upevnění:

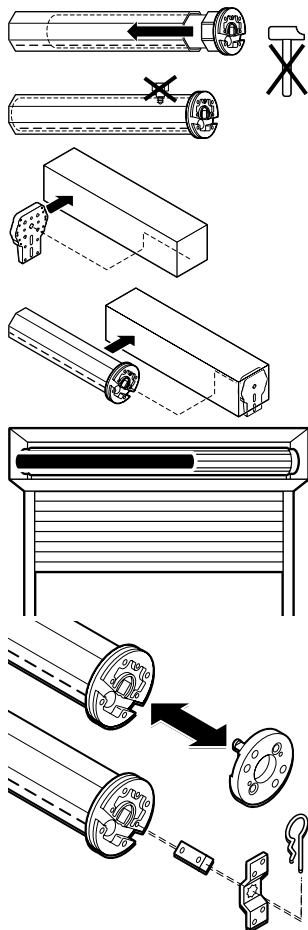
Zastrčit motor se čtyřhranem do čtyřhranné hvězdicové ložisko a zajistit závlačkou

Vložit motor do existujícího ložiska motoru a zajistit

Vložit motor do vhodného klipového ložiska a zajistit pružinou nebo otočnou pákou



Motor GEIGER SOLIDline je určen pro průměr hřídele od 50 mm!



CZ

7. Pokyny pro elektrikáře



Pozor: Důležitá upozornění k instalaci.
Postupujte podle všech pokynů a upozornění, nesprávná realizace může vést ke zničení pohonu a spínacího zařízení.

Nastavovací kabel smí používat jen odborně školený elektrikář.

Pohony s elektronickým nastavením lze zapojovat paralelně.

U paralelního zapojení je třeba zohlednit maximální hodnoty zapojení dané fáze a jejich jisticích a ovládacích prvků.

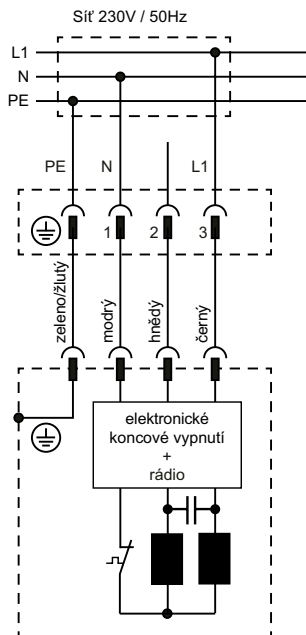
Změna směru pohybu musí být provedena s mezipolohou zastavení.

Při ovládání je třeba zohlednit dobu zpoždění, která je 0,5 sec.

Při zapojení v trojfázové síti je třeba oba směry pohybu připojit ke stejné fázi.

PVC kabely nejsou vhodné pro zařízení používaná venku nebo vystaven delší zvýšené UV záření. Tyto kabely nesmí být použity, pokud je pravděpodobné, že se dotknou kovových částí, jejichž teplota přesahuje 70°C.

Připojovací kabel s konektorem Hirschmann je určen a certifikován pro připojení na konektor Hirschmann.



8. První uvedení do provozu

Definice „krátkého dosahu“:

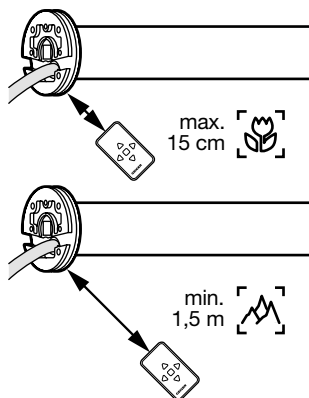
Vzdálenost vysílače od řízení motoru: max. 15 cm,
nebo

je vysílač přiložen přímo k připojovacímu kabelu motoru. Připojovací kabel motoru tak do délky až 3 metry slouží jako „anténa“.

Definice „dlouhého dosahu“:

Vzdálenost vysílače od řízení motoru: min. 1,5 metru,
a

vzdálenost vysílače od připojovacího kabelu motoru činí min. 0,5 metru.

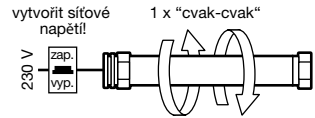


Aktivace režimu učení:

Připojte motor k elektrické síti.

Zapněte síť. Motor provede krátký pohyb nahoru a dolů.
(Ozve se 1x „cvak-cvak“.)

Po každém přerušení napájení je možné po dobu 30 minut aktivovat režim učení.

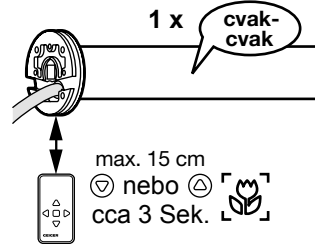


Režim učení je potřebný k přenosu naprogramování vysílače, případně k opětovnému nastavení koncových poloh.

V rozmezí krátkého dosahu podržte po dobu asi 3 sekund stisknuté tlačítko NAHORU nebo DOLŮ, dokud nedojde k potvrzení ze strany motoru. (Ozve se 1x „cvak-cvak“.)



Pokud do 60 sekund neprovedete žádnou další akci, režim učení se deaktivuje! Motor přejde zpět do běžného provozního režimu. (Ozve se 3x „cvak-cvak“.)



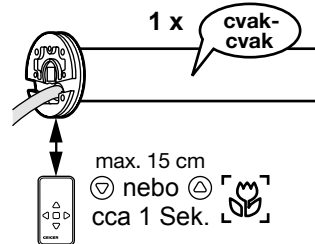
9. Naprogramování/vymazání vysílačů



K naprogramování/vymazání vysílačů se musí nejprve aktivovat režim učení.

V rozmezí krátkého dosahu stiskněte asi na 1 sekundu tlačítko NAHORU nebo DOLŮ. Dojde k potvrzení ze strany motoru. (Ozve se 1x „cvak-cvak“.)

Zvolený vysílač je naprogramován do motoru.

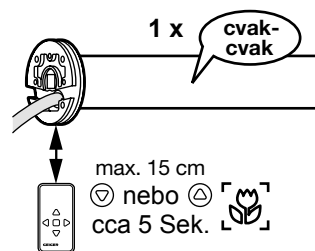


Vymazání naprogramovaných vysílačů



K naprogramování/vymazání vysílačů se musí nejprve aktivovat režim učení.

V rozmezí krátkého dosahu podržte po dobu přibližně 5 sekund stisknuté tlačítko NAHORU nebo DOLŮ. Motor ihned zareaguje. (Ozve se 1x „cvak-cvak“.) Tlačítko držte stisknuté, dokud po asi 5 sekundách nedojde k potvrzení vymazu vysílače ze strany motoru. (Ozve se 1x „cvak-cvak“.)



Upozornění: Vymazat lze jen všechny zavedené vysílače/snímače najednou. Vymazání jednotlivého vysílače/snímače není možné.

CZ

10. Nastavení koncové polohy/mezipolohy

Možné jsou následující způsoby instalace:	Vybavení žaluzie:	Vybavení markýzy:
A Horní a dolní koncová poloha s dorazem	Koncový kolík se zarážkou / s pojistkou proti vysunutí	–
B Horní koncová poloha volně nastavitelná / dolní koncová poloha s dorazem	Koncový kolík bez zarážky / s pojistkou proti vysunutí	–
C Horní koncová poloha s dorazem / dolní koncová poloha volně nastavitelná	Koncový kolík se zarážkou / bez pojistky proti vysunutí	Je-li možné použít ramena jako doraz
D Volně nastavitelná horní i dolní koncová poloha	Koncový kolík bez zarážky / bez pojistky proti vysunutí	Nejsou-li použity žádné dorazy



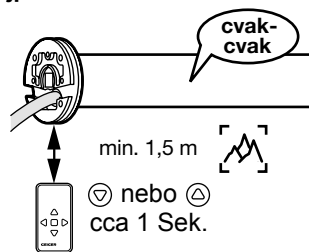
Pro nastavení koncových poloh je třeba nejprve aktivovat režim učení!
(Viz informace na straně 7.)

Aktivace režimu koncových poloh:

V rozmezí dlouhého dosahu podržte stisknuté tlačítko NAHORU nebo DOLŮ, dokud nedejde k potvrzení ze strany motoru. (Ozve se 1x „cvak-cvak“.)



Upozornění: Správné přiřazení tlačítek pro pohyb nahoru nebo dolů proběhne automaticky po ukončení programování koncových poloh.



Změna/vymazání koncových poloh

Chcete-li změnit či vymazat koncové polohy, naprogramujte požadované koncové polohy znovu. (Viz kapitolu o programování koncových poloh.)



Aby bylo možné provést změnu/výmaz nastavení koncových poloh, je třeba nejprve aktivovat režim učení! (Viz informace na straně 7.)

11. Nastavení koncových poloh

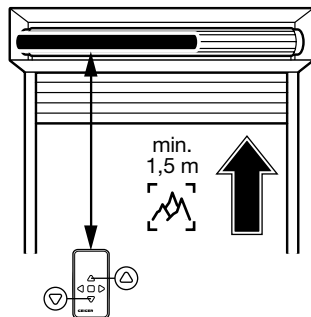
Varianta A: Horní a dolní koncová poloha s dorazem

Horní koncová poloha:

V rozmezí dlouhého dosahu podržte stisknuté tlačítko NAHORU nebo DOLŮ, dokud závěs nedosáhne horního dorazu a nedojde k automatickému vypnutí motoru.

Nyní je horní koncová poloha uložena.

Tlačítka NAHORU a DOLŮ jsou nyní přiřazená pouze odpovídajícímu směru otáčení motoru.



Dolní koncová poloha:

V rozmezí dlouhého dosahu podržte stisknuté tlačítko DOLŮ, dokud závěs nedosáhne dolního dorazu a nedojde k automatickému vypnutí.

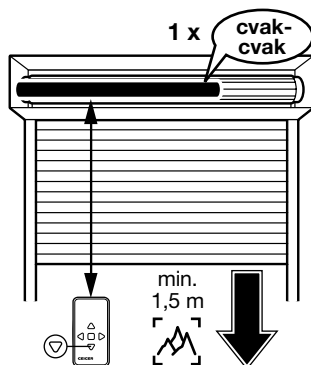
Dojde k potvrzení ze strany motoru.

(Ozve se 1x „cvak-cvak“.)

Nyní je dolní koncová poloha uložena.



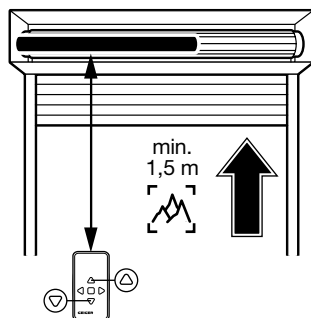
Programování je ukončeno a motor přešel do běžného provozního režimu.



Varianta B: Horní koncová poloha volně nastavitelná / dolní koncová poloha s dorazem

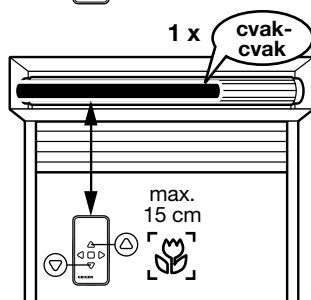
Horní koncová poloha:

V rozmezí dlouhého dosahu podržte stisknuté tlačítko NAHORU nebo DOLŮ, dokud závěs nedosáhne požadované horní koncové polohy. Tlačítkem NAHORU nebo DOLŮ je možné provést potřebné korekce.



Uložení horní koncové polohy:

V rozmezí krátkého dosahu stiskněte asi na 1 sekundu tlačítko NAHORU nebo DOLŮ. Dojde k potvrzení ze strany motoru. (Ozve se 1x „cvak-cvak“.)



Uložení dolní koncové polohy:

V rozmezí dlouhého dosahu podržte stisknuté tlačítko NAHORU nebo DOLŮ, dokud závěs nedosáhne dolního dorazu a nedojde k automatickému vypnutí.

Dojde k potvrzení ze strany motoru.

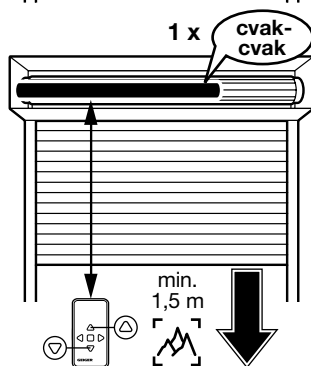
(Ozve se 1x „cvak-cvak“.)

Nyní je dolní koncová poloha uložena.

Tlačítka NAHORU a DOLŮ jsou nyní přiřazená pouze odpovídajícímu směru otáčení motoru.



Programování je ukončeno a motor přešel do běžného provozního režimu.



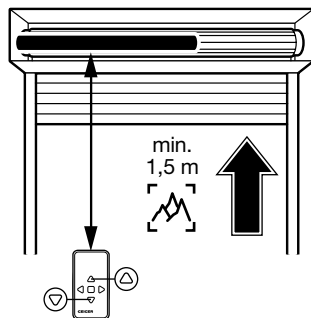
Varianta C: Horní koncová poloha s dorazem / dolní koncová poloha volně nastavitelná

Horní koncová poloha:

V rozmezí dlouhého dosahu podržte stisknuté tlačítko NAHORU nebo DOLŮ, dokud závěs nedosáhne horního dorazu a nedojde k automatickému vypnutí motoru.

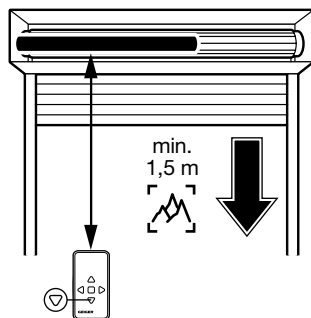
Nyní je horní koncová poloha uložena.

Tlačítka NAHORU a DOLŮ jsou nyní přiřazená pouze odpovídajícímu směru otáčení motoru.



Dolní koncová poloha:

V rozmezí dlouhého dosahu podržte stisknuté tlačítko DOLŮ, dokud závěs nedosáhne požadované dolní koncové polohy. Tlačítkem NAHORU nebo DOLŮ je možné provést potřebné korekce.

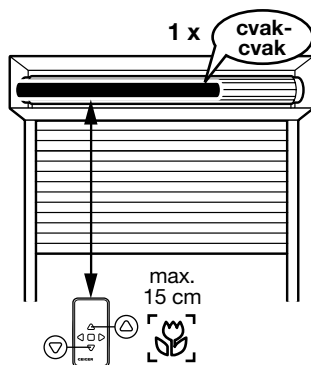


Uložení dolní koncové polohy:

V rozmezí krátkého dosahu stiskněte asi na 1 sekundu tlačítko NAHORU nebo DOLŮ. Dojde k potvrzení ze strany motoru. (Ozve se 1x „cvak-cvak“.)



Programování je ukončeno a motor přešel do běžného provozního režimu.

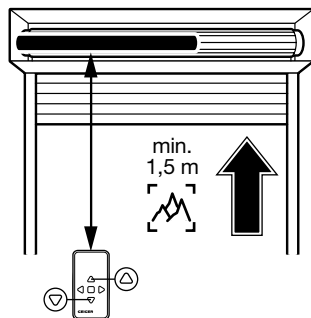


CZ

Varianta D: Volně nastavitelná horní i dolní koncová poloha

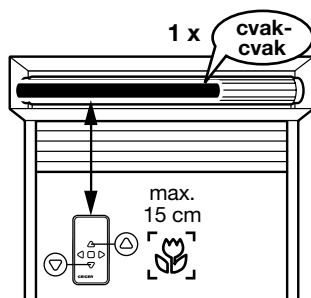
Horní koncová poloha:

V rozmezí dlouhého dosahu podržte stisknuté tlačítko NAHORU nebo DOLŮ, dokud závěs nedosáhne požadované horní koncové polohy. Tlačítkem NAHORU nebo DOLŮ je možné provést potřebné korekce.



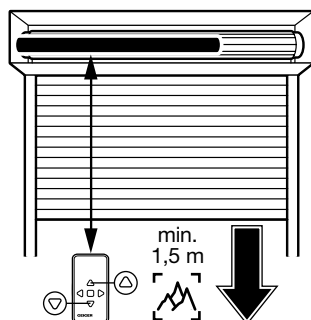
Uložení horní koncové polohy:

V rozmezí krátkého dosahu stiskněte asi na 1 sekundu tlačítko NAHORU nebo DOLŮ. Dojde k potvrzení ze strany motoru. (Ozve se 1x „cvak-cvak“.)



Dolní koncová poloha:

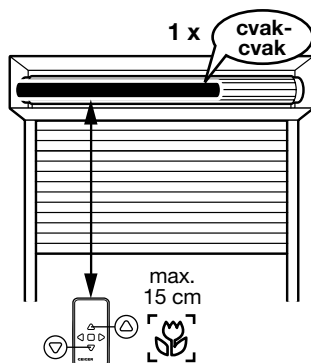
V rozmezí dlouhého dosahu podržte stisknuté tlačítko NAHORU nebo DOLŮ, dokud závěs nedosáhne požadované dolní koncové polohy. Tlačítkem NAHORU nebo DOLŮ je možné provést potřebné korekce.



Uložení dolní koncové polohy:

V rozmezí krátkého dosahu stiskněte asi na 1 sekundu tlačítko NAHORU nebo DOLŮ. Dojde k potvrzení ze strany motoru. (Ozve se 1x „cvak-cvak“.)

Tlačítka NAHORU a DOLŮ jsou nyní přiřazená pouze odpovídajícímu směru otáčení motoru.



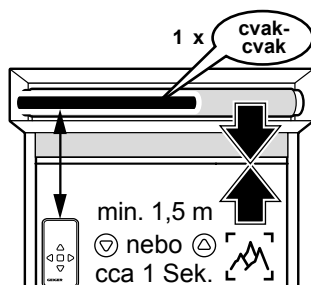
12. Naprogramování mezipolohy

Z libovolné pozice najedte do požadované koncové polohy, zastavte pohyb pomocí tlačítka pro pohyb opačným směrem nebo zastavení, které podržte po dobu asi 3 sekund stisknuté, dokud nedojde k přihlášení ze strany motoru. (Ozve se 1x „cvak-cvak“.) Poté tlačítko uvolněte!

Nyní je příslušná mezipoloha uložena.

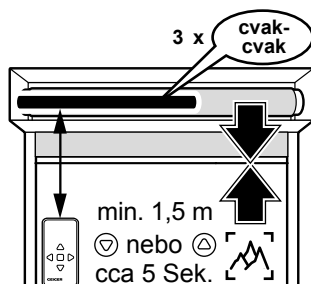
Změna mezipolohy

Postupujte dle pokynů v části „Naprogramování mezipolohy“ a proveďte nové nastavení požadované polohy.



Vymazání mezipolohy

Zastavte pohyb závěsu směrem nahoru nebo dolů a podržte tlačítko stisknuté po dobu asi 5 sekund – po 3 sekundách motor zareaguje (Ozve se 1x „cvak-cvak“.) – až dokud motor nepotvrdí vymazání (Ozve se 3x „cvak-cvak“.)



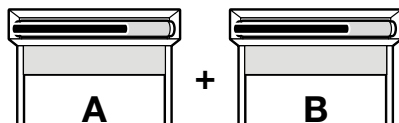
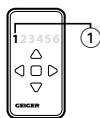
13. Vytváření skupin

(Viz také kapitulu „Uvedení do provozu“ a kapitulu „Naprogramování/vymazání vysílačů“.)

1. Cíl: Ovládání závěsu A a závěsu B jako skupiny pomocí jednobandového vysílače.

Závěs: A + B

1. Vysíláním po dobu 3 sekund v rozmezí krátkého dosahu u závěsu A aktivujte režim učení.
2. Vysíláním po dobu 1 sekundy v rozmezí krátkého dosahu u závěsu A naprogramujte vysílač.
3. Vysíláním po dobu 3 sekund v rozmezí krátkého dosahu u závěsu B aktivujte režim učení.
4. Vysíláním po dobu 1 sekundy v rozmezí krátkého dosahu u závěsu B naprogramujte vysílač.



Analogický postup je možné použít i v případě tří či více závěsů.

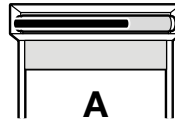
2. Cíl: Jednotlivé nebo skupinové ovládání závěsu A a závěsu B pomocí šestikanálového vysílače.

Závěs: A

1. Vysíláním po dobu 3 sekund v rozmezí krátkého dosahu u závěsu A aktivujte režim učení.
2. Vysíláním po dobu 1 sekundy v rozmezí krátkého dosahu u závěsu A naprogramujte vysílač.

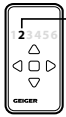


① Použijte
kanál 1

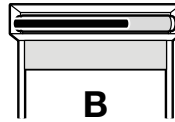


Závěs: B

1. Vysíláním po dobu 3 sekund v rozmezí krátkého dosahu u závěsu B aktivujte režim učení.
2. Vysíláním po dobu 1 sekundy v rozmezí krátkého dosahu u závěsu B naprogramujte vysílač.



② Použijte
kanál 2

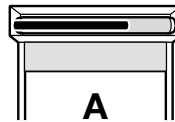


Závěs: A + B

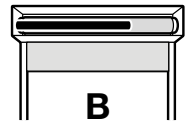
1. Vysíláním po dobu 3 sekund v rozmezí krátkého dosahu u závěsu A aktivujte režim učení.
2. Vysíláním po dobu 1 sekundy v rozmezí krátkého dosahu u závěsu A naprogramujte vysílač.
3. Vysíláním po dobu 3 sekund v rozmezí krátkého dosahu u závěsu B aktivujte režim učení.
4. Vysíláním po dobu 1 sekundy v rozmezí krátkého dosahu u závěsu B naprogramujte vysílač.



③ Použijte
kanál 3



+



CZ

14. Vypnutí funkce blízkého dosahu

Pokud je dvojice motorů nainstalována tak, že při použití funkce blízkého dosahu na vysílání reagují oba dva motory, je možné u jednoho z nich deaktivovat funkci blízkého dosahu.



Předpoklad: Oběma motorům musí být přiřazeny rozdílné dvojice tlačítek!

Chcete-li vypnout funkci krátkého dosahu, přesuňte závěs do horní koncové polohy a po dobu asi 5 sekund podržte stisknuté tlačítko NAHORU, dokud nedojde k potvrzení ze strany motoru. (Ozve se 2x „cvak-cvak“.)

Funkci blízkého dosahu můžete opět zapnout tím, že motor krátce odpojíte od napájení z elektrické sítě.

15. Nastavení koncových poloh při vysunutí markýzy s kloubovým ramenem

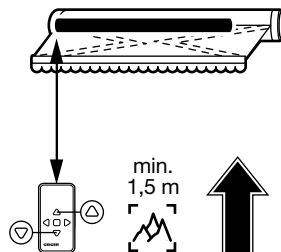
Varianta C: Horní koncová poloha s dorazem / dolní koncová poloha volně nastavitelná

Horní koncová poloha:

V rozmezí dlouhého dosahu podržte stisknuté tlačítko NAHORU nebo DOLŮ, dokud závěs nedosáhne horního dorazu a nedojde k automatickému vypnutí motoru.

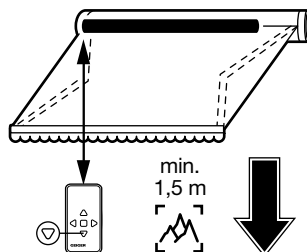
Nyní je horní koncová poloha uložena.

Tlačítka NAHORU a DOLŮ jsou nyní přiřazena pouze odpovídajícímu směru otáčení motoru.



Dolní koncová poloha:

V rozmezí dlouhého dosahu podržte stisknuté tlačítko NAHORU nebo DOLŮ, dokud závěs nedosáhne požadované dolní koncové polohy. Tlačítkem NAHORU nebo DOLŮ je možné provést potřebné korekce.

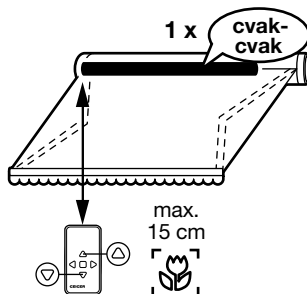


Uložení dolní koncové polohy:

V rozmezí krátkého dosahu stiskněte asi na 1 sekundu tlačítko NAHORU nebo DOLŮ. Dojde k potvrzení ze strany motoru. (Ozve se 1x „cvak-cvak“.)



Programování je ukončeno a motor přešel do běžného provozního režimu.

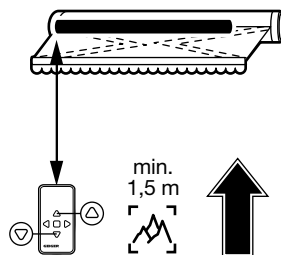


CZ

Varianta D: Volně nastavitelná horní i dolní koncová poloha

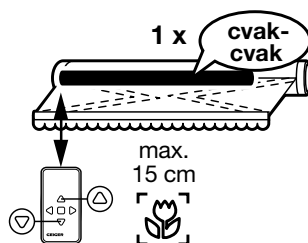
Horní koncová poloha:

V rozmezí dlouhého dosahu podržte stisknuté tlačítko NAHORU nebo DOLŮ, dokud závěs nedosáhne požadované horní koncové polohy. Tlačítkem NAHORU nebo DOLŮ je možné provést potřebné korekce.



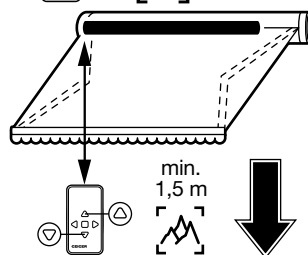
Uložení horní koncové polohy:

V rozmezí krátkého dosahu stiskněte asi na 1 sekundu tlačítko NAHORU nebo DOLŮ. Dojde k potvrzení ze strany motoru. (Ozve se 1x „cvak-cvak“.)



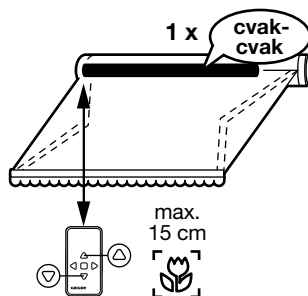
Dolní koncová poloha:

V rozmezí dlouhého dosahu podržte stisknuté tlačítko NAHORU nebo DOLŮ, dokud závěs nedosáhne požadované dolní koncové polohy. Tlačítkem NAHORU nebo DOLŮ je možné provést potřebné korekce.



Uložení dolní koncové polohy:

V rozmezí krátkého dosahu stiskněte asi na 1 sekundu tlačítko NAHORU nebo DOLŮ. Dojde k potvrzení ze strany motoru. (Ozve se 1x „cvak-cvak“.)



Programování je ukončeno a motor přešel do běžného provozního režimu.

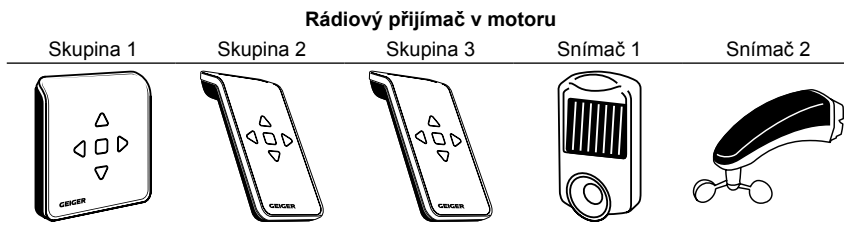
16. Vysílače

Naprogramovat lze maximálně tři různé vysílače. Motor je tak možné začlenit do tří navzájem nezávislých skupin. Navíc lze naprogramovat ještě dva snímače.

Pokud jsou již naprogramovány tři vysílače a uživatel se pokusí naprogramovat čtvrtý, dojde k vymazání třetího vysílače, který je nahrazen nově programovaným vysílačem.

Pokud jsou již naprogramovány dva snímače a uživatel se pokusí naprogramovat třetí, dojde k vymazání druhého snímače, který je nahrazen nově programovaným snímačem.

Příklad:



Programování ve dlouhém dosahu / v blízkém dosahu

Rádiový přijímač motoru obsahuje detektor přiblížení, který dokáže rozpoznat, zda je rádiový vysílač používán z určité vzdálenosti, takže vysílá ve dlouhém dosahu (tzn. ze vzdálenosti nejméně 1,5 metru od řízení motoru, resp. 0,5 metru od kabelu motoru), nebo zda je přiložen těsně k anténě a vysílá v krátkém dosahu (tzn. ze vzdálenosti maximálně 15 cm, resp. přiložený přímo na kabelu motoru).



Pozor: Pokud se rádiové přijímače, resp. přípojovací kabely motoru nacházejí blízko sebe, může docházet k nechtěnému příjmu vysílání jiným rádiovým přijímačem.

Doporučení:

Motory, které se mají ovládat jinou dvojicí tlačítek nebo jiným vysílačem, odpojte při uvádění do provozu od elektrické sítě.

U ručních a nástěnných vysílačů konstrukční řady LC lze nastavit prvních 6 míst. DIP přepínače č. 7, 8 a 9 nemají žádnou funkci!

CZ

17. Najetí do koncových poloh

Není naprogramovaná mezipoloha:

K najetí do koncových poloh stačí krátký stisk tlačítka do příslušného směru jízdy. K zastavení pohybu stačí krátký stisk tlačítka protisměru nebo tlačítka Stop.

Zahrnuje-li systém i snímač slunečního záření/větru, najíždí se do koncových poloh v automatickém režimu (slunce-zap).

Mezipoloha je naprogramovaná:

K najetí do koncových poloh se musí stisknout tlačítko příslušného směru po dobu **minimálně 1,5 sekundy**.

Při krátkém stisku tlačítka po dobu méně než **1,5 sekundy** se najede do **mezipolohy**.

K zastavení pohybu stačí **krátký** stisk tlačítka pro opačný směr.

Zahrnuje-li systém snímač slunečního záření/větru, najíždí se do mezipolohy vždy v automatickém režimu (slunce-zap).

18. Rozpoznání překážky

Pokud se koncová poloha naprogramuje s využitím koncového dorazu (varianty A nebo C), zastaví přístře motor ještě před dosažením dorazu, aby nedocházelo k mechanickému zatěžování závěsu. Po každých 5, 20 a poté vždy po 50 cyklech probíhá kontrola a podle potřeby i korekce koncové polohy.

Při každém následujícím kompletním, nepřerušeném posunu z jedné koncové polohy do druhé, se potřebný krouticí moment vždy automaticky doreguluje. Pomalé změny na systému v důsledku stárnutí, znečištění, zimy nebo tepla, se tím automaticky zohlední. Tento proces se spouští nezávisle pro oba směry pohybu.

Blokuje-li pohyb nahoru či dolů nějaká překážka, motor se vypne. Směr pohybu, ve kterém byla zjištěna překážka, se po několika pokusech o dosažení koncové polohy zablokuje. Toto zablokování se zruší, když byl motor na určitou dobu uveden do protisměru. Překážka se musí tedy nejdříve odstranit, než lze opět posunovat ve směru předešlé překážky.

19. Korekce koncových poloh



Motor musí být naprogramován s koncovými dorazy (zarážka a pojistka proti posunu nahoru).

Příště se motor zastaví před dosažením horního dorazu, aby se zabránilo mechanickému zatížení závěsu.

Kontrola koncové polohy a případně korekce koncových poloh se provádí po 5, 20 a potom každých 50 cyklů.

Pokud v důsledku teplotních změn dojde k prodloužení závěsu, tak se toto při následující korekci koncových poloh zkoriguje.

Pokud v důsledku teplotních změn dojde ke změně nastavení úhlu a závěs se posune proti dorazu, provede se okamžitá korekce koncových poloh. Kromě toho se restartuje počítadlo korekce koncových poloh.

20. Technické údaje

Technické údaje trubkového motoru SOLIDline-KS (GU45..)

	GU4510	GU4520	GU4530	GU4540	GU4550
Napětí	230 V~/50 Hz				
Proud	0,47 A	0,63 A	0,8 A	1,0 A	1,0 A
Cos Phi (cosφ)	>0,95				
Zapínací proud (faktor)	x 1,2				
Výkon	105 W	140 W	180 W	220 W	220 W
Krouticí moment	10 Nm	20 Nm	30 Nm	40 Nm	50 Nm
Počet otáček	16 1/min	16 1/min	16 1/min	16 1/min	12 1/min
Typ ochrany	IP 44				
Celková délka ¹⁾	516,5 mm	546,5 mm	566,5 mm	586,5 mm	586,5 mm
Provozní režim	S2 4 min	S2 5 min	S2 4 min	S2 4 min	S2 4 min
Akustická hladina ²⁾	39 dB(A)	41 dB(A)	41 dB(A)	43 dB(A)	-
Průměr	45 mm				
Hmotnost	cca 1,90 kg	cca 2,20 kg	cca 2,40 kg	cca 2,70 kg	cca 2,70 kg
Teplota okolí/vlhkost	Provoz: T = -10°C .. +60°C / H max. 90% Skladování: T = -15°C .. +70°C / v suchu, bez kondenzace				

¹⁾ SOLIDline-ZN: -1 mm / SOLIDline-COM + 3,5 mm / SOLIDline-SOC: + 3 mm / SOLIDline-SIL: ± 0 mm (bez ložiskového čepu)

²⁾ Údaje o průměrné akustické hladině jsou orientační. Hodnoty byly změněny ve firmě GEIGER při volnoběhu s volně položenými pohony ve vzdálenosti 1 m a zprůměrované v časovém intervalu 10 sekund. Měření se nevztahuje na žádnou konkrétní zkušební normu.

Technické změny vyhrazeny



21. Co udělat, když...

Problém	Řešení
Motor neběží.	<ul style="list-style-type: none">• Motor není zastrčen. Zkontrolujte konektor.• Zkontrolujte, zda není příp. poškozen přípojný kabel.• Zkontrolujte síťové napětí a nechte příčinu výpadku napětí zkontrolovat elektrikářem.
Motor se namísto ve směru dolů otáčí ve směru nahoru.	<ul style="list-style-type: none">• Při nastavení koncových poloh nebylo dodrženo pořadí. Opět nastavit koncové polohy.
Vysílač nefunguje.	<ul style="list-style-type: none">• Zkontrolujte baterie.• Snímač větru aktivoval blokační dobu. Zkuste to znovu po jejím uplynutí.• Vysílač byl omylem vymazán. Provedte znovu naprogramování.
Po vícenásobném spuštění se motor zastaví a nereaguje více.	<ul style="list-style-type: none">• Motor se příliš zahřál a vypnul se. Nechte motor vychladnout po dobu cca 15 min. a zkuste to znovu.
Motor už neběží automaticky.	<ul style="list-style-type: none">• Došlo k vypnutí sluneční automatiky.• Snímač větru aktivoval blokační dobu. Zkuste to znovu po jejím uplynutí.• Vysílač byl omylem vymazán. Provedte znovu naprogramování.
Motor nereaguje na vysílání v krátkém dosahu.	<ul style="list-style-type: none">• Umístěte vysílač co nejbližší k hlavě motoru nebo k připojovacímu kabelu.• Vyměňte baterie ve vysílači.• Funkce blízkého dosahu byla deaktivována. Aktivujte ji tím, že motor přibližně na 3 sekundy odpojte od zdroje napájení.• Uplynula doba trvání režimu učení (30 minut). Funkci blízkého dosahu aktivujte tím, že motor přibližně na 3 sekundy odpojte od zdroje napájení.

CZ

22. Údržba

Pohon je bezúdržbový

23. Upozornění k likvidaci

Likvidace obalových materiálů

Obalové materiály jsou suroviny, čímž jsou opět použitelné. Zlikvidujte je řádně v zájmu ochrany životního prostředí!

Likvidace elektrických a elektronických přístrojů.

Elektrické a elektronické přístroje se v souladu s EU směrnici musí sbírat a zlikvidovat separátně.

24. Prohlášení o shodě



EU prohlášení o shodě

Gerhard Geiger GmbH & Co. KG
Antriebstechnik
Schleifmühle 6
D-74321 Bietigheim-Bissingen

Označení výrobku: Žaluziový pohon, roletový pohon, markýzový pohon

Označení typu: GJ56..
GR45..
GU45..
GSI56..

Označený výrobek splňuje ustanovení směrnice:

2006/42/ES

"Směrnice č. 2006/42/ES Evropského parlamentu a Rady ze dne 17. května 2006 o harmonizaci právních a správních předpisů členských států pro stroje".

2014/53/EU

"Směrnice 2014/53/EU Evropského Parlamentu a rady ze dne 16. dubna 2014 o harmonizaci právních předpisů členských států týkajících se dodávání rádiových zařízení na trh a zrušení směrnice 1999/5/ES".

Shoda označeného výrobku s ustanovením směrnice je prokázána zejména úplným dodržováním následujících norem:

DIN EN 60335-1	DIN EN 55014-1	DIN EN 61000-3-2
DIN EN 60335-2-97	DIN EN 55014-2	DIN EN 61000-3-3
DIN EN 62233		

Akreditovaný institut pro zkoušky a certifikáty VDE (EU ident.č. 0366), Merianstr. 28, D-63069 Offenbach, testuje a uděluje certifikáty pro firmu Gerhard Geiger GmbH & Co. KG

Zplnomocněná osoba pro dokumentaci: Gerhard Geiger GmbH & Co. KG
Adresa: Schleifmühle 6, D-74321 Bietigheim-Bissingen

Bietigheim-Bissingen, 27.01.2016

Hans-Michael Dangel (jednatel)

100W0518 cz 0116

CZ

V případě technických dotazů je Vám rád k dispozici náš servisní tým na tel. čísle +49 (0) 7142 938-333.



Gerhard Geiger GmbH & Co. KG
Schleifmühle 6
D-74321 Bietigheim-Bissingen
Telefon: +49 (0) 7142 938-0
Telefax: +49 (0) 7142 938-230
E-Mail: info@geiger.de
Internet: www.geiger.de

