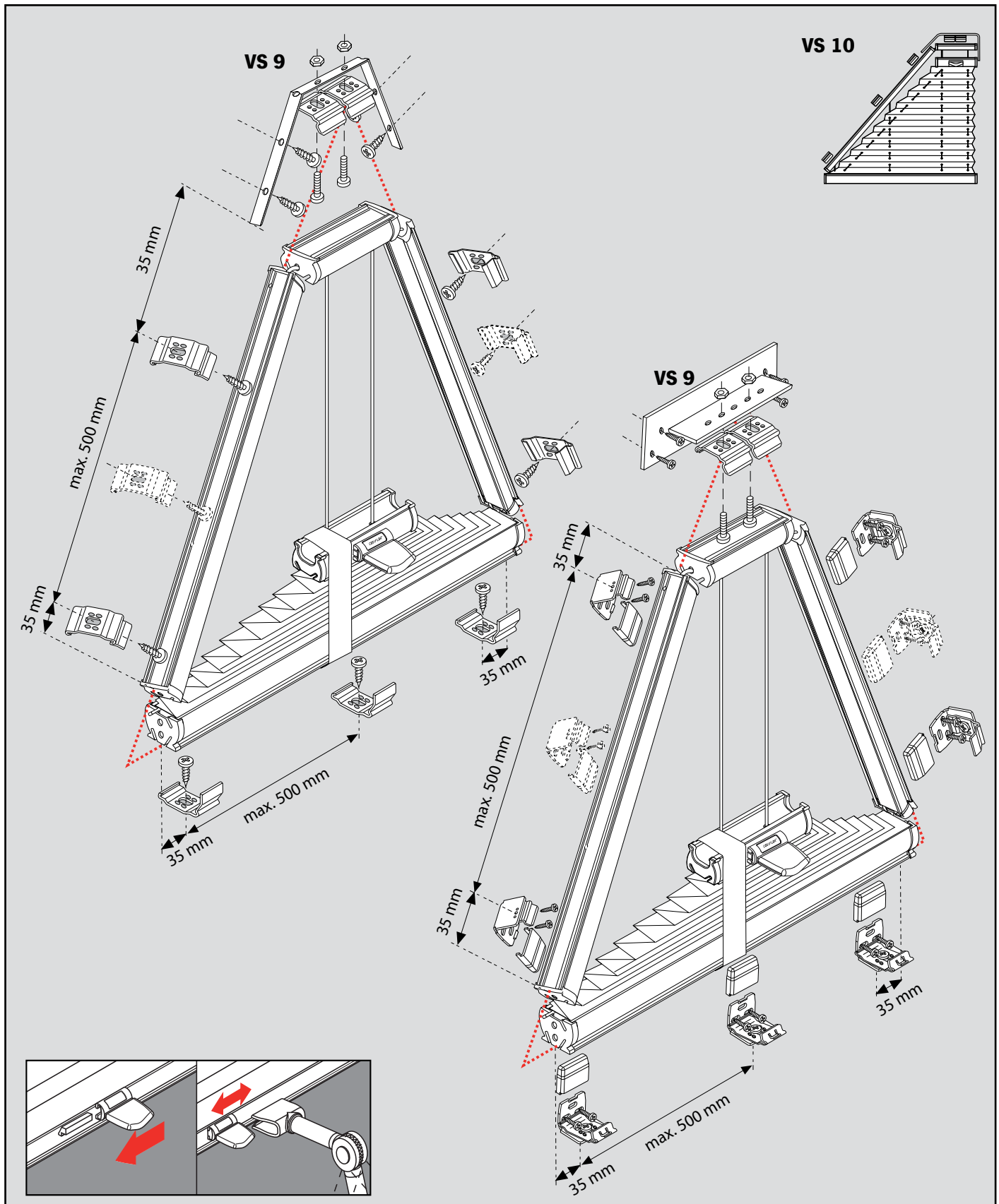
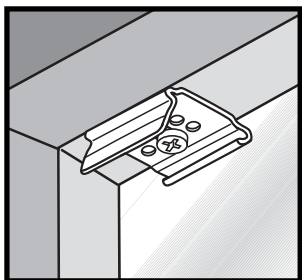


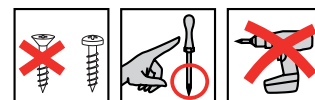


# Plisse „VS 9, VS 10“

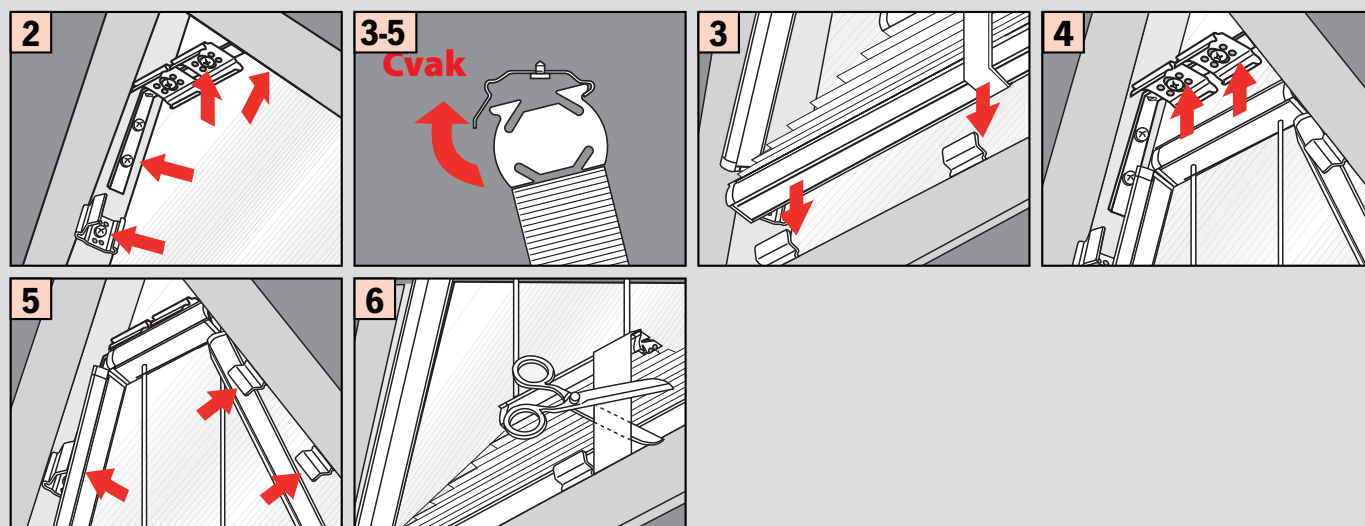
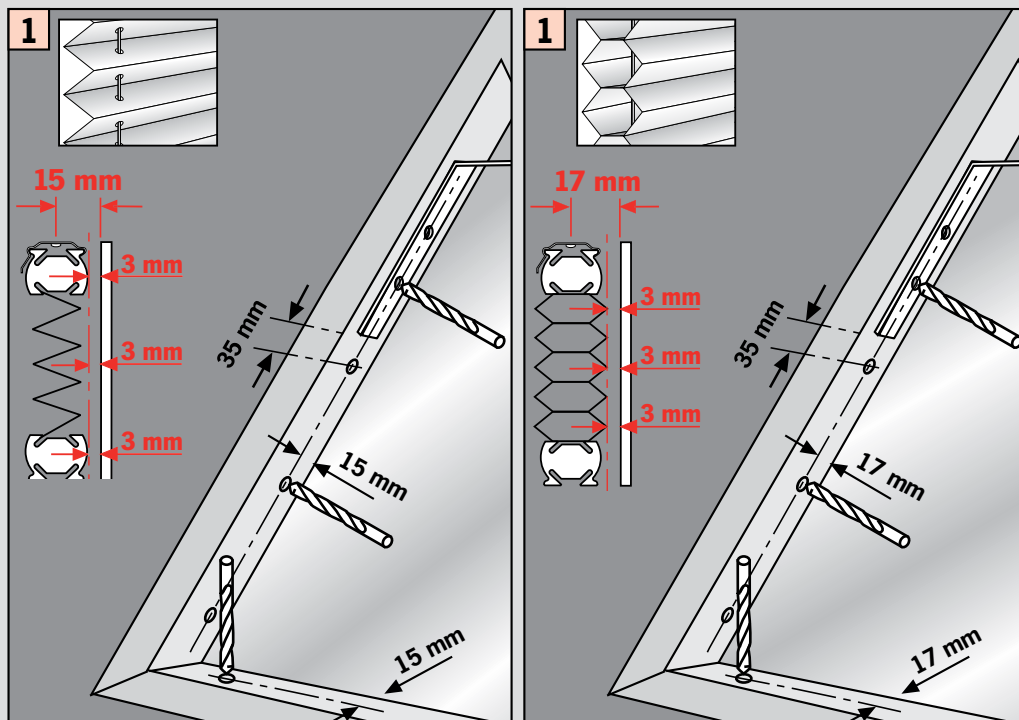




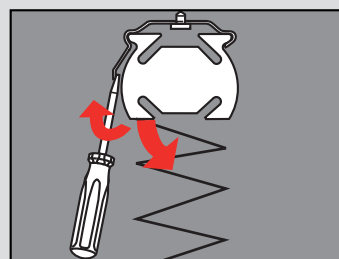
**Montáž mezi zasklívací lišty (uchycení CA)**  
**Falzmontage (CA Befestigung)**  
**Top fixing (CA fixation)**  
**Bevestiging in de sponning**  
**Dans la feuillure**  
**Montaggio nella piegatura**  
**Montaż w świetle szyby**  
**Монтаж в проем**

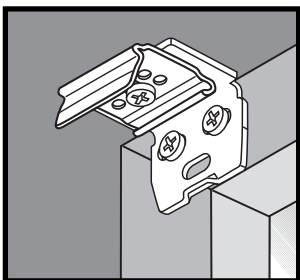


**Montáž • Montage**  
**Fitting • Montaggio**  
**Montaż • Монтаж**

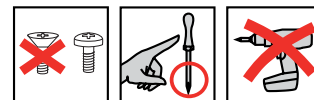


**Demontáž • Demontage • Disassembly • Démontage • Smontaggio • Demontaž • Демонтаж**

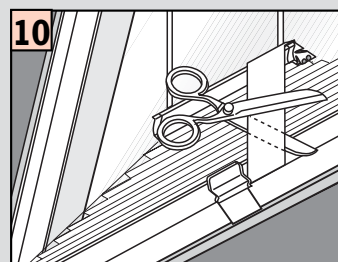
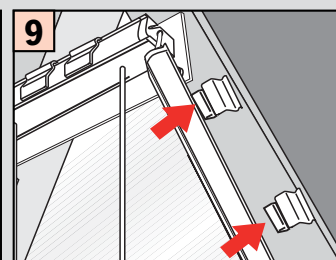
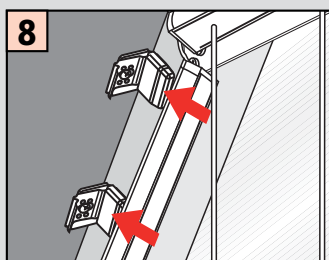
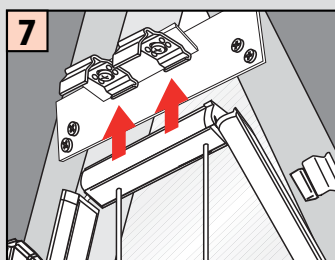
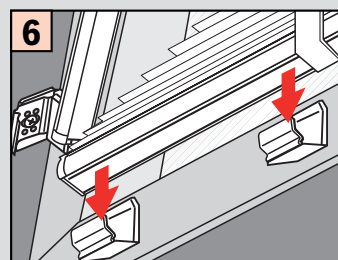
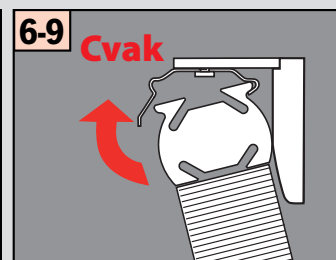
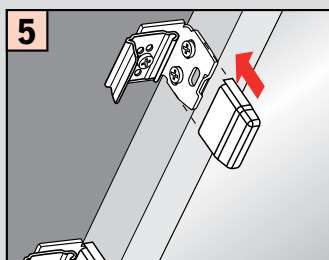
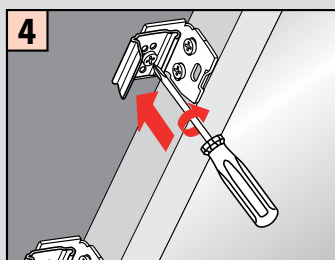
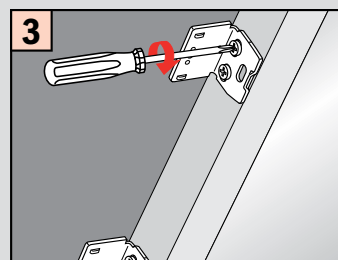
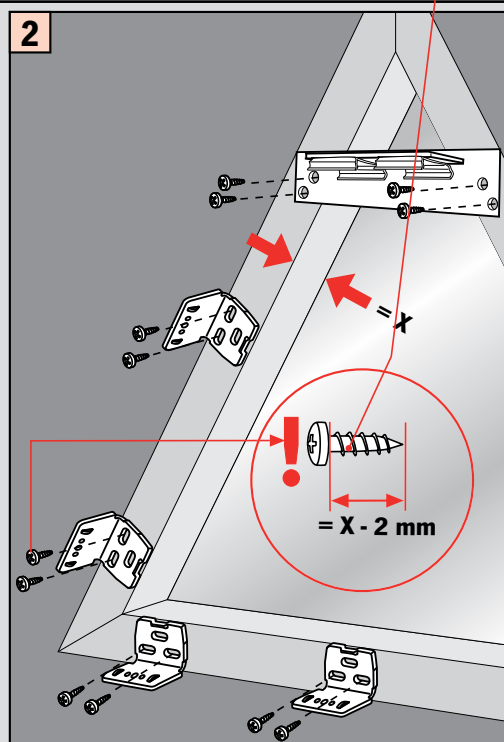
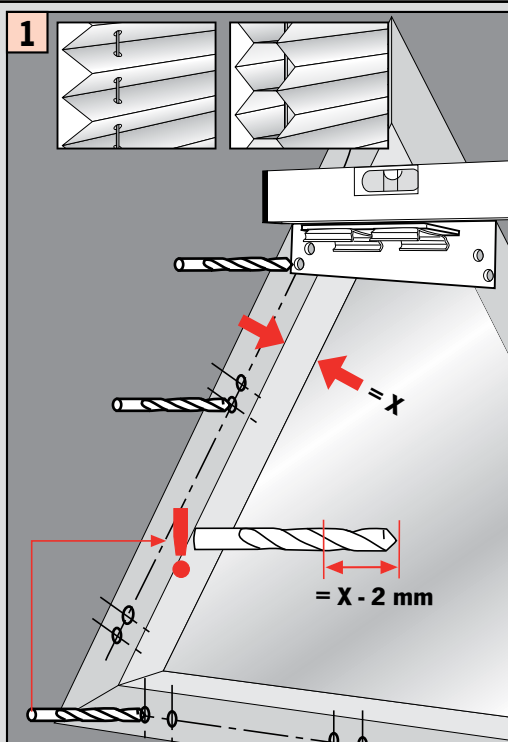




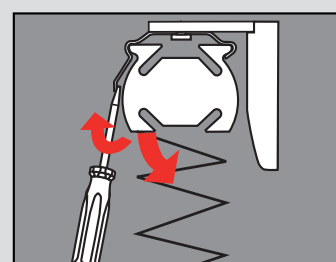
**Montáž na rám okna (uchycení CB pomocí stěnového úhelníku)**  
**Winkelmontage (CB Befestigung)**  
**Face fixing (CB fixation)**  
**Bevestiging met hoeksteen**  
**Avec equerre de fixation**  
**Montaggio mediante angolare**  
**Montaż frontalny (nawierzchniowy)**  
**Монтаж на проем**

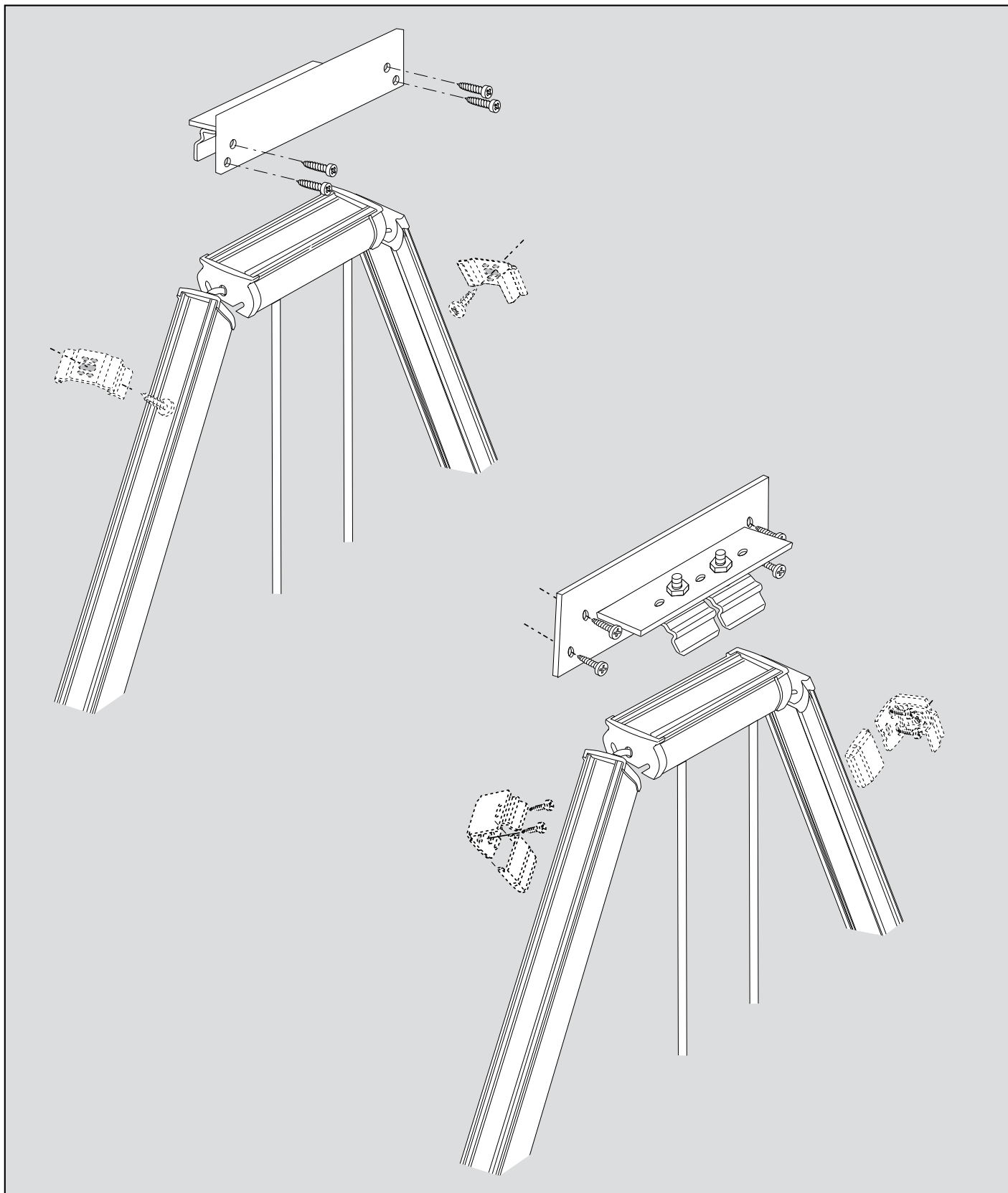


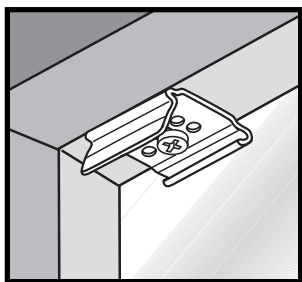
**Montáž • Montage**  
**Fitting • Montaggio**  
**Montaż • Монтаж**



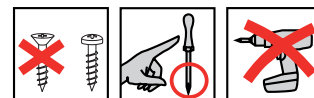
**Demontáž • Demontage • Disassembly • Démontage**  
**• Smontaggio • Demontaž • Демонтаж**



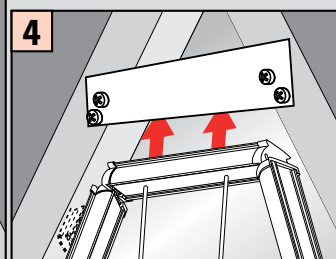
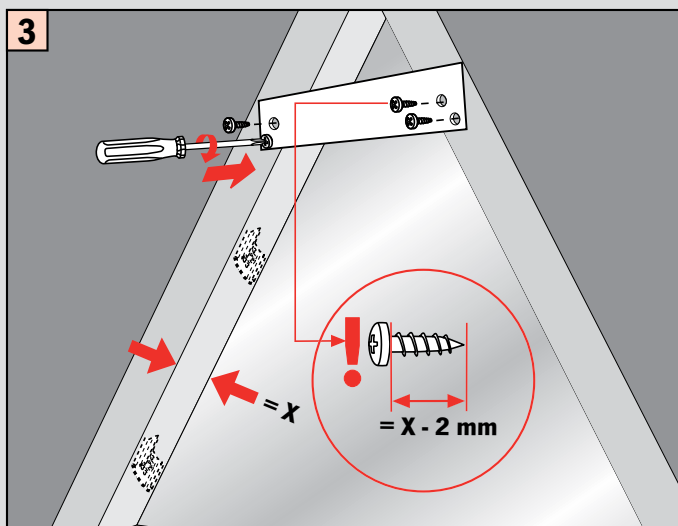
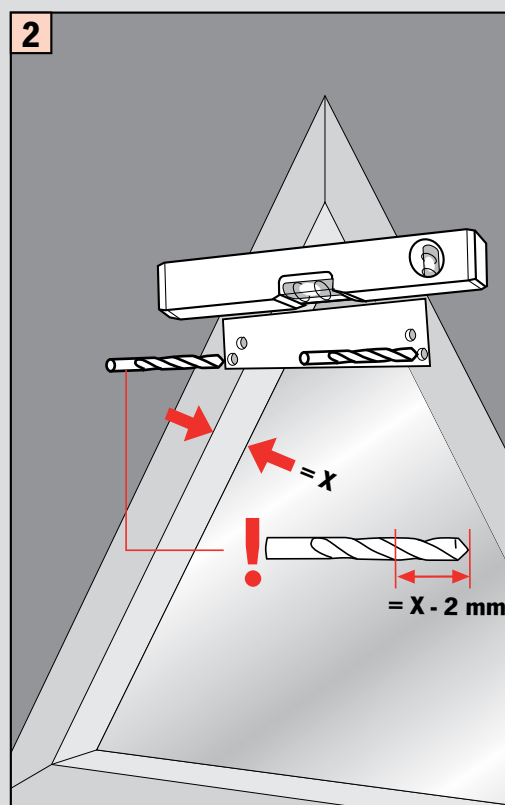
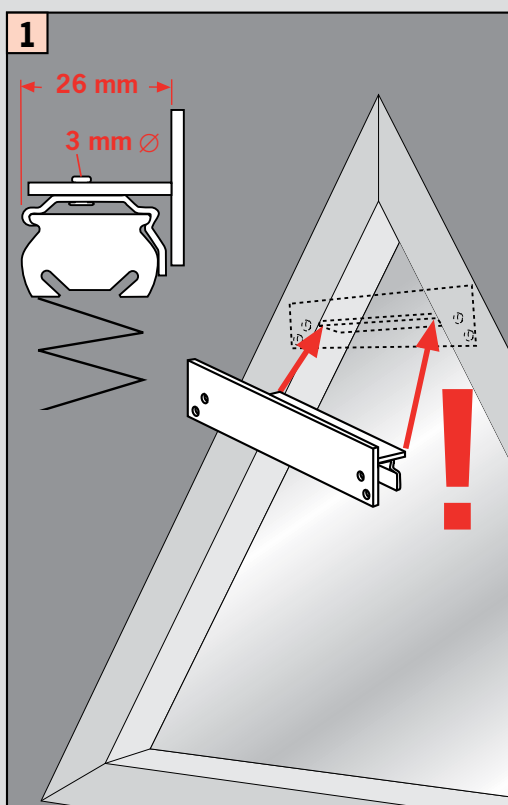
**Montáž trojúhelníkových plisse pomocí montážního nosiče****Befestigungsträger für Dreiecke****Bracket for triangle****Bevestigingsbeugel voor Driehoek****Responsable de fixation pour des triangles****Responsabile di fissazione per triangoli****Wieszak trójkąta****Держатель треугольника**



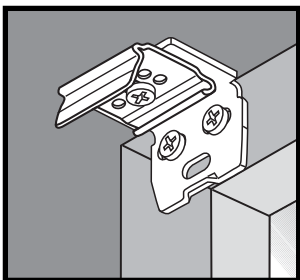
**Montáž mezi zasklívací lišty (CA uchycení)**  
**Falzmontage (CA Befestigung)**  
**Top fixing (CA fixation)**  
**Bevestiging in de sponning**  
**Dans la feuillure**  
**Montaggio nella piegatura**  
**Montaż w świetle szyby**  
**Монтаж в проем**



**Montage • Fitting**  
**Montaggio • Montaż**  
**Монтаж**







**Montáž na rám okna (uchycení CB pomocí stěnového úhelníku)**

**Winkelmontage (CB Befestigung)**

**Face fixing (CB fixation)**

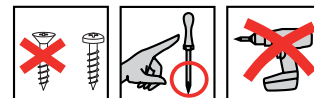
**Bevestiging met hoeksteen**

**Avec equerre de fixation**

**Montaggio mediante angolare**

**Montaż frontalny (nawierzchniowy)**

**Монтаж на проем**



**Montáž**  
**Montage • Fitting**  
**Montaggio • Montaż**  
**Монтаж**

