

Produktový list jednotky CCU223



Obsah:

1	Funkce – použití	2
2	Ovládání z místního (lokálního) ovladače	2
3	Ovládání z centrálního ovladače	2
4	Automatické naklopení lamel.....	2
5	Druhy provozu	3
6	Programování jednotky.....	3
7	Automatický návrat do předchozí polohy.....	3
8	Uložení a vyvolání oblíbené polohy.....	4
9	Výpadek napájení	4
10	Tovární nastavení	4
11	Doplňková LED signálka (na objednávku)	4
12	Montážní pokyny.....	4
13	Technická data	4
14	Legenda ke schématu zapojení.....	5
15	Montážní schéma centrální jednotky CCU223	6
16	Ukázka propojení u varianty s jednotkou instalovanou pod ovladač.....	7

1 Funkce – použití

Centrální řídicí jednotka CCU223 je určena k individuálnímu a zároveň centrálnímu či skupinovému ovládání elektrických žaluzií, ale i rolet a dalších stínících zařízení (clon), v objektech velikosti rodinných domů až po velké budovy, které používají pohony na síťové napětí 230 V.

Řídicí jednotka je vybavena funkcemi, které lze variabilně využít a zvýšit tak uživatelský komfort při ovládání zastínění. Svoji velikostí je určena k montáži do instalační krabice přímo pod ovladač stínícího zařízení. Centrální propojení jednotek je provedeno pouze jedním běžným, silovým, 5 žilovým kabelem. Jednotka se připojuje pomocí barevně odlišených vodičů na přívodní kabely od pohonu, ovladače a přívodních kabelů centrálního ovládání. Absence připojovacích svorek umožňuje snadněji připojit jakkoliv přivedené vodiče do krabic. Vodiče lze zakrátit na potřebnou délku a pomocí nástrčných svorek WAGO resp. šroubových svorkovnic tzv. čokolády připojit na instalované kabely. Montáž je tak o poznání rychlejší.

Funkce jednotky zahrnují všechny možnosti, které lze využít při centrálním ovládání. Jednotka navíc disponuje jedinečným zapojením výstupních relé, kde nemůže dojít při poruše nebo přilepení kontaktů relé k poškození pohonu způsobené nežádoucím sepnutím obou směrů.

2 Ovládání z místního (lokálního) ovladače

Lokálním ovladačem je běžné dvojtlačítko. Použití speciálních žaluziových ovladačů se vzájemným blokováním směrů zde nevyhoví, protože by se nedalo využít všech funkcí, které právě používají současný stisk obou směrů. S žaluziovými ovladači a otočnými ovladači z důvodu nemožnosti sepnout oba směry současně by se omezilo ovládání jen na základní funkce běhu a naklopení.

Start pohybu stínícího zařízení v daném směru se provede krátkým stiskem < 0.3 sec. směrového tlačítka na ovladači, žaluzie pak následně vykonává pohyb až do své nastavené koncové polohy. Zastavení pohybu stínícího zařízení lze provést stiskem protisměrného tlačítka. Opětným stiskem protisměru se změní pohyb na opačný. Při delším stisku směrového tlačítka a jeho držením se clona pohybuje dokud je tlačítko stisknuté. Tento pohyb ustane po jeho opětném uvolnění. Tuto funkci lze využít právě pro naklápění lamel žaluzií nebo u rolet k povysunutí lamel na ventilační štěrby nebo u jiných zařízení na přesné najetí do požadované polohy.

Současným stiskem obou směrů a následným uvolněním tlačítka směru nahoru dříve než směru dolů, lze zablokovat žaluzii proti aut. operativním

povelům z centrálního ovládání. Odblokování se provede stejným způsobem, ale dříve se uvolní směr dolů. Přetažení blokace a ochranné povely které jsou delší než 3 sec přesto jednotka vykoná! Toto je velmi důležitá funkce zejména pro žaluzie nebo markýzy, které jsou tak i přes místní blokaci chráněny proti poškození nadměrným větrem nebo deštěm. Stejně tak, pokud uživatel např. při odchodu z domu zadává centrální povel vytažení nebo stažení všech stínících zařízení a přitom si uvědomí, že zapomněl některý pohon odblokovat. Nemusí se tedy vracet clonu odblokovat, ale jednoduše podrží centrální tlačítko déle než 3 sec. Všechny stínící zařízení pak bez ohledu na místní blokace vykonají požadovaný pohyb.

3 Ovládání z centrálního ovladače

Centrálním ovladačem je rovněž jednoduché dvojtlačítko jako v případě místních ovladačů. Počet centrálních ovladačů není omezen. Jsou v paralelním zapojení. Tím je umožněno kromě zadávání centrálního povelu z více míst doplnit centrální povely o automatiky času, větrné ochrany, oslunění, deště, teploty apod. Celý systém centrálního povelu je také možné připojit na regulaci a měření, klimatizaci, EZS, EPS či PC řízení.

Vlastní zadávání centrálního povelu se provede tak, že krátkým stiskem tlačítka do 3 sec. v daném směru všechny stínící zařízení vykonávají shodný pohyb daným směrem do svých koncových poloh, vyjma místně zablokovaných. Stiskem protisměru se změní směr pohybu všech clon na opačný s technickou prodlevou 0,5 sec, které tak opět ukončí svůj běh v koncových polohách. Stiskem obou tlačítek směrů současně lze zastavit centrální pohyb stínících zařízení v libovolné poloze. Pokud neprovedeme naprogramování délky stínícího zařízení je aktivní doba povelu z výroby nastavena na cca 120 sec. tak, aby i nejdelší stínící zařízení na jeden povel dosáhly svých koncových poloh.

Centrální ovládání je nadřazeno nad lokální ovladače, což umožňuje volit různé druhy provozu. Centrální ovládání může být i dílčí – skupinové (např. po patrech), kdy centrální ovladač instalovaný jako skupinový ovládá všechny clony napojené jen za ním ve skupině, ale společný povel centrálního ovladače přes něj prochází ke všem pohonům.

4 Automatické naklopení lamel

Jestliže stiskneme směr DOLŮ u centrálního či lokálního ovladače a stisk opakujeme následně jednou až 3x po sobě, žaluzie po dosažení spodní koncové polohy následně vykoná krátký pohyb nahoru, čímž dojde k natočení lamel do otevření. Každý stisk přitom představuje natočení o cca 30°u

žaluzií s ložiskem dovolující naklopení lamel do 90°.

U žaluzií s ložiskem, které má vyšší volnost a dovoluje přetočení lamel je doba naklápění načtena a celkový úhel je potom jednotkou vydělen opět na 3 úhly. (viz bod 6.2)

Naklopení pomocí centrálního ovladače lze využít pro automatické PC řízení kdy je naklopení lamel měněno v závislosti na poloze slunce na obloze během dne. Případně pomocí jednotek PUM220 / PUM221 vyvolat úhel od povelu časové či větrné automatiky.

5 Druhy provozu

Je možné volit ekonomický, uživatelský nebo kombinovaný režim provozu centrálního ovládání. Při použití jednotek ve velkých objektech je možné centrálním ovládáním zajistit ekonomický provoz, kdy např. večer centrálním ovládáním lze clony spustit a následně vyřadit všechny lokální ovladače. Spuštěním clon před okna lze tak v noci ušetřit na vytápění nebo naopak v ranních hodinách na klimatizaci, kdy lze takto odrazit sluneční nápor do oken. Nebo při napojení na EPS či EZS lze tak bez ohledu na lokální ovládání zajistit vytažení či stažení všech stínících prvků na budově. Po uvolnění centrálního povelu např. při zahájení pracovní doby se všechny žaluzie vrátí do poloh, ve kterých se nacházely před tímto povelu a lokální ovladače jsou zas klientsky přístupné pro individuální přestavení clon.

6 Programování jednotky

Pozn. Přístupné pouze z lokálního ovladače.

6.1 Naprogramování doby běhu

Po přivedení napájení 230V k jednotce máte 2 min, abyste ji uvedli do programovacího režimu. Ujistěte se, že žaluzie je v horní koncové poloze. Pokud není vytáhněte ji stiskem tlačítka nahoru. Nyní stiskněte oba směry na lokálním ovladači a držte cca 6 sec. dokud žaluzie nepotvrdí programovací režim krátkým pohybem dolů a nahoru. Uvolněte oba směry a stiskněte a držte tlačítko směru dolů dokud žaluzie nevykoná celý běh až do spodní koncové polohy. Jakmile se zastaví žaluzie na spodní koncové poloze tlačítko uvolněte a žaluzie krátce potvrdí naprogramování pohybem nahoru a dolů. Tímto jste do jednotky uložili max. dobu běhu. Přeprogramování doby běhu je možné opět po vypnutí napájení a opakování celého postupu.

6.2 Naprogramování volitelného doby naklápění lamel u žaluzií

Tento úkon není ve většině případů nutný. Výrobní nastavení pokrývá většinu typů žaluzií. Jednoduchým testem zjistíte, zda je třeba dobu naklápění přestavit. Stiskněte krátce směr dolů s

následnými 3 stisky pro vyvolání maximálního úhlu naklopení, kdy ložiska již dále nenaklápějí lamely, ale pohyb je převeden již na vytahování. Pokud se lamely (s ložiskem 90°) po uplynutí nastavené doby běhu na třetí úhel zcela otevřou, není třeba nic měnit. Pokud je ale čas pro maximální úhel naklopení lamel nedostatečný (vůle v ložisku, větší úhel naklápění lamel 120° a více) je třeba dobu naklápění přeprogramovat.

Vypněte napájení jednotky a po cca 2 sec znovu zapněte a stáhněte žaluzii do spodní koncové polohy, žaluzie jsou dole a zavřeny. Nyní opět stiskněte obě tlačítka a držte po dobu cca 6 sec. Kdy se opět žaluzie krátkým pohybem nahoru a dolů uvede do programovacího režimu. Uvolněte tlačítka a následně stiskněte a držte tlačítko směru nahoru, ale jen po dobu naklápění lamel do maximálního úhlu a ihned uvolněte. Zapsání doby naklápění je opět indikováno krátkým pohybem dolů a nahoru. Tímto jste do jednotky uložili interval, ve kterém jednotka pouze naklápí než dojde k vytahování lamel nahoru. Tento interval si jednotka potom automaticky vydělí na zmiňované 3 úhly naklopení.

6.3 Tip na naprogramování více jednotek

Po uvedení jednotky do programovacího režimu jednotka čeká neomezeně dlouho na zadání délky doby běhu či doby naklopení lamel. Není tedy nutné pro každou žaluzii (clonu) při programování postupně vypínat a zapínat napájení, ale např. všechny žaluzie (clony) na okruhu společně zapnout a uvést postupně během dvou min. do programovacího režimu a potom postupně nahrávat dobu běhu nebo naklopení lamel. Mějte na paměti, že při zadávání doby běhu nebo vyklápění lamel musí být všechny žaluzie v krajních polohách na koncových spínačích před vstupem do prog. režimu.

7 Automatický návrat do předchozí polohy

Jednotka disponuje funkcí automatického návratu do předchozí polohy. Dojde-li k bezpečnostnímu povelu vytažení od větrné, dešťové, požární ochrany nebo naopak spuštění a zavření při zabezpečení EZS nebo zvoleného podmíněného ekonomického provozu a nepřijde-li po odeznění tohoto povelu do 2 sec. další jiný povel, jednotky zajistí návraty všech zařízení do původních předchozích poloh, ve kterých se nacházely před vyvoláním tohoto bezpečnostního, podmíněného povelu.

8 Uložení a vyvolání oblíbené polohy

Jednotka CCU223 vybavena navíc funkcí oblíbené polohy a to včetně naklopení lamel u žaluzií. Tato poloha lze kdykoliv jednoduše uložit stiskem obou tlačítek najednou delším než 2 sec. Pohon následně vykoná krátký pohyb nahoru a dolů. Pozn. Pro uložení oblíbené polohy u žaluzií je třeba, aby před zápisem polohy byly lamely otevřeny ze zavřené polohy pohybem nahoru. Takto uložená poloha není ovlivněna vůlí ložisek naklápacího mechanismu.

Tato funkce není přístupná běží-li jednotka ve výrobním nastavení bez naprogramování doby běhu. Dále se ujistěte, že byla provedena kalibrace aktuální polohy viz. Výpadek napájení.

Vyvolání oblíbené polohy je možné uskutečnit z libovolné pozice stínícího zařízení a to dvěma krátkými stisky tlačítka směru nahoru. Tuto polohu lze vyvolat jak z lokálního, tak i centrálních či skupinových ovladačů.

Po dobu, kdy je přístupný programovací režim tj. 2 min. nelze ukládat oblíbenou polohu!

9 Výpadek napájení

Uložená doba běhu, doba naklápění lamel a oblíbená poloha zůstává v paměti jednotky i po vypnutí napájení. Informace o aktuální poloze uložena není a jednotka se ji opět „naučí“ při prvním uživatelském najetí do horní či dolní koncové polohy.

10 Tovární nastavení

V případě, že při instalaci není nastavena doba běhu, jednotka pracuje se základní dobou běhu 120 sec. nastavenou z výroby. V tomto stavu není možné vyvolat oblíbenou polohu a ani automatický návrat po odeznění bezpečnostního povelu nebude přesný, pokud se stínící zařízení nenacházelo ve spodní či horní koncové poloze. Automatická naklopení do 3 úhlů z výroby se budou aktivovat až po odeznění max. doby tedy po 2 minutách.

11 Doplnková LED signálka

Jednotky mohou být na objednávku opatřeny na čelní straně malým konektorem, do kterého lze připojit dvojbarevnou LED diodu (červeno-zelenou), kterou lze osadit do rámečku ovladače nebo u některých ovladačů je možné využít rovnou přípravky pro signálku.

Při běžném provozu svítí LED signálka zeleně, při místní blokaci centrálního povelu svítí červeně. Pokud je vyslán podmíněný (ochranný) povel, jsou všechny místní ovladače zablokovány a na všech bliká signálka červeně. Po odeznění podmíněného (ochranného) povelu jsou místní ovladače opět

uvolněny a signálky svítí opět zeleně nebo ty, které byly místně zablokovány, červeně. Signálky rovněž krátce pohasnou při každém zadání násobného povelu dolů pro naklopení lamel žaluzií.

Po zapnutí napájení do 2 min LED dioda bliká zeleně, čeká na uvedení do programovacího režimu. Pokud nechcete programovat a zvolíte rovnou směrový stisk tlačítka LED dioda stále bliká a po 2 min se rozsvítí zeleně – běžný provoz. Pokud po dobu blikání zelené LED dojde k aktivaci programování je toto znázorněno střídavým blikáním zelené a červené LED. Střídavé blikání, ale zrychlené následně vizuálně provází celou dobu nahrávání doby běhu. Po ukončení se LED rozsvítí opět zeleně.

Tato LED dioda není pro funkci nutná. Pokud je osazena vizuálně zobrazuje stavy, ve kterých se jednotka nachází. Přesto někdy její svit, zejména v noci, může působit rušivě. Pro tento případ lze svit signálky vypnout při zachování funkce. Vypnout lze jak zelený tak i červený svit signálky nezávisle. Pokud tedy svítí signálka zelená, její zhasnutí se provede krátkým stiskem obou směrových tlačítek současně. Stejným způsobem se signálka opět rozsvítí. To platí pro zelený i pro červený svit signálky. Je tak možné ponechat svit jen červený při občasných blokacích a běžný zelený provoz nezobrazovat a naopak. Jestliže není signálka přítomna a vy si nepamätujete zda je žaluzie nebo roleta, kterou si přejete zablokovat již zablokována, jednoduše zablokování zopakujete. Jednotka se tedy chová tak, že vykoná vždy poslední příkaz.

12 Montážní pokyny

Instalaci zařízení smí provádět jen osoba s odpovídající elektrotechnickou kvalifikací. Průřezy vodičů centrálního vedení jsou závislé na počtu a výkonu instalovaných pohonů. Z montážních důvodů doporučujeme při instalaci jednotky pod ovladač použít (60 mm) extra hluboké instalační krabice, aby pod strojkem ovladače zbyl prostor min. 40 mm pro umístění jednotky a svorek. Montáž jednotek v zalitém provedení je možné provádět i do vodotěsných instalačních krabic na venkovní fasádě.

13 Technická data

13.1 Napájení a ovládací povely

- napájení 230 V/ 50 Hz +/- 10%
- jištění T 3,15 A (nevyměnitelné) vstup L_f
- Při event. přepálení pojistky lze na druhý vstup L připojit napájení 230 V přes externí pojistku T 3,15 A
- Ovládací povely 230 V/ 3 mA / 50 Hz +/- 10% na stejné fázi s napájením. Napětí

mezi přívody napájení Lf(L) a ovládacími povely centrálu C1, C2 - 230 V.

- Výstup na pohon : 230 V / 700 VA doba aktivního povelu bez programování 2 min.
- Příkon: 3 VA
- Rozměry: 46 x 41 x 22 (mm)
- Váha: 72 g

Počet připojených jednotek do centrálního okruhu ovládání není omezen! Počet připojení jednotek na jeden okruh napájení je závislý na instalovaném příkonu pohonů, průřezu kabeláže a jištění. Pro kabeláž CYKY 5J x 1,5 a jištění 10A cca 16 pohonů. Možnost připojení externí doplňkové dvoubarevné LED R/G diody. Jednotka je kompatibilní s automatikami některých dalších výrobců (např. Somfy).

13.2 Upozornění



Všechny použité ovladače (strojky) jsou dvojtlačítka bez aretace s řazením 1/0 + 1/0, bez vzájemné blokace směrů!

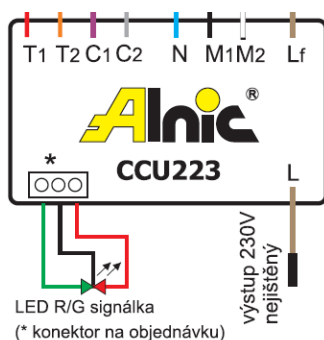
Použití žaluziových ovladačů s řazením 1/0 +1/0, ale navíc se vzájemným blokováním lze také použít, ale potom nebude možné využít funkci blokování proti centrálním povelům, vypnutí signálky, nastavení doby běhu a naprogramování oblíbené polohy, zkrátka všechny funkce, které používají současný stisk obou tlačítek.

Jednotlivé okruhy napájení Lf (L) mohou být připojeny na rozdílné fáze, potom ale musí být centrální ovládání odděleno přes reléové spínače např. jednotkami CCS220 tak, aby nedošlo k setkání sdruženého napětí 400V na jednotce.

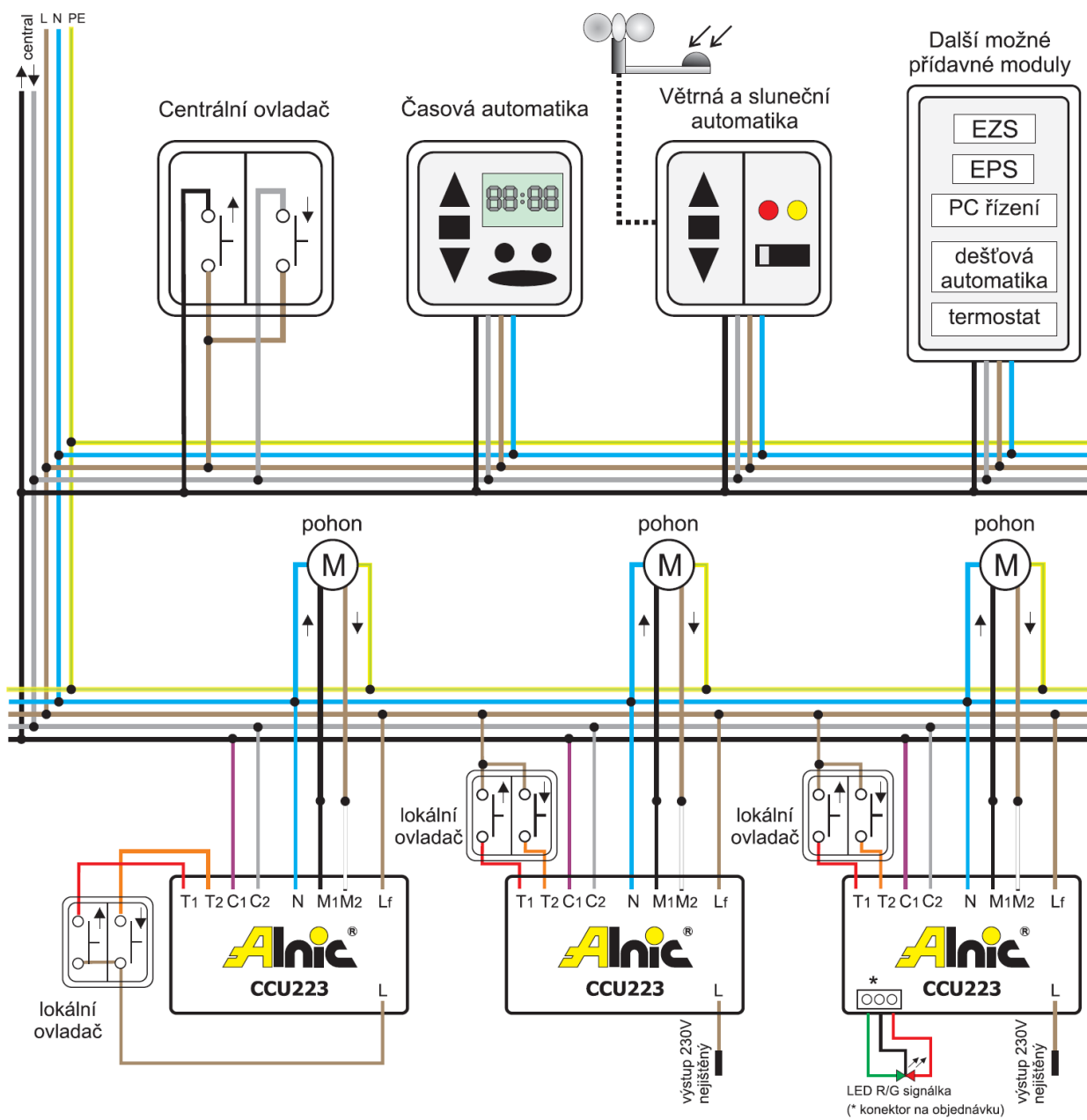
14 Legenda ke schématu zapojení

označení	funkce	barva vodiče
T1	vstup směrového povelu nahoru z místního ovladače	červená, delší vývod
T2	vstup směrového povelu dolů z místního ovladače	oranžová (žlutá), delší v.
C1	vstup směrového povelu nahoru z centrálního ovládání	fialová
C2	vstup směrového povelu dolů z centrálního ovládání	šedá
N	neutral	světle modrá
M1	vývody na motor pro směr nahoru	černá
M2	vývody na motor pro směr dolů	bílá
Lf	fázový vodič 230V přívod napájení přes int. pojistku 3.15 A	hnědá
L	fázový vodič 230V přívod napájení pro externí jištění	hnědá, delší vývod

Je-li jednotka vybavena LED konektorem (na objednávku), pak se osazuje dvojbarevnou červeno-zelenou LED se společnou katodou (viz obrázek níže).

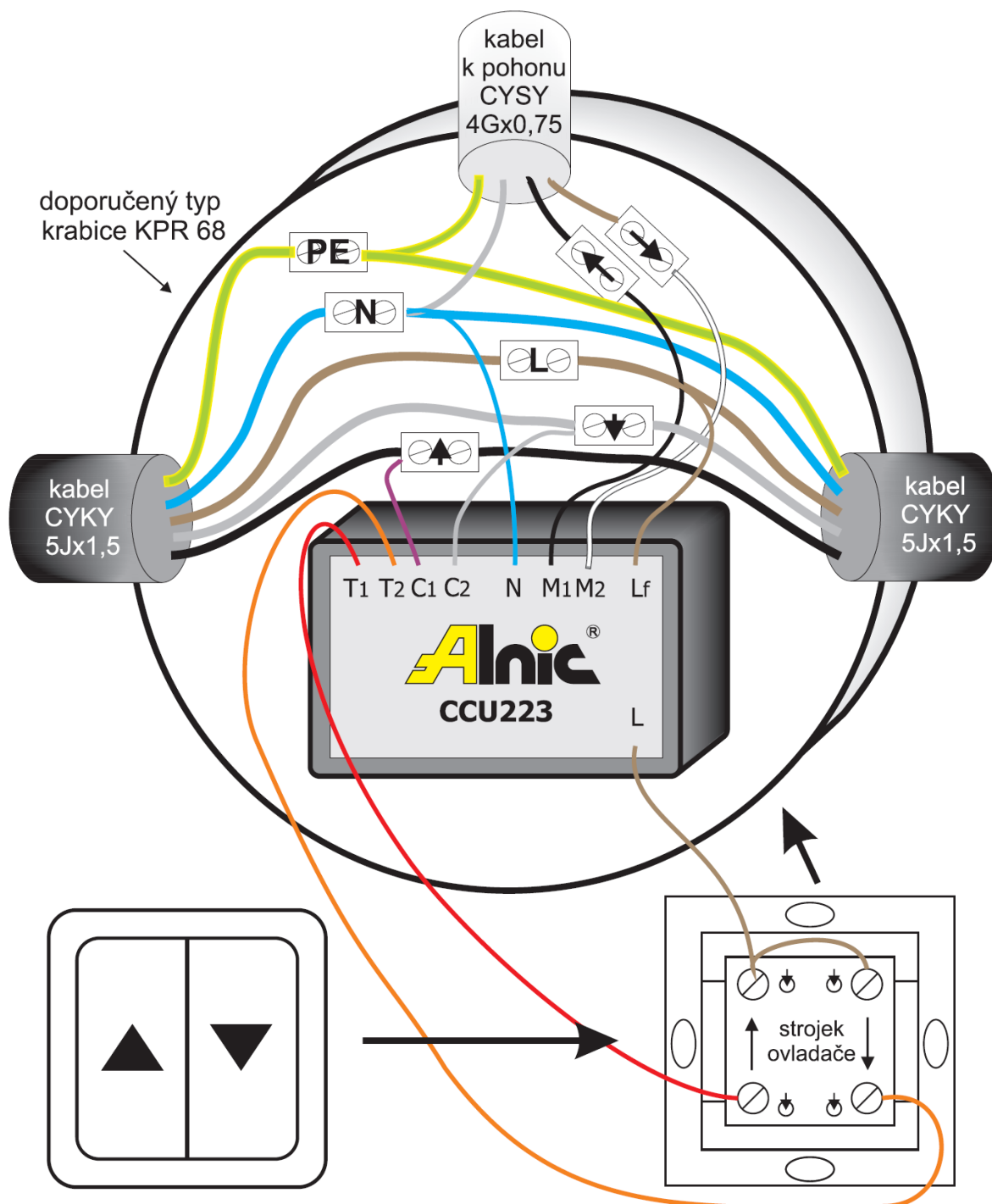


15 Montážní schéma centrální jednotky CCU223



16 Ukázka propojení u varianty s jednotkou instalovanou pod ovladač

- Tato varianta je nejběžnější montáží. Zde je nutné použít speciální hluboké krabice tak, aby pod strojkem zbyl prostor pro jednotku min 40 mm!
- Krabice, strojek, kryt a jednotka nejsou vyobrazeny ve vzájemném poměru velikostí !





V Nové Hostivaři 37

102 00 Praha 10

Email: info@alnic.cz

Web: www.alnic.cz

Tel & Fax: +420 274 820 001

Tel: +420 603 264 694