



Abyste mohli optimálně využít všech vlastností bezdrátové sluneční automatiky **Sunis Wirefree RTS**, přečtěte si prosím pečlivě tento návod k použití. V případě nejasností nebo dotazů kontaktujte svého dodavatele nebo přímo SOMFY, spol. s r.o.

## 1. Popis

### 1.1 Technické údaje

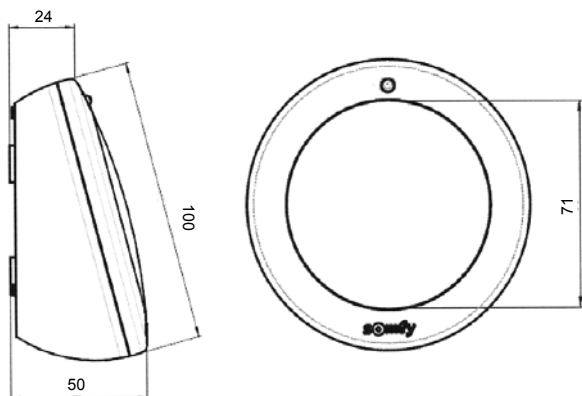
<b>Provozní napětí</b>	vestavěný akumulátor (bezúdržbový), dobíjený slunečním článkem
<b>Krytí</b>	IP 44
<b>Pracovní prostředí</b>	venkovní prostředí
<b>Rozsah prac. teplot:</b>	-20 ... +60°C
<b>Pracovní kmitočet</b>	433,42 MHz
<b>Typický dosah* - interiér</b>	20 m (vč. 2 příček)
<b>- volný pr.</b>	150 - 200 m
* dosah závisí na místních podmínkách a nemusí vždy dosáhnout uvedených hodnot	

**CE** Somfy, spol. s r.o. tímto prohlašuje, že bezdrátová sluneční automatika Sunis Wirefree RTS je ve shodě se základními požadavky a dalšími příslušnými ustanoveními směrnice 1999/5/ES

Prohlášení o shodě je k dispozici na adrese [www.somfy.com/ce](http://www.somfy.com/ce)

**CZ:**  
Toto zařízení lze provozovat v ČR na základě všeobecného oprávnění VO-R/10/08.2005-24

**SK:**  
Toto zariadenie je možné prevádzkovať v SR na základe všeobecného povolenia VPR-05/2001.




- Nedodržení pokynů a instrukcí, uvedených v tomto návodu k použití, ruší veškeré záruky a odpovědnost ze strany Somfy.
- Odpovědnost Somfy je vyloučena i v případě škod vzniklých působením jevů (zejména povětrnostních), které sluneční automatika Sunis Wirefree RTS není schopna postihnout - např. bouře, krupobití apod.
- Somfy nenes odpovědnost za změny směrnic, norem a jiných dokumentů, které vstoupily v platnost po uveřejnění tohoto návodu.



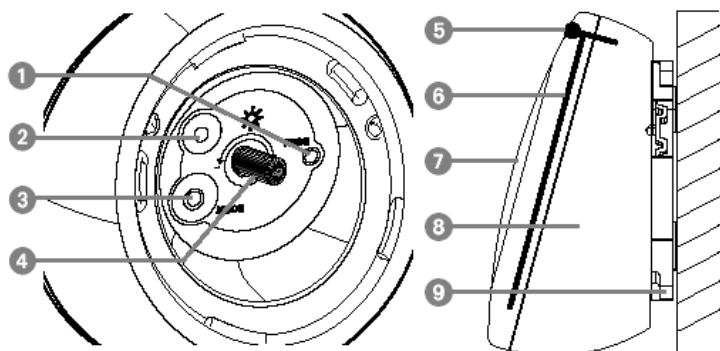
Funkce automatiky Sunis Wirefree RTS je zabezpečena slunečním článkem. Pro spolehlivou činnost je proto nutné udržovat sluneční článek i čidlo intenzity slunečního svitu čisté (nezaprášené, nepokryté listím, sněhem apod.), Případné znečištění odstraňte vlhkým měkkým hadříkem.

### 1.2 Funkce a vlastnosti

Bezdrátová sluneční automatika **Sunis Wirefree RTS** vyhodnocuje intenzitu okolního osvětlení v místě své montáže a vysílá příslušné signály pro přijímače SOMFY RTS, vybavené funkcí sluneční automatiky. Přenos povelů je bezdrátový - rádiový na kmitočtu 433,42 MHz. Možnosti ovládání jsou určeny i vlastnostmi použitého přijímače, přečtěte si proto pečlivě i návod k obsluze použitého přijímače dálkového ovládání.

- napájení z vestavěného akumulátoru - **zajistí provoz po dobu 24 hod. bez osvětlení**
- dobíjení akumulátoru pomocí vestavěného slunečního článku
- autonomní a bezúdržbový provoz (s výjimkou případného čištění, viz poznámka  výše)
- nastavitelná mezní úroveň okolního osvětlení
- kompatibilní s přijímači SOMFY RTS s funkcí sluneční automatiky
- možnost uložit až 3 bezdrátové sluneční automatiky do paměti jednoho přijímače
- jeden Sunis Wirefree RTS může řídit libovolný počet přijímačů (omezeno pouze dosahem signálu)

### 1.3 Popis ovládacích prvků



- ❶ programovací tlačítko PROG
- ❷ kontrolka MODE - indikace režimu provozu, aktuální intenzity osvětlení a stavu akumulátoru
- ❸ tlačítko MODE - volba druhu provozu (uživatelský / demo) a test akumulátoru nebo intenzity osvětlení
- ❹ nastavovací prvek mezní hodnoty osvětlení
- ❺ čidlo intenzity okolního osvětlení
- ❻ sluneční článok pro dobíjení vestavěného akumulátoru
- ❼ krycí sklo slunečního článku
- ❽ kryt
- ❾ nástěnný držák

## 2. Instalace



- dosah vysílače Sunis Wirefree RTS, uvedený v technických údajích (kap. 1.1), je pouze orientační a je omezen jednak příslušnými předpisy, jednak místními podmínkami (druh stavby, použité materiály apod.)
- projekt řízení proto musí brát v úvahu zajištění vyhovujících příjmových podmínek, a to zejména tehdy, pokud signál musí procházet zdmi nebo stropy
- Sunis Wirefree RTS by neměl být upevněn na rozměrných kovových předmětech nebo v jejich blízkosti, mohl by být nepříznivě ovlivněn dosah rádiového signálu
- silné vysílače jiných zařízení, které se nacházejí v témže místě a které pracují na stejném kmitočtu, mohou způsobovat poruchy příjmu (rušení, zahlcení přijímače).

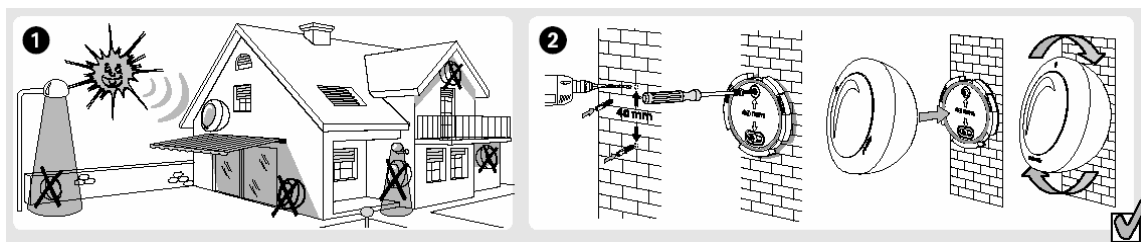
### 2.1 Před montáží



- 1) Dříve, než začnete s montáží bezdrátové sluneční automatiky Sunis Wirefree RTS a s jejím uváděním do provozu, sejměte ochrannou fólii z krycího skla ❷. Položte Sunis Wirefree RTS na sluncem ozářené místo a zhruba 20 minut nechte nabíjet vestavěný akumulátor. Při zatažené obloze však může být tato doba i několik hodin.
- 2) Vyzkoušejte připravenost k montáži: stiskněte krátce tlačítko ❸ „MODE“. Pokud se kontrolka ❷ rozsvítí na dobu 5s, je akumulátor již dostatečně nabitý a můžete začít s montáží. Pokud se kontrolka nerozsvítí, ponechte Sunis Wirefree RTS dále nabíjet na osvětleném místě a kontrolu opakujte.

### 2.2 Montáž

Pro montáž bezdrátové sluneční automatiky vyberte vhodné místo. Nevhodná je montáž v dosahu veřejného osvětlení, domovního osvětlení či v zastíněných místech - viz obrázek. Pozor také na stíny „cestující“ podle denní doby (různé sloupky, výstupky, komíny, stromy apod.).



Sunis Wirefree RTS upevněte na svislou stěnu. Montážní materiál není přibalen, použijte šrouby  $\varnothing$  4,5mm vhodné pro daný podklad, případně i hmoždinky. Rozteč šroubů je 40 mm.

## 3. Programování



- před zahájením programování musí být akumulátor Sunis Wirefree RTS nabit - viz 2.1
- Sunis Wirefree RTS lze naprogramovat pouze do těch přijímačů dálkového ovládní, které jsou vybaveny funkcí sluneční automatiky - např. Orienta receiver RTS, Modulis Receiver RTS, Universal Receiver RTS, pohony s vestavěným přijímačem Altus RTS, Orea RTS a Oximo RTS a další. Ostatní přijímače Sunis Wirefree RTS do paměti neuloží. Potřebné informace najdete v návodu k obsluze použitého přijímače.

### 3.1 Uvedení přijímače RTS do programovacího režimu

Aby bylo možné uložit bezdrátovou sluneční automatiku Sunis Wirefree RTS do paměti přijímače RTS (tzn. „naučit“ přijímač reagovat na signály automatiky), musí být přijímač nejprve uveden do programovacího režimu. Postupujte přitom podle příslušné kapitoly návodu konkrétně použitého přijímače RTS (kapitoly „Uložení prvního vysílače“, „Uložení dalších vysílačů“ apod.)

### 3.2 Uložení Sunis Wirefree RTS do paměti přijímače

Vybraný přijímač uveďte do programovacího režimu (kap. 3.1). Uložte Sunis Wirefree RTS do paměti přijímače:

- stiskněte krátce (0,5 s) programovací tlačítko ❶ „PROG“ na automaticce Sunis Wirefree RTS → přijímač potvrdí uložení automatiky Sunis Wirefree RTS do paměti. Způsob, jak je potvrzení indikováno, závisí na typu přijímače a je popsán v jeho návodu k obsluze.

### 3.3 Vymazání (odstranění) Sunis Wirefree RTS z paměti přijímače

Pokud nechcete, aby některá roleta, markýza apod. nadále reagovala na signály automatiky Sunis Wirefree RTS, můžete ji z paměti příslušného přijímače vymazat. Přijímač nejprve uveďte do programovacího režimu (kap. 3.1). Pak vymažte automatiku Sunis Wirefree RTS z jeho paměti:

- stiskněte krátce (0,5 s) programovací tlačítko ❶ „PROG“ na automaticce Sunis Wirefree RTS → přijímač potvrdí vymazání automatiky Sunis Wirefree RTS z paměti. Způsob, jak je potvrzení indikováno, závisí na typu přijímače a je popsán v jeho návodu k obsluze.

## 4. Uvedení do provozu, nastavení

### 4.1 Režimy provozu

Sunis Wirefree RTS může pracovat ve dvou provozních režimech: uživatelském a demonstračním - „DEMO“. Rozdíl mezi režimy je v čekacích dobách, viz kapitola 5. Ve kterém režimu se Sunis Wirefree RTS právě nachází, můžete snadno zjistit krátkým stiskem tlačítka ❷ „MODE“. Aktuální režim je pak indikován dvoubarevnou kontrolkou ❸, která zároveň informuje o intenzitě okolního osvětlení vzhledem k nastavené mezní hodnotě:

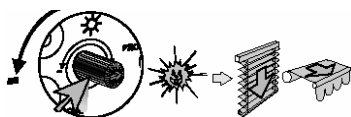
MEZNÍ INTENZITA OSVĚTLENÍ	UŽIVATELSKÝ REŽIM	„DEMO“ REŽIM
nedosažena	trvalý svit 5s - ČERVENÁ	blikání 30s - ČERVENÁ
překročena	trvalý svit 5s - ZELENÁ	blikání 30s - ZELENÁ

### 4.2 Nastavení požadované mezní intenzity slunečního svitu

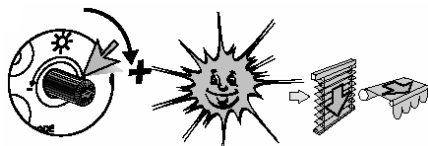
#### 4.2.1 Přepnutí do DEMO režimu

Stiskněte a držte stisknuté tlačítko ❷ „MODE“. Kontrolka ❸ se rozsvítí a asi po 2s začne blikat. Nyní stisk tlačítka uvolněte, kontrolka dále bliká (po dobu 30s). Sunis Wirefree RTS i všechny přijímače, do jejichž paměti je uložen, jsou nyní v režimu „DEMO“. Přijímače přepnutí do „DEMO“ režimu potvrdí - způsob potvrzení viz návod použitého přijímače.

## 4.2.2 Nastavení mezní intenzity slunečního svitu



Požadovanou mezní intenzitu okolního osvětlení nastavte pomocí nastavovacího prvku ④. Otáčením doleva se mezní intenzita snižuje, doprava naopak zvyšuje.



### NÁŠ TIP:

Mezní intenzitu osvětlení nastavujte nejlépe ve chvíli, kdy panují takové světelné podmínky, které mají vyvolat pohyb clon do stínící polohy.

Nastavte regulační prvek ④ do pravé krajní polohy (maximální intenzita). Pokud již kontrolka ② přestala po předchozím kroku (4.2.1) blikat, stiskněte krátce tlačítko ③ „MODE“, kontrolka bude opět blikat po dobu 30s. Držte Sunis Wirefree RTS přibližně v poloze a směru, jak bude upevněn. Otáčejte knoflíkem ④ pomalu proti směru hodinových ručiček, dokud se barva kontrolky nezmění z červené na zelenou. V tu chvíli odpovídá nastavená mezní hodnota intenzity osvětlení okamžité hodnotě.

## 4.2.3 Funkční zkouška („DEMO“ režim)

Proveďte funkční zkoušku (pokud nesvítí slunce, použijte k osvětlení čidla stolní lampu apod.).

- pokud je intenzita osvětlení čidla ⑤ vyšší než nastavená mezní hodnota, po 10s musí rolety (žaluzie) začít sjíždět dolů, resp. markýzy se vysunovat
- pokud intenzita osvětlení čidla ⑤ klesne pod nastavenou mezní hodnotu (např. jeho zakrytím), po 15s musí začít rolety (žaluzie) vyjíždět nahoru, resp. markýzy se svinovat

## 4.2.4 Přepnutí zpět do uživatelského režimu

Stiskněte a držte stisknuté tlačítko ③ „MODE“. Kontrolka ② začne blikat a poté přejde do trvalého svitu. Jakmile začne trvale svítit, stisk tlačítka uvolněte. Sluneční automatika Sunis Wirefree RTS i všechny přijímače, do jejichž paměti je uložena, jsou nyní zpět v uživatelském režimu. Přijímače přepnutí do uživatelského režimu potvrdí - způsob potvrzení viz návod použitého přijímače.

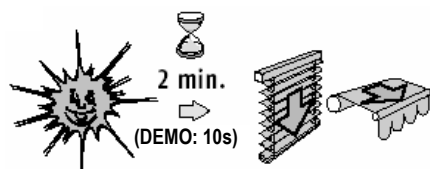
**POZNÁMKA:** po přepnutí do režimu DEMO setrvá Sunis Wirefree RTS v tomto režimu 3 minuty a pak se automaticky vrátí do režimu uživatelského, pokud není dříve přepnut zpět manuálně.

# 5. Funkce sluneční automatiky

Funkce sluneční automatiky je závislá i na použitém přijímači a může se v detailech lišit. Řiďte se prosím i návodem k obsluze použitého přijímače.

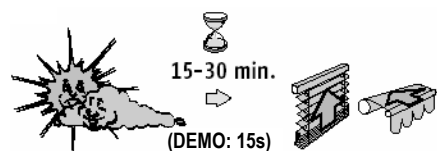
Funkce sluneční automatiky se vypíná vždy v přijímači dálkového ovládání, ne v Sunis Wirefree RTS. Pro vypínání / zapínání funkce sluneční automatiky v přijímači je potřebný dálkový ovladač, vybavený možností ovládání sluneční automatiky (např. Telis Soliris RTS, Telis Composio RTS, Impresario Chronis RTS).

### Slunce svítí



Pokud intenzita osvětlení na světelném čidle ⑤ překročí nastavenou mezní hodnotu souvisle po dobu delší než 2 minuty (DEMO: 10s), je tato informace vyslána k přijímačům dálkového ovládání. Sluneční clony sjedou do mezipolohy, pokud je v přijímači uložena, nebo do koncové polohy, pokud mezipoloha v přijímači uložena není.

### Slunce nesvítí



Pokud intenzita osvětlení na světelném čidle ⑤ klesne pod nastavenou mezní hodnotu, odpočítává se proměnná čekací doba 15 - 30 minut (DEMO: 15s). Jestliže intenzita okolního osvětlení zůstane celou čekací dobu pod nastavenou mezní hodnotou, sluneční clony vyjedou do horní koncové polohy.