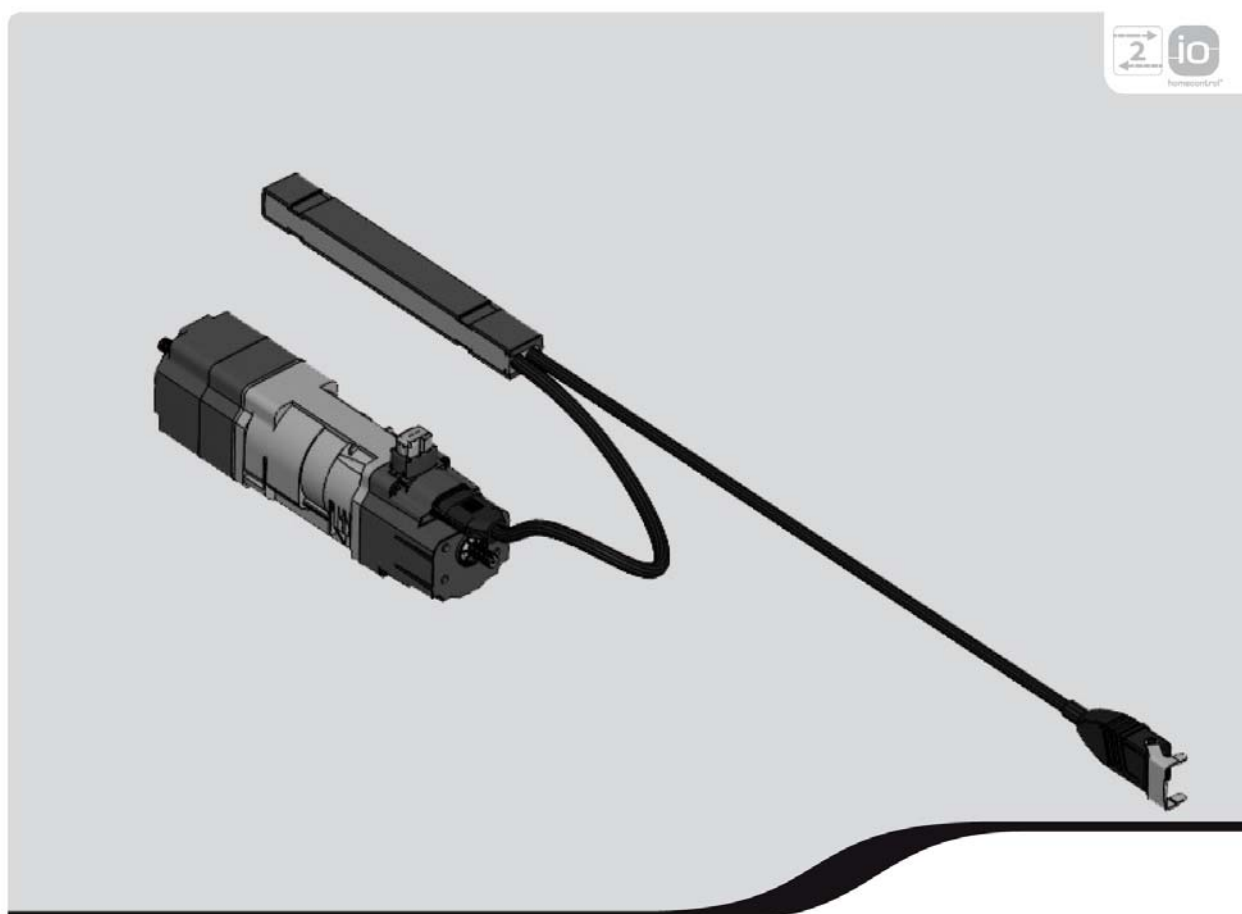


ŽALUZIOVÝ POHON

J4 io

NÁVOD K MONTÁŽI A POUŽITÍ



v. 2012-03

OBSAH

| | | |
|-----------|---|-----------|
| 1 | Úvod | 3 |
| 2 | Bezpečnostní pokyny | 3 |
| 2.1 | Bezpečnost a odpovědnost | 3 |
| 2.2 | Speciální bezpečnostní pokyny | 4 |
| 2.3 | Pracovní poloha | 4 |
| 3 | Vestavba pohonu | 5 |
| 3.1 | Profil 57x51 mm a 58x56 mm otevřený dolů | 5 |
| 3.2 | Profil 58x56 mm otevřený nahoru | 5 |
| 3.3 | Profil 57x51 mm otevřený nahoru | 6 |
| 3.4 | Profil 78x67 mm otevřený dolů | 7 |
| 3.5 | Profil 67x66 mm otevřený dolů | 9 |
| 3.6 | Upevnění modulu elektroniky J4 io | 9 |
| 4 | Elektrické zapojení | 10 |
| 5 | Uvedení do provozu | |
| 5.1 | Zjištění stavu pohonu - jaká nastavení již byla provedena | 11 |
| 5.2. | Před-programování ovladače SOMFY | 11 |
| 5.3 | Kontrola směru otáčení motoru: | 12 |
| 5.4. | Základní nastavení | 12 |
| 5.5 | Uložení prvního ovladače Somfy do paměti | 13 |
| 5.6. | Kontrola nastavení | 13 |
| 6 | Provoz | 14 |
| 6.1. | Běžný provoz | 14 |
| 6.2. | Provoz se senzorem Somfy nebo automatickou funkcí | 14 |
| 7. | Dodatečná nastavení | 14 |
| 7.1. | Mezipoloha (my) | 14 |
| 7.2. | Přidání/Vymazání ovladačů a senzorů Somfy io | 15 |
| 7.3. | Změna koncových poloh | 15 |
| 7.4. | Změna rozsahu úhlového natočení lamel | 16 |
| 8. | Tipy a doporučení | 17 |
| 8.1. | Otázky týkající se J4 io? | 17 |
| 8.2. | Nahrazení ztraceného nebo poškozeného ovladače SOMFY | 18 |
| 8.3. | Nahrazení součásti pohonu | 18 |
| 8.4. | Obnovení původního nastavení | 18 |
| 9. | Technické údaje | 19 |

1 ÚVOD

Pohon J4 je navržen k pohánění venkovních žaluzií typu 1 & 2.

Co je io-homecontrol®?

Pohon J4 io používá io-homecontrol®, nový universální a bezpečný bezdrátový komunikační protokol sdílený předními světovými společnostmi v oblasti automatizace domácnosti.

io-homecontrol® umožňuje vzájemnou komunikaci všech zařízení, zajišťujících komfort a bezpečnost domácnosti, a jejich ovládání z jednoho společného ovladače.

Flexibilita a perfektní kompatibilita systému io-homecontrol® zajišťuje podporu pro vývoj systému domácí automatizace podle toho, jak rostou Vaše nároky a potřeby.

Se systémem io-homecontrol® můžete začít například s automatizací vašich rolet a vstupních dveří, pak teprve přidat markýzy, vjezdovou bránu, garážová vrata nebo zahradní osvětlení.

Přesto, že jsou zařízení připojena v různých dobách, je veškeré vybavení kompatibilní se stávající instalací díky použití technologie io-homecontrol®, která zaručuje jejich vzájemnou součinnost.

Pro více informací prosím navštivte internetové stránky www.io-homecontrol.com



io-homecontrol® poskytuje moderní a bezpečné bezdrátové systémy, které se jednoduše instalují. Výrobky nesoucí logo io-homecontrol® navzájem komunikují, zvyšují komfort, bezpečnost a šetří energii.

www.io-homecontrol.com

2 BEZPEČNOSTNÍ POKYNY

2.1 Bezpečnost a odpovědnost



Pro zajištění bezpečnosti osob je bezpodmínečně nutné dodržovat tyto pokyny. Nesprávná montáž může mít za následek vážná poranění. Návod k montáži a použití uschovejte.

- Pohon, jeho krouticí moment a doba chodu musí být zvoleny tak, aby odpovídaly koncovému výrobku.
- Je povoleno používat pouze originální příslušenství Somfy (adaptéry, uložení, stejný typ kabelu atd.)
- Instalaci, připojení k elektrorozvodné síti, zkoušení a uvedení do provozu smí provádět pouze osoba s odbornou elektrotechnickou kvalifikací odpovídající platným předpisům.
- Správná a bezchybná funkce zařízení je zaručena pouze tehdy, pokud instalace a montáž byla provedena pečlivě a řádně v souladu s Návodem k montáži a použití, pokud je zajištěn dostatečně dimenzovaný přívod napájecího napětí a pokud je pravidelně prováděna údržba.
- Technický pracovník provádějící instalaci je také odpovědný za dodržení norem a právních předpisů platných v zemi, v níž instalaci provádí, a musí zákazníka informovat o používání a údržbě výrobku.
- Pohyblivé součásti pohonů, které se nacházejí ve výšce menší než 2,5 m nad podlahou nebo jinou úrovní, z níž je zařízení dostupné, musí být opatřeny odpovídajícími kryty.
- Zařízení nesmí být používáno, vykazuje-li jakékoli známky poškození (nadměrné opotřebení, poškozený přívodní kabel nebo upevňovací spony, špatně nastavené koncové polohy apod.).
- Zařízení musí být chráněno proti neoprávněnému použití. Musí být provedena opatření, zamezující nechtěnému zapnutí.
- Děti musí být pod dozorem a nesmí jim být dovoleno hrát si se zařízením nebo pevně instalovanými ovládacími prvky. Dálkové ovladače je nutné udržovat mimo dosah dětí.
- Toto zařízení není určeno pro obsluhu osobami (včetně dětí) se sníženými fyzickými, psychickými nebo smyslovými schopnostmi, nedostatečnými znalostmi a/nebo zkušenostmi, pokud tyto osoby nejsou pod dozorem další osoby, která ručí za jejich bezpečnost a poskytuje jim informace a pokyny, potřebné k bezpečné obsluze zařízení.
- Před jakoukoliv činností na zařízení odpojte napájecí napětí a zajistěte, aby nemohlo dojít k jeho nechtěnému nebo neoprávněnému zapnutí.

- Zařízení nepoužívejte, pokud jsou v jeho blízkosti prováděny jiné činnosti (např. mytí oken).
- Dodržujte návod k montáži a obsluze, zejména pak bezpečnostní pokyny výrobce provozovaného zařízení.

Technické změny vyhrazeny

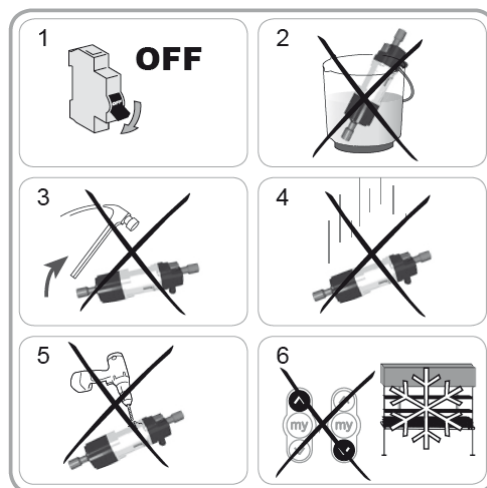
2.2 Speciální bezpečnostní pokyny

i Další bezpečnostní pokyny, které je bezpodmínečně nutné dodržovat společně s pokyny uvedenými v tomto Návodu k montáži a použití, jsou uvedeny v samostatně přiloženém dokumentu "Důležitý bezpečnostní návod".

- 1) Vždy vypněte / odpojte přívod napájecího napětí k pohonu venkovní žaluzie dříve, než začnete provádět jakékoli práce nebo činnosti na žaluzii nebo v jejím okolí.

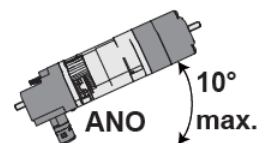
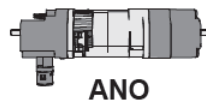
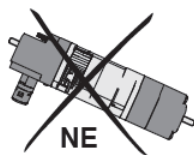
Abyste předešli poškození nebo zničení výrobku:

- 2) Pohon nikdy nenamáčejte ani neponořujte do tekutiny!
- 3) Zabraňte úderům a nárazům!
- 4) Zabraňte pádům!
- 5) Nikdy do pohonu nevrtejte!
- 6) Zabraňte používání žaluzie v případě, že se na ní vytvořila námraza či vrstva ledu nebo sněhu!



2.3 Pracovní poloha

Pohon J4 io je určen k provozu ve vodorovné poloze.



3 VESTAVBA POHONU

3.1 Profil 57x51 mm a 58x56 mm otevřený dolů

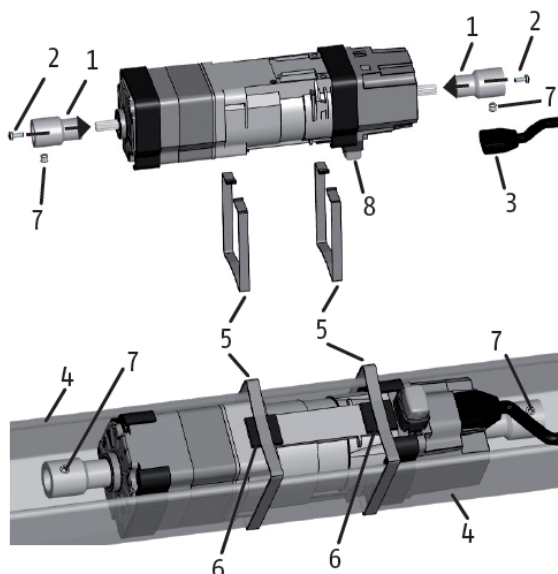
- Nasuňte na obě hřídele pohonu adaptéry (1) a přišroubujte je pomocí šroubů M3x8 (2).

☞ **Utahovací moment 1,1 Nm**



Zkontrolujte, že kabely modulu elektroniky J4 io nepřekážejí otočným částem pohonu nebo mechanismu žaluzie.

- Nárazový spínač (8) (hříbek) musí být osazen na straně konektoru přívodního kabelu.
- Vložte pohon do montážního profilu (4).
- Upevněte pohon v profilu (4) pomocí upínacích spon (5) na místě odhlučňovacích pásků (6).
- Pomocí červíků (7) upevněte hnací hřídel žaluzie v adaptérech (1).



Pokud není přítlačná síla spon (5) dostatečná, lze ji zvýšit nalepením až tří kusů odhlučňovacích pásků (6) na sebe.

3.2 Profil 58x56 mm otevřený nahoru

3.2.1 Montáž s vnějšími sponami

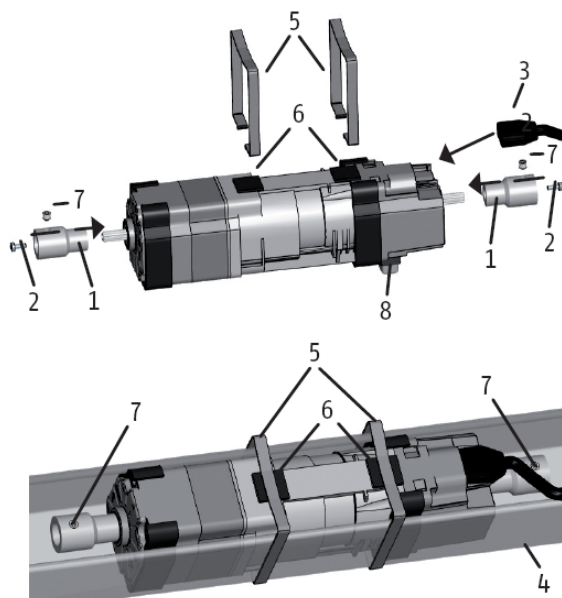
- Nasuňte na obě hřídele pohonu adaptéry (1) a přišroubujte je pomocí šroubů M3x8 (2).

☞ **Utahovací moment 1,1 Nm**



Zkontrolujte, že kabely modulu elektroniky J4 io nepřekážejí otočným částem pohonu nebo mechanismu žaluzie.

- Nárazový spínač (8) (hříbek) musí být osazen na opačné straně, než je konektor přívodního kabelu.
- Vložte pohon do profilu (4)
 - ☞ Umístěte správně nárazový spínač do otvoru, vyseknutého v profilu.
- Upevněte pohon v profilu (4) pomocí upínacích spon (5) na místě odhlučňovacích pásků (6).
- Pomocí červíků (7) upevněte hnací hřídel žaluzie v adaptérech (1).



3.3 Profil 57x51 mm otevřený nahoru

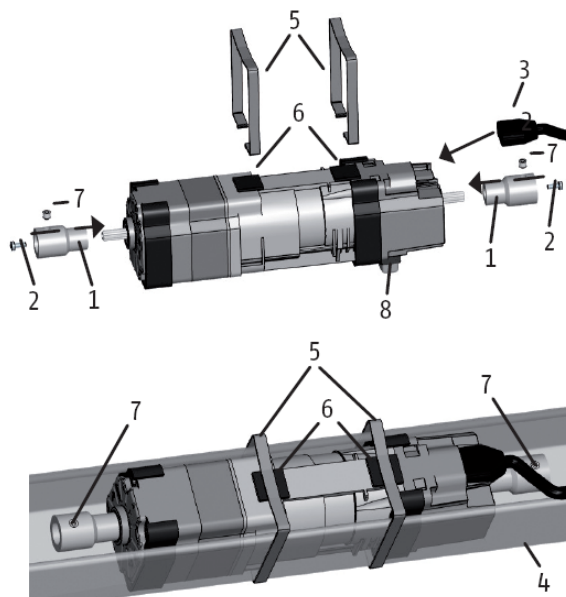
3.3.1 Montáž s vnějšími sponami

- Nasuňte na obě hřídele pohonu adaptéry (1) a přišroubujte je pomocí šroubů M3x8 (2).
☞ **Utahovací moment 1,1 Nm**



Zkontrolujte, že kabely modulu elektroniky J4 io nepřekážejí otočným částem pohonu nebo mechanismu žaluzie.

- Nárazový spínač (8) (hříbek) musí být osazen na opačné straně, než je konektor přívodního kabelu.
- Vložte pohon do montážního profilu (4)
☞ Umístěte správně nárazový spínač do otvoru, vyseknutého v profilu.
- Upevněte pohon v profilu (4) pomocí upínacích spon (5) na místě odhlučňovacích pásek (6).
- Pomocí červíků (7) upevněte hnací hřídel žaluzie v adaptérech (1).



3.3.2 Montáž s vnitřními sponami



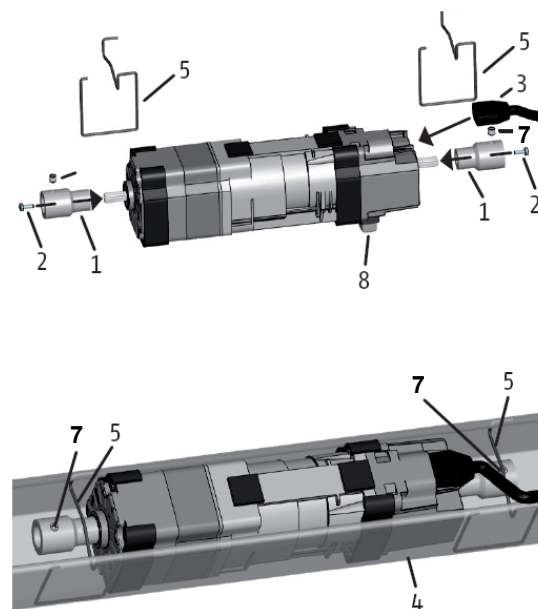
Montáž s vnitřními sponami lze použít pouze pro pohony s krouticím momentem 6 a 10 Nm. NESMÍ se použít pro pohony s krouticím momentem 18 Nm.

- Nasuňte na obě hřídele pohonu adaptéry (1) a přišroubujte je pomocí šroubů M3x8 (2).
☞ **Utahovací moment 1,1 Nm**




Zkontrolujte, že kabely modulu elektroniky J4 io nepřekážejí otočným částem pohonu nebo mechanismu žaluzie.

- Nárazový spínač (8) (hříbek) musí být osazen na opačné straně, než je konektor přívodního kabelu.
- Vložte pohon do montážního profilu (4)
☞ Umístěte správně nárazový spínač do otvoru, vyseknutého v profilu.
- Upevněte pohon v profilu (4) pomocí upínacích spon (5).
- Pomocí červíků (7) upevněte hnací hřídel žaluzie v adaptérech (1).



3.4 Profil 78x67 mm otevřený dolů

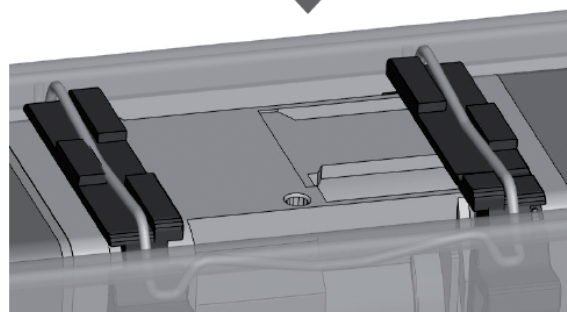
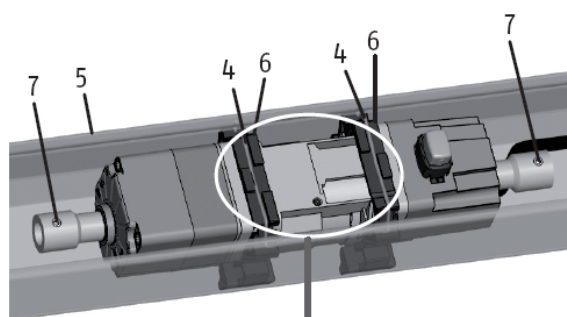
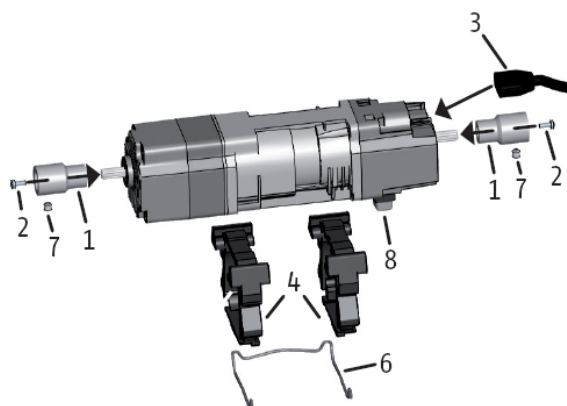
3.4.1 Montáž pohonů J406 WT / J410 WT (s kroučícím momentem 6 / 10 Nm)

- Nasuňte na obě hřídele pohonu adaptéry (1) a přišroubujte je pomocí šroubů M3x8 (2).
-  **Utahovací moment 1,1 Nm**



Zkontrolujte, že kabely modulu elektroniky J4 io nepřekážejí otočným částem pohonu nebo mechanismu žaluzie.

- Upevněte na pohon dva adaptéry profilu (4).
- Nárazový spínač (8) (hříbek) musí být osazen na opačné straně, než je konektor přívodního kabelu.
- Vložte pohon do profilu (5).
- Upevněte pohon v profilu (5) pomocí upínací spony (6).
- Pomocí červíků (7) upevněte hnací hřídel žaluzie v adaptérech (1).



3.4.2 Montáž pohonů J418 WT (s krouticím momentem 18 Nm)

- Nasuňte na obě hřídele pohonu adaptéry (1) a přišroubujte je pomocí šroubů M3x8 (2).

☞ **Utahovací moment 1,1 Nm**

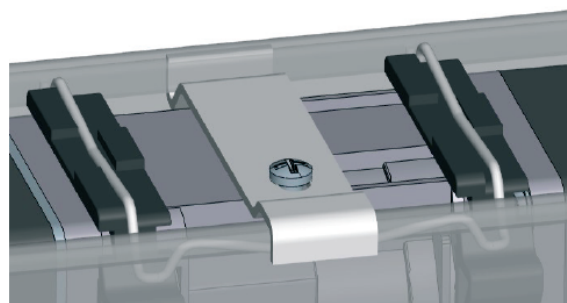
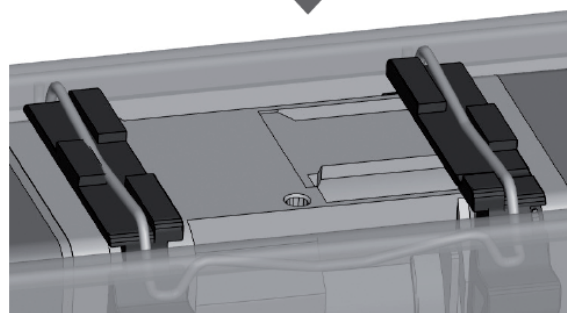
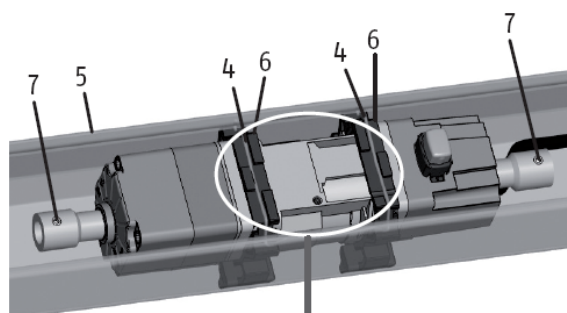
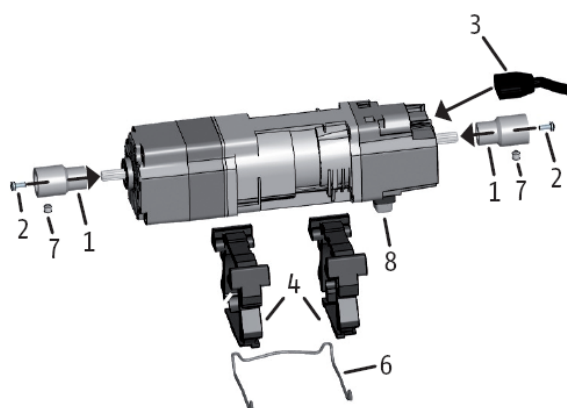


Zkontrolujte, že kabely modulu elektroniky J4 io nepřekážejí otočným částem pohonu nebo mechanismu žaluzie.


- Upevněte na pohon dva adaptéry profilu (4).
- Nárazový spínač (8) (hříbek) musí být osazen na opačné straně, než je konektor přívodního kabelu.
- Vložte pohon do profilu (5).
- Upevněte pohon v profilu (5) pomocí upínací spony (6).
- Pomocí červíků (7) upevněte hnací hřídel žaluzie v adaptérech (1).
- Upevněte dodatečný držák (9) na montážní profil (5) a k sestavě pohonu, viz obrázek.
- Upevněte držák (9) k pohonu šroubem M5 x 10 mm.

☞ **Utahovací moment max. 4 Nm**

☞ **Šroub musí být zcela dotažen k držáku (9).**



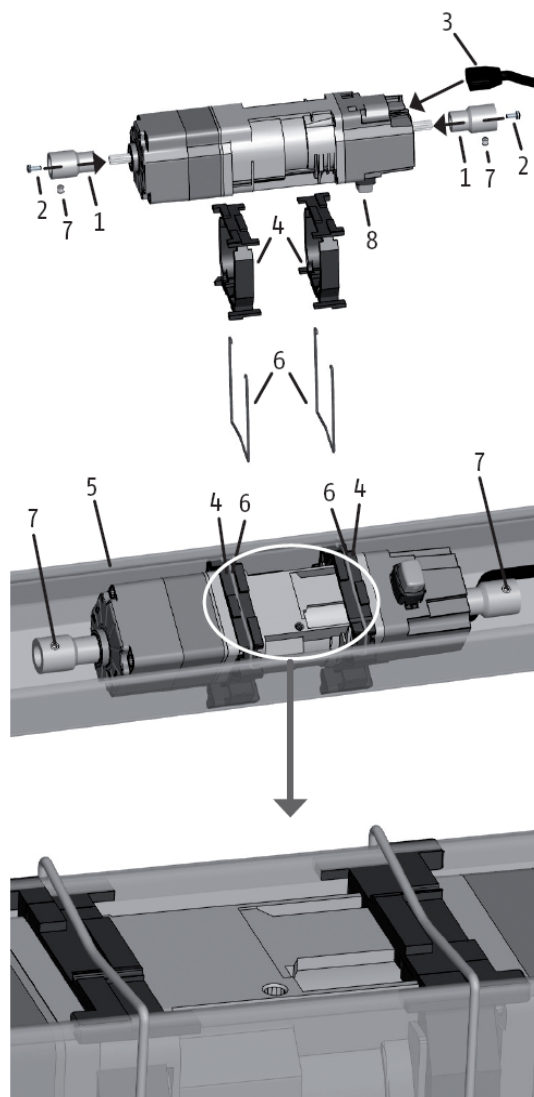
3.5 Profil 67x66 mm otevřený dolů

- Nasuňte na obě hřídele pohonu adaptéry (1) a přišroubujte je pomocí šroubů M3x8 (2).
-  **Utahovací moment 1,1 Nm**



Zkontrolujte, že kabely modulu elektroniky J4 io nepřekážejí otočným částem pohonu nebo mechanismu žaluzie.

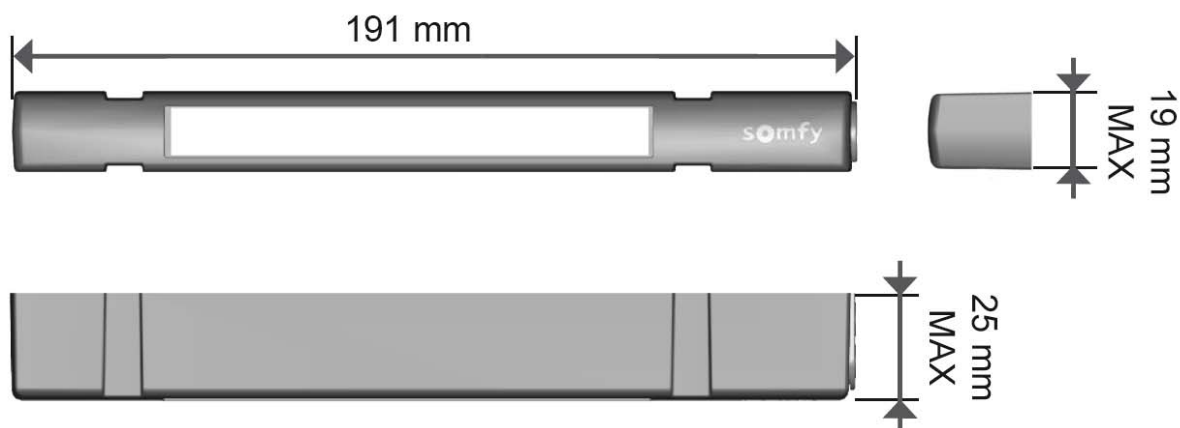
- Nárazový spínač (8) (hříbek) musí být osazen na opačné straně, než je konektor přívodního kabelu.
- Upevněte na pohon dva adaptéry profilu (4).
- Vložte pohon do profilu (5).
- Upevněte pohon v profilu (5) pomocí upínacích spon (6).
- Pomocí červíků (7) upevněte hnací hřídel žaluzie v adaptérech (1).



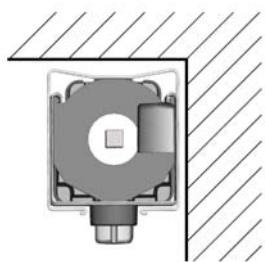
3.6 Upevnění modulu elektroniky J4 io



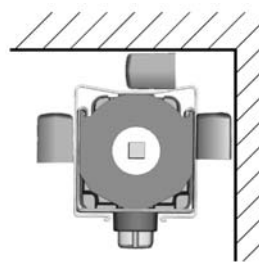
Modul elektroniky J4 io je dodáván připojený k pohonu. Může být upevněn jak uvnitř, tak z vnější strany montážního profilu. Avšak pokud je použito sluneční nebo větrné čidlo io-homecontrol®, pak musí být modul elektroniky **vždy upevněn z vnější strany** profilu.



Upevnění uvnitř montážního profilu



Montáž z vnější strany montážního profilu



Upevnění modulu elektroniky uvnitř montážního profilu je možné pro tyto rozměry profilu a adaptéry hřídele:

| PROFIL |
|------------|
| 57 x 51 mm |
| 58 x 56 mm |
| 78 x 67 mm |
| 65 x 64 mm |

| ADAPTÉR |
|--------------------|
| Šestihran do 14 mm |
| Čtyřhran do 14 mm |
| Kulatý do Ø 14 mm |

Pro upevnění modulu elektroniky uvnitř montážního profilu můžete použít oboustrannou lepicí pásku obj. č. 9016646.



Upevnění modulu elektroniky pomocí oboustranné lepicí pásky je zaručeno v rozsahu teploty prostředí -30°C až +70°C. Pro spolehlivé upevnění je však naprosto zásadní a nezbytné nalepení pásky na dokonale čistý a odmaštěný povrch.

4 ELEKTRICKÉ ZAPOJENÍ



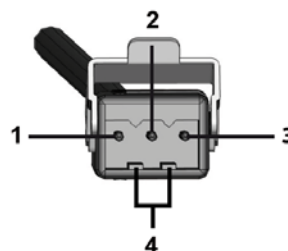
Tento výrobek Somfy smí být zapojen pouze osobou s elektrotechnickou kvalifikací, odpovídající příslušným předpisům (Vyhláška č. 50). Pro ni je určen tento návod. Tato osoba je také zodpovědná za dodržení všech platných předpisů a norem, platných v zemi použití.



**Tento pohon se nesmí zapojovat přes oddělovací transformátor!
K pohonu J4 io lze použít výhradně modul elektroniky obj. č. 1811130.**

- Vypněte přívod napájecího napětí.
- Zapojte zásuvku na přívodním kabelu napájení, aby odpovídala zapojení konektoru modulu elektroniky J4 io, viz tabulka a obrázek:

| Kontakt | 230 V / 50 Hz |
|---------|---------------------|
| 1 | Nulový vodič (N) |
| 2 | Fázový vodič (L) |
| 3 | nezapojeno |
| 4 | Ochranný vodič (PE) |



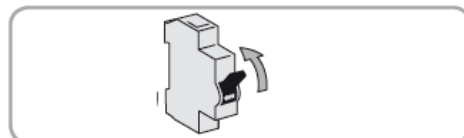
5 UVEDENÍ DO PROVOZU

Tento návod k montáži a použití popisuje uvedení do provozu a nastavení pohonu J4 RTS pomocí dálkového ovladače Telis MOD/VAR RTS. Pokud použijete jiný dálkový ovladač, řiďte se též jeho návodem k použití.

5.1 Zjištění stavu pohonu - jaká nastavení již byla provedena

Spuštěn musí být pouze jeden pohon.

Přepnutím spínače pohon zapněte a proveďte postup „a“ nebo „b“ v závislosti na reakci žaluzie.



a) Žaluzie vykoná krátkodobý pohyb

Koncové polohy jsou nastaveny, nebyl však do paměti pohonu uložen žádný ovladač.

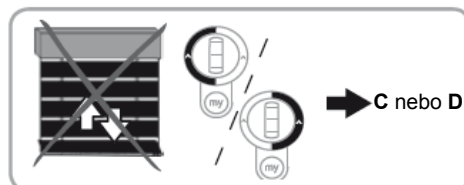
Přejděte na oddíl s názvem 5.5 „Uložení prvního ovladače Somfy do paměti pohonu“.



nebo

b) Žaluzie nevykoná jakýkoliv pohyb

Stiskněte tlačítko **NAHORU** anebo **DOLŮ** a následně proveďte postup „c“ nebo „d“ v závislosti na reakci žaluzie.



c) Žaluzie stále nevykonává pohyb

Koncové polohy nejsou nastaveny a není v paměti pohonu uložen žádný ovladač SOMFY.

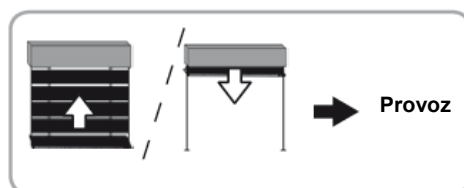
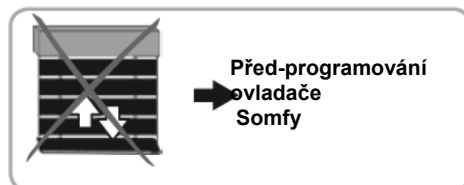
Přejděte na oddíl s názvem 5.2 „Před-programování ovladače SOMFY“.

nebo

d) Žaluzie je zcela ve vysunuté nebo zasunuté poloze

Koncové polohy jsou nastaveny a ovladač SOMFY byl uložen do paměti pohonu.

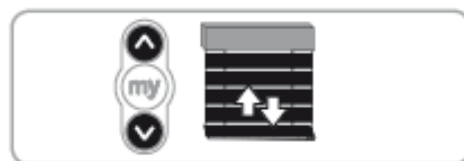
Přejděte na oddíl nazvaný „Provoz“.



5.2 Před-programování ovladače SOMFY

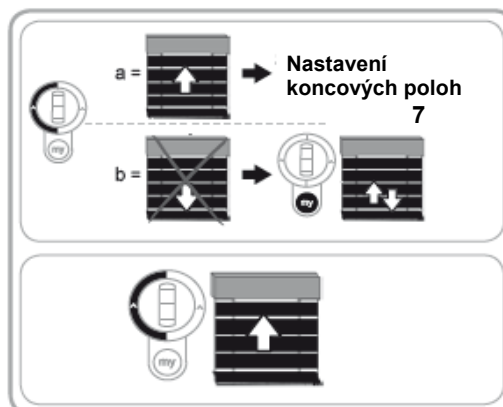
- Stiskněte současně **tlačítka NAHORU a DOLŮ**.

Žaluzie vykoná krátkodobý pohyb; ovladač SOMFY byl před-programován do pohonu.



5.3 Kontrola směru otáčení motoru:

- Stiskněte **tlačítko NAHORU**:
 - a) žaluzie se vysune směrem nahoru směr otáčení je v pořádku:
přejděte na oddíl s názvem 5.4 „Nastavení koncových poloh“.
 - b) žaluzie se vysune směrem dolů, směr otáčení není správný: stiskněte a podržte **tlačítko my**, dokud žaluzie nevykoná pohyb; směr otáčení byl změněn.
- Zkontrolujte **tlačítko NAHORU** pro kontrolu směru otáčení.

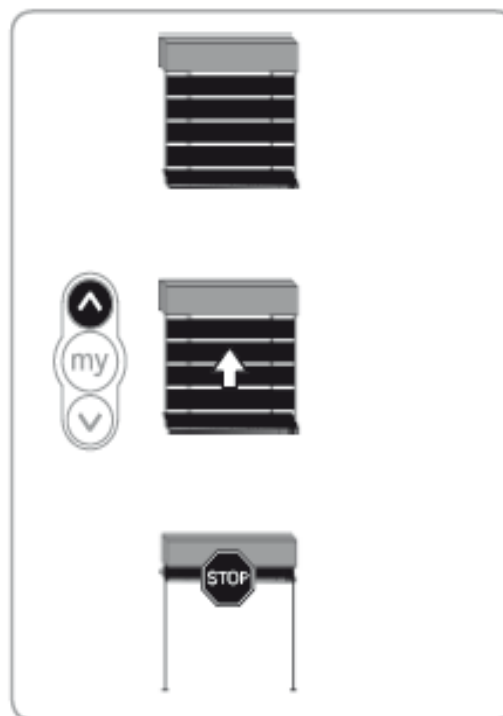


5.4. Základní nastavení



Zkontrolujte, zda pohon J4 io byl smontován, žaluzie se nachází v spodní vysunuté poloze s lamelami v zavřené poloze.

- Stiskněte a podržte **tlačítko NAHORU** po dobu 3 sekund. Žaluzie se otáčí směrem nahoru.
- Žaluzii zastavte pomocí stop na dorazovém spínači „hříbku“. **Koncové polohy jsou nastaveny. Horní koncová poloha je uložena v úrovni dorazového spínače.**



5.4.2. Změna rozsahu úhlového natočení lamel

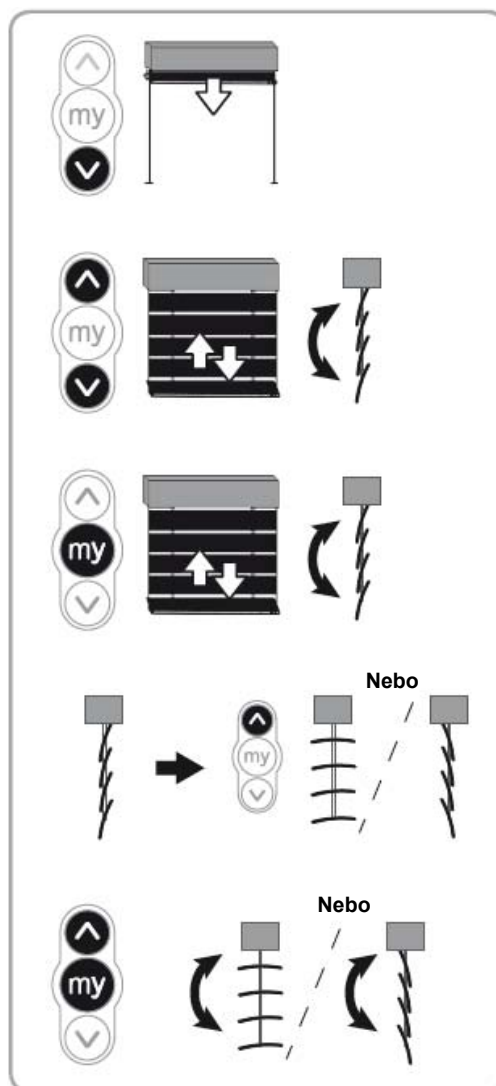


Pro optimální provoz pohonu J4 io je nutné nastavit rozsah úhlového natočení.

Rozsah úhlového natočení je úhel mezi lamelami v zavřené poloze a lamelami v poloze zcela otevřené.

Zcela otevřené polohy lamely dosáhnou v případě, kdy se již lamely nenatáčejí a žaluzie provede počáteční pohyb nahoru.

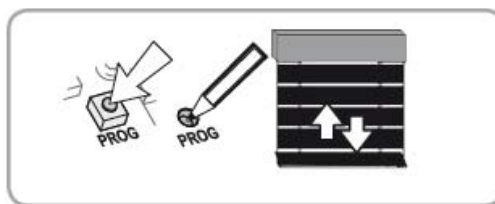
- Stiskněte a podržte **tlačítko DOLŮ** a přesuňte žaluzii do vysunuté polohy.
- S žaluzií ve vysunuté poloze stiskněte a podržte **tlačítka NAHORU a DOLŮ po dobu 5 sekund**: žaluzie vykoná krátkodobý pohyb.
- Stiskněte **tlačítko my** na ovladači: žaluzie vykoná krátkodobý pohyb.
- Natočte lamely z polohy „zavřeno“ do polohy „plně otevřeno“ krátkým stisknutím **tlačítka NAHORU** na ovladači.
- Současně stiskněte **tlačítka NAHORU a my** na ovladači, dokud se žaluzie nepohne.



5.5 Uložení prvního ovladače Somfy do paměti

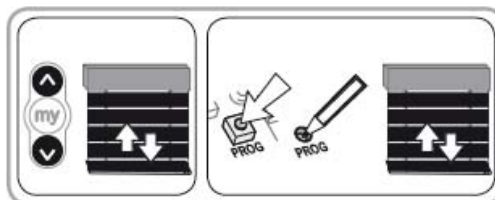
5.5.1 Při použití přeprogramovaného ovladače (5.2)

Krátce stiskněte **tlačítko PROG** na tomto ovladači: žaluzie vykoná krátkodobý pohyb ovladač byl uložen do paměti.



5.5.2. Po výpadku elektrické elektřiny

- Současně stiskněte **tlačítka NAHORU a DOLŮ** na novém ovladači dokud roleta nevykoná pohyb.
- Krátce stiskněte **tlačítko PROG** na tomto ovladači: žaluzie vykoná krátkodobý pohyb; ovladač byl uložen do paměti.



5.6. Kontrola nastavení

Zkontrolujte nastavení horní a spodní koncové polohy pomocí ovladače SOMFY.

6 PROVOZ

6.1. Běžný provoz (provoz uvedený níže je možný pouze s následujícími ovladači: Situo mobile io VB, Easy Sun io, Composio io a Smoove io)

6.1.1. Mezipoloha (my)

Kromě horní a spodní polohy lze nastavit polohu známou jako mezipoloha (my) kterou lze do pohonu naprogramovat. Mezipoloha je přednastavena výrobcem a odpovídá poloze „lamely v zavřené poloze, ochrana před sluncem“.

i Pro změnu mezipolohy (my) prosím nahlédněte do oddílu s názvem „Změna nastavení“.

Pro použití mezipolohy (my): Krátce stiskněte tlačítko **my**. Žaluzie začne vykonávat pohyb, pak zastaví a natočí lamely v souladu s naprogramovaným úhlem pro mezipolohu (my).

6.1.2. Funkce STOP

Žaluzie je v pohybu.

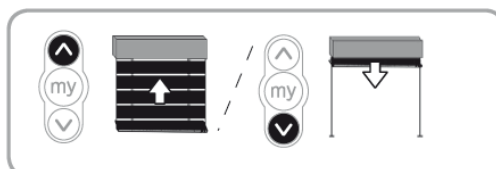
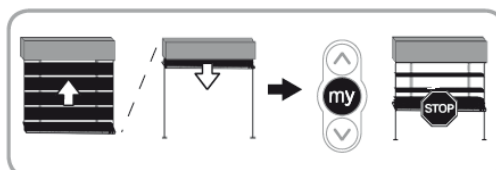
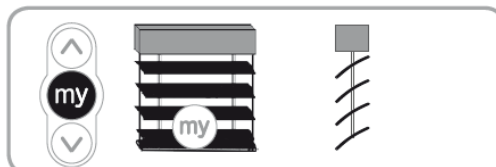
Krátce stiskněte tlačítko **my**: žaluzie se automaticky zastaví.

6.1.3. Tlačítka NAHORU a DOLŮ

Krátké stisknutí tlačítek NAHORU nebo DOLŮ způsobí natáčení lamel.

6.2. Provoz se senzorem Somfy nebo automatickou funkcí

Viz příslušný manuál pro senzor Somfy io.



7. DODATEČNÁ NASTAVENÍ

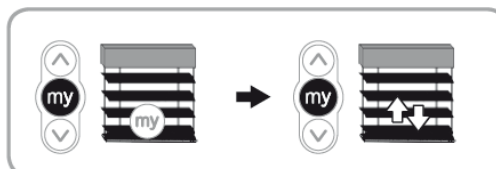
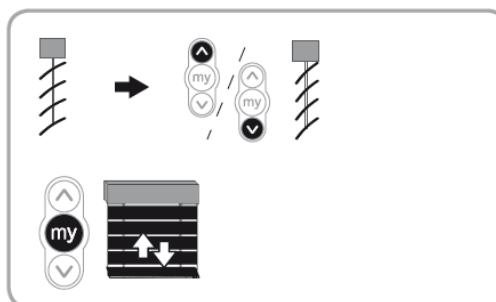
7.1. Mezipoloha (my)

7.1.1. Změna mezipolohy (my)

- Umístěte žaluzii do nové požadované mezipolohy.
- Stiskněte a podržte tlačítko **my**, dokud se žaluzie nepohne: nová mezipoloha byla uložena do paměti.

7.1.2. Vymazání mezipolohy

- Stiskněte tlačítko **my**: žaluzie se začne pohybovat a zastaví se v mezipoloze.
- Opět stiskněte a podržte tlačítko **my**, dokud se žaluzie nepohne: mezipoloha byla vymazána.



7.2. Přidání/Vymazání ovladačů a senzorů Somfy io

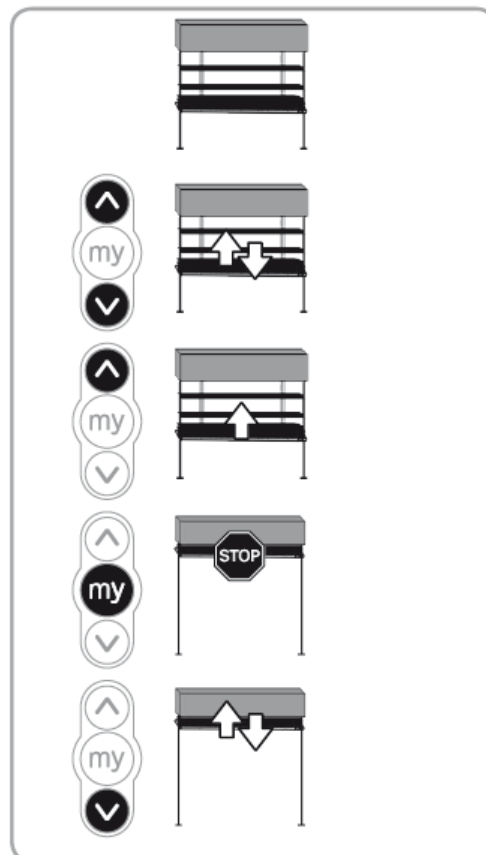
Viz příslušná příručka.

7.3. Změna koncových poloh

7.3.1. Změna horní koncové polohy

- Umístěte žaluzie do polohy mezi koncové polohy.
- Stiskněte a podržte **tlačítka NAHORU a DOLŮ** po dobu **5 sekund**, žaluzie vykoná krátkodobý pohyb.
- Stiskněte a podržte **tlačítko NAHORU** (Žaluzie se otáčí, zastaví se, pak pokračuje v pohybu směrem nahoru), dokud není dosažena koncová poloha (žaluzie sama pokračuje v pohybu nahoru, bylo-li tlačítko stisknuté po dobu 3 sekund).
- Žaluzii zastavte v požadované poloze (byla-li koncová poloha nastavena na úrovni dorazového spínače, bude platná koncová poloha uložena kousek pod úroveň dorazového spínače).
- Stiskněte **tlačítko DOLŮ**.
Žaluzie vykoná krátkodobý pohyb jako potvrzení uložení.

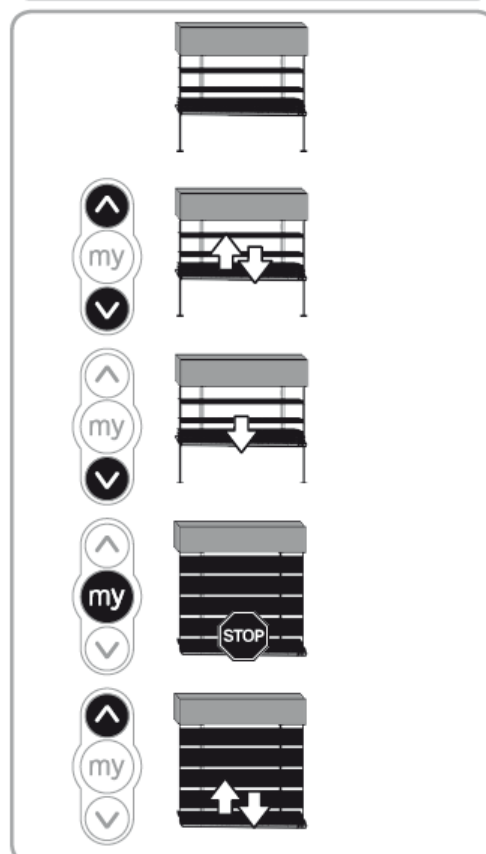
Poznámka: Pokud je potřeba, aby se nová koncová poloha nacházela za stávající koncovou polohou, zastaví se žaluzie na stávající koncové poloze. Bude nutné ovladač stisknout ještě jednou, aby žaluzie překročila tuto stávající koncovou polohu.



7.3.2. Změna spodní koncové polohy

- Umístěte žaluzie do polohy, která se neshoduje s koncovými polohami.
- Stiskněte a podržte **tlačítka NAHORU a DOLŮ** po dobu **5 sekund**, žaluzie vykoná krátkodobý pohyb.
- Stiskněte **tlačítko DOLŮ** (žaluzie se bude otáčet, zastaví se, pak bude pokračovat v pohybu směrem dolů), dokud není dosažena požadovaná spodní koncová poloha (žaluzie sama pokračuje v pohybu, bylo-li tlačítko stisknuté po dobu 3 sekund).
- Žaluzii zastavte v požadované poloze.
- Stiskněte **tlačítko NAHORU**.
Žaluzie vykoná krátkodobý pohyb jako potvrzení uložení do paměti pohonu.

Poznámka: Pokud je potřeba, aby se nová koncová poloha nacházela za stávající koncovou polohou, zastaví se žaluzie na stávající koncové poloze. Bude nutné ovladač stisknout ještě jednou, aby žaluzie překročila tuto stávající koncovou polohu.





7.4. Změna rozsahu úhlového natočení lamel

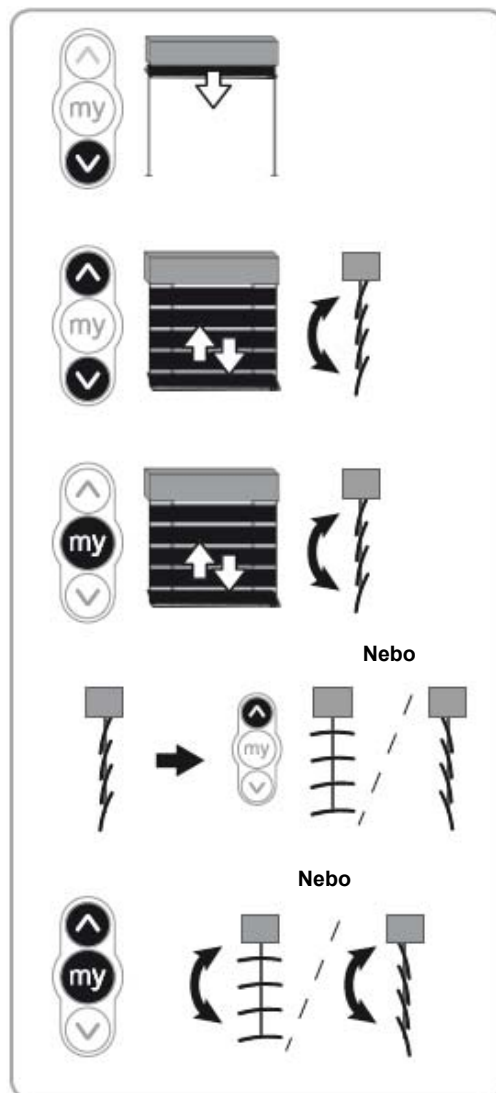


Pro optimální provoz pohonu J4 io je nutné nastavit rozsah úhlového natočení.

Rozsah úhlového natočení je úhel mezi lamelami v zavřené poloze a lamelami v poloze zcela otevřené.

Zcela otevřené polohy lamely dosáhnou v případě, kdy se již lamely nenatáčejí a žaluzie provede počáteční pohyb nahoru.

- Stiskněte a podržte **tlačítko DOLŮ** a přesuňte žaluzii do vysunuté polohy.
- S žaluzií ve vysunuté poloze stiskněte a podržte **tlačítka NAHORU a DOLŮ po dobu 5 sekund**: žaluzie vykoná krátkodobý pohyb.
- Stiskněte **tlačítko ** na ovladači: žaluzie vykoná krátkodobý pohyb.
- Natočte lamely z polohy „zavřeno“ do polohy „plně otevřeno“ krátkým stisknutím **tlačítka NAHORU** na ovladači.
- Současně stiskněte **tlačítka NAHORU a ** na ovladači, dokud se žaluzie nepohne.



8. TIPY A DOPORUČENÍ

8.1. Otázky týkající se J4 io?

| Pozorování | Možné příčiny | Řešení |
|--|--|--|
| Žaluzie nefunguje. | Špatně zapojeno. | Zkontrolujte zapojení a v případě potřeby jej opravte. |
| | Pohon se nachází v režimu ochrany vůči nadměrným teplotám. | Vyčkejte, dokud se pohon neochladí. |
| | Byl použit nesprávný kabel. | Zkontrolujte, zda je kabel tří-drátový. |
| | Baterie ovladače je vybitá. | Zkontrolujte zda je baterie vybitá a v případě potřeby ji vyměňte. |
| | Ovladač není kompatibilní. | Zkontrolujte kompatibilitu a v případě potřeby ovladač vyměňte. |
| | Ovladač Somfy není uložen v paměti pohonu. | Použijte ovladač, který v pohonu již uložen je nebo uložte do paměti pohonu tento ovladač. |
| Žaluzie se zastaví příliš brzo nebo pozdě. | Koncové polohy byly nesprávně nastaveny. | Upravte nastavení koncových poloh. |
| Přestože je spárován senzor slunečního svitu, lamely se potom, co slunce zajde, nenatočí do vodorovné polohy | Senzor není spárován | Přečtěte si příručku senzoru k provedení spárování a příslušných nastavení |
| | Senzor je spárován/nastaven. | Upravte nastavení rozsahu úhlového natočení. |
| | Mezipoloha není nastavena. | Nastavte mezipolohu. |
| Není možné snadno natáčet lamely. | Dálkový ovladač není kompatibilní. | Spárujte a následně použijte dálkový ovladač Telis MOD/VAR. |
| Nelze správně natáčet lamely. | Je nesprávně nastaven rozsah úhlového natočení. | Upravte rozsah úhlového natočení lamel. |
| Mezipoloha nefunguje. | Není nastavena mezipoloha. | Nastavte mezipolohu. |
| Nelze žaluzii opakovaně umístit do mezipolohy. | Nesprávně nastavený rozsah úhlového natočení lamel. | Upravte rozsah úhlového natočení lamel a resetujte mezipolohu. |

8.2. Nahrazení ztraceného nebo poškozeného ovladače SOMFY

Nahlédněte do příslušné příručky.

8.3. Nahrazení součásti pohonu

Je-li to zapotřebí, je možná výměna pohonu J4 io, modulu elektroniky J4 io nebo výměna obojího.

Ve všech případech, pro funkční kompletaci, musí být dodržen následující postup:

- Zapojte kabel do pohonu a připojte k přívodnímu napájení.
- Proveďte postup z oddílu 8.4. "Obnovení původního nastavení".
- Proveďte postup v oddílu 5. "Uvedení do provozu".

8.4. Obnovení původního nastavení



Tento reset vymaže všechny dálkové ovladače, senzory, nastavení koncových poloh a uvede do výchozího nastavení směr otáčení pohonu a mezipolohu.

Stávající poloha během resetování se pak stává novou spodní koncovou polohou.

Horní koncová poloha je odstraněna.

Mezipoloha pohonu je resetována na 600ms od spodní koncové polohy.

Směr otáčení pohonu je určen v oddíle 5.

Hodnota rozsahu úhlového natočení je resetována na výchozí hodnotu (180° rotace hřídele pohonu).

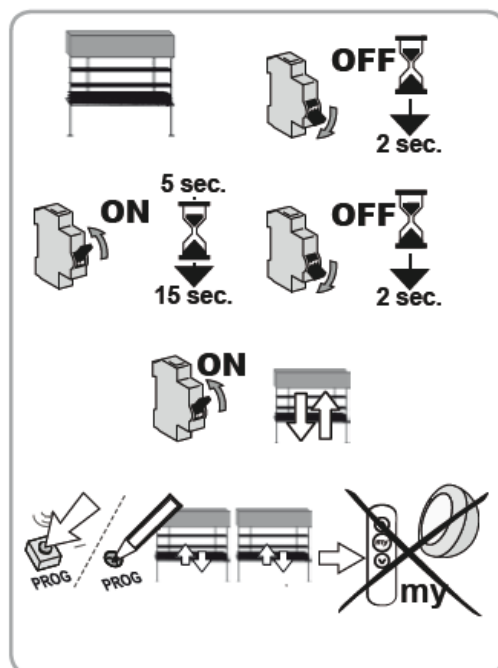
Přívodní napájení pohonu vypněte pouze v případě, že si přejete pohon resetovat.

- Umístěte žaluzie do střední polohy (je-li to možné).
- Na 2 sekundy odpojte přívodní napájení.
- Připojte přívodní napájení po 5 až 15 sekund.
- Vypněte přívodní napájení po 2 sekundy.
- Přívodní napájení opět připojte: žaluzie bude po několik málo sekund vykonávat pohyb.

Pokud se žaluzie nachází v horní nebo spodní koncové poloze, vykoná krátkodobý pohyb.

- Podržte tlačítko PROG: žaluzie se pohne jednou a následně o chvíli později. Pohon se nyní nachází ve výchozím továrním nastavení.

Zopakujte postupy uvedené v kapitole „Uvedení do provozu“



9. TECHNICKÉ ÚDAJE

| | | | |
|--|--|-----|-----|
| Rádiový kmitočet | 868-870 Mhz io-homecontrol®, obousměrné třípásmové | | |
| Napájení | 230 V ~ 50 Hz | | |
| Provozní teplota | -20°C až + 70°C | | |
| Třída ochrany (pohon J4 io) | IP 54 | | |
| Třída ochrany (modul elektroniky J4 io) | IP 67 | | |
| Maximální počet připojených dálkových ovladačů a senzorů | 9 | | |
| Maximální počet plných otočení pohonu | 200 | | |
| Výrobce nastavený počet plných otočení pohonu | 120 | | |
| Druh ochrany (pohon J4 io) | Třída I | | |
| Stupeň ochrany (modul elektroniky J4 io) | Kategorie II | | |
| Moment (Nm) | 6 | 10 | 18 |
| Délka motoru (mm) | 306 | 321 | 341 |



Pro J418 je maximální dovolený moment na konci pohonu 12Nm.

Teplotní ochrana

Pohony J4 io jsou chráněny teplotním spínačem, který v případě přehřívání pohon odpojí. Pohon dosáhne takové teploty při konstantním používání po více než 6 minutách.

Rozklad profilu pohonu



Detailní technické informace jsou uvedeny v technických popisech a příslušných schémata rozhraní.

