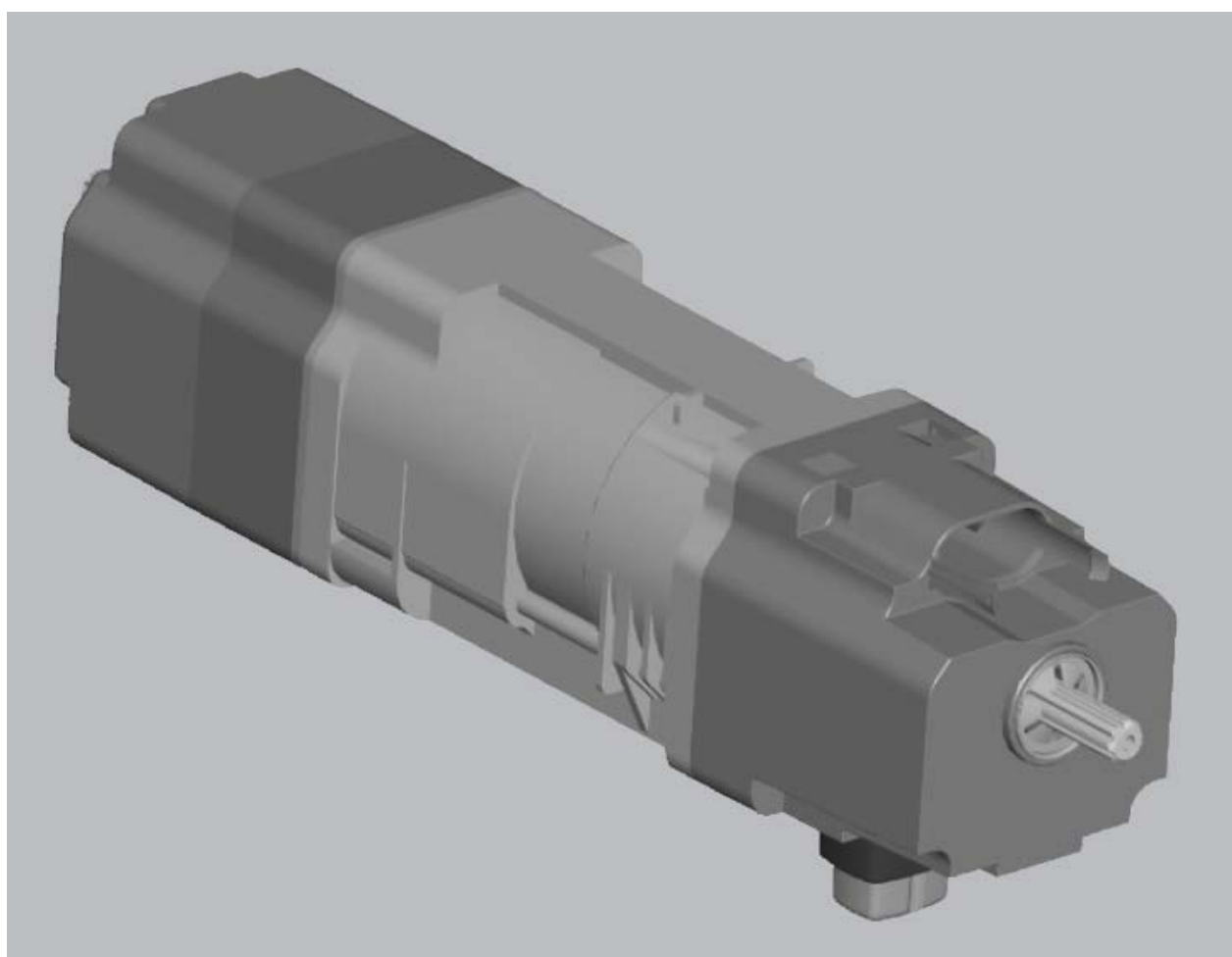


ŽALUZIOVÝ POHON

J4 WT

NÁVOD K MONTÁŽI A POUŽITÍ



v. 2011-06

OBSAH

1	Všeobecné informace	3
1.1	Všeobecné bezpečnostní pokyny	3
1.2	Prohlášení o shodě	3
2	Důležité pokyny pro instalaci a používání pohonu	4
2.1	Rozměrové výkresy	4
2.2	Pracovní poloha	4
2.3	Speciální podmínky použití pohonů J4 WT	4
2.4	Technické údaje	5
3	Vestavba pohonu	6
3.1	Profil 57x51 mm a 58x56 mm otevřený dolů	6
3.2	Profil 58x56 mm otevřený nahoru	6
3.3	Profil 57x51 mm otevřený nahoru	7
3.4	Profil 78x67 mm otevřený dolů	8
3.5	Profil 67x66 mm otevřený dolů	10
4	Elektrické zapojení	11
4.1	Použitelné ovladače a řídicí jednotky	11
4.2	Zapojení pohonu	11
5	Nastavení koncových poloh nastavovacím kabelem	12
5.1	Nastavení horní koncové polohy	12
5.2	Nastavení dolní koncové polohy	12
5.3	Nastavení koncových poloh bez nastavovacího kabelu	13
6	Nastavení koncových poloh přijímačem dálkového ovládání Soliris MOD/VAR Slim Receiver RTS	13
6.1	Příprava	13
6.2	Nastavení horní koncové polohy	13
6.3	Nastavení dolní koncové polohy	14
7	Návrat do výrobního stavu; možné závady a jejich odstranění	15
7.1	Návrat do výrobního stavu	15
7.2	Možné závady a jejich odstranění	15

1 VŠEOBECNÉ INFORMACE

Tento Návod k montáži a použití si pečlivě přečtěte dříve, než začnete s montáží, zapojením a uváděním pohonu J4 WT do provozu. Přísně dodržujte všechny pokyny a zejména bezpečnostní upozornění v něm uvedená. Somfy nenese zodpovědnost za žádné závady a škody, které vzniknou nedodržením pokynů a postupů, uvedených v tomto Návodu k montáži a použití (použití k jiným než předepsaným účelům, nesprávná instalace, chyba v obsluze atd.)

Pohon J4 WT je určen pro motorové ovládání venkovních horizontálních žaluzií. Horní i dolní koncová poloha se nastavuje elektronicky.

1.1 Všeobecné bezpečnostní pokyny



Pro zajištění bezpečnosti osob je bezpodmínečně nutné dodržovat tyto pokyny. Nesprávná montáž může mít za následek vážná poranění. Návod k montáži a použití uschovejte.

- Pohon, jeho krouticí moment a doba chodu musí být zvoleny tak, aby odpovídaly koncovému výrobku.
- Je povoleno používat pouze originální příslušenství Somfy (adaptéry, uložení, stejný typ kabelu atd.)
- Instalaci, připojení k elektrorozvodné síti, zkoušení a uvedení do provozu smí provádět pouze osoba s odbornou elektrotechnickou kvalifikací odpovídající platným předpisům.
- Správná a bezchybná funkce zařízení je zaručena pouze tehdy, pokud instalace a montáž byla provedena pečlivě a řádně v souladu s Návodem k montáži a použití, pokud je zajištěn dostatečně dimenzovaný přívod napájecího napětí a pokud je pravidelně prováděna údržba.
- Pohyblivé součásti pohonů, které se nacházejí ve výšce menší než 2,5 m nad podlahou nebo jinou úrovní, z níž je zařízení dostupné, musí být opatřeny odpovídajícími kryty.
- Zařízení nesmí být používáno, vykazuje-li jakékoli známky poškození (nadměrné opotřebení, poškozený přívodní kabel nebo upevňovací spony, špatně nastavené koncové polohy apod.).
- Zařízení musí být chráněno proti neoprávněnému použití. Musí být provedena opatření, zamezující nechtěnému zapnutí.
- Děti musí být pod dozorem a nesmí jim být dovoleno hrát si se zařízením nebo pevně instalovanými ovládacími prvky. Dálkové ovládače je nutné udržovat mimo dosah dětí.
- Toto zařízení není určeno pro obsluhu osobami (včetně dětí) se sníženými fyzickými, psychickými nebo smyslovými schopnostmi, nedostatečnými znalostmi a/nebo zkušenostmi, pokud tyto osoby nejsou pod dozorem další osoby, která ručí za jejich bezpečnost a poskytuje jim informace a pokyny, potřebné k bezpečné obsluze zařízení.
- Před jakoukoliv činností na zařízení odpojte napájecí napětí a zajistěte, aby nemohlo dojít k jeho nechtěnému nebo neoprávněnému zapnutí.
- Zařízení nepoužívejte, pokud jsou v jeho blízkosti prováděny jiné činnosti (např. mytí oken).
- Dodržujte návod k montáži a obsluze, zejména pak bezpečnostní pokyny výrobce provozovaného zařízení.

Technické změny vyhrazeny

1.2 Prohlášení o shodě

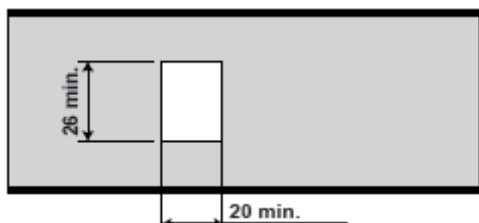


Somfy tímto prohlašuje, že pohon J4 WT je ve shodě s platnými směrnici EU. Prohlášení o shodě výrobce naleznete na internetové adrese www.somfy.com/ce

2 DŮLEŽITÉ POKYNY PRO INSTALACI A POUŽÍVÁNÍ POHONU

2.1 Rozměrové výkresy

Výkres otvoru v profilu otevřeném nahoru:



Nárazový spínač je funkční při pohybu nahoru i dolů.



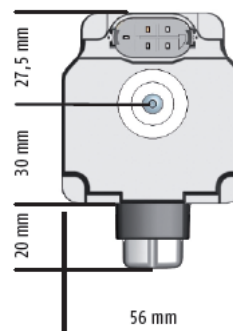
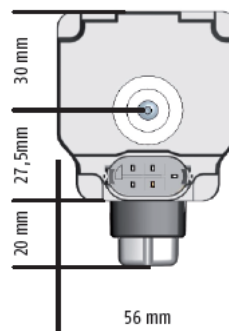
Směr otáčení:

DOLŮ NAHORU



Nárazový spínač na straně konektoru

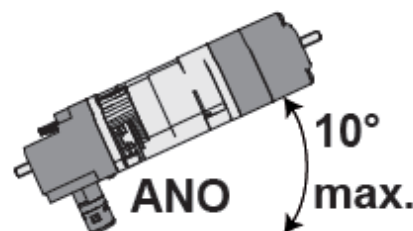
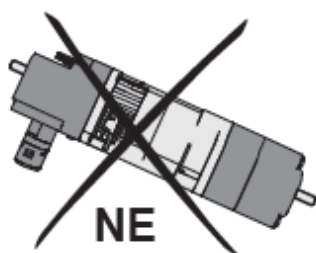
Nárazový spínač proti konektoru



	6 Nm	10 Nm	18 Nm
Délka	306 mm	321 mm	341 mm

2.2 Pracovní poloha

Pohon J4 WT je určen k provozu ve vodorovné poloze.



2.3 Speciální podmínky použití pohonů J4 WT

Pohony J4 WT jsou konstruovány pro ovládání mechanickými spínači nebo elektronickými řídicími jednotkami a přijímači dálkového ovládání Somfy.



Pokud budou pro ovládání pohonů J4 WT použity elektronické řídicí jednotky (aktory) nebo přijímače dálkového ovládání jiného výrobce než Somfy, vždy předem konzultujte kompatibilitu pohonů J4 WT a použitých řídicích jednotek se Somfy, spol. s r.o.

Další důležité informace pro použití, ovládání a provoz pohonů J4 WT viz též kapitoly:

2.4 Technické údaje (str. 5)

4 Elektrické zapojení (str. 11)

Zde uvedené pokyny a informace je nutné dodržet.

2.4 Technické údaje

	J406 WT	J410 WT	J418 WT
Max. použitelný krouticí moment celkový (1)	6 Nm	10 Nm	18 Nm
Max. použitelný krouticí moment jednostranný (2)	6 Nm	10 Nm	12 Nm
Napájecí napětí	230 V / 50 Hz		
Jmenovitý příkon	95 W	110 W	155 W
Rychlost otáčení	24 ot/min		
Max. nepřetržitá doba chodu (3)	6 minut		
Kapacita koncových spínačů (4)	200 otáček		
Zpoždění startu (5)	cca 200 ms		
Prodleva mezi povely (6)	min. 300 ms		
Třída ochrany	I		
Krytí	IP 54		

Vysvětlivky:

- (1) Součet krouticích momentů na obou hřídelích pohonu.
- (2) Maximální krouticí moment, kterým může být zatížena jedna z výstupních hřídelí pohonu.
- (3) Jako nepřetržitý chod je chápáno i použití, kdy mezi dvěma po sobě následujícími povely k chodu není zachována dostatečná časová prodleva, nutná pro ochlazení pohonu (min. 1,5x doba předchozího chodu). Poté se aktivuje vestavěná tepelná pojistka.
- (4) Z výroby je pohon nastaven do dolní koncové polohy, 120 ot. pod horní koncovou polohou.
- (5) Zpoždění startu je časová prodleva mezi připojením napájecího napětí k pohonu a začátkem otáčení hřídele.
- (6) Prodleva mezi dvěma následujícími povely, nutná pro jejich správné vykonání; tzn. doba, kdy je pohon odpojen od napájecího napětí.

3 VESTAVBA POHONU

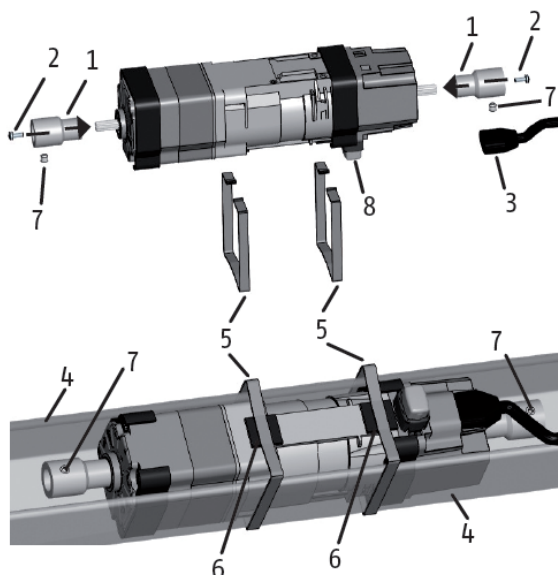
3.1 Profil 57x51 mm a 58x56 mm otevřený dolů

- Nasuňte na obě hřídele pohonu adaptéry (1) a přišroubujte je pomocí šroubů M3x8 (2).
☞ **Utahovací moment 1,1 Nm**
- Zastrčte přívodní kabel (3) do konektoru pohonu.



Zkontrolujte, že kabel nepřekáží otočným částem pohonu nebo mechanismu žaluzie.

- Nárazový spínač (8) (hříbek) musí být osazen na straně konektoru přívodního kabelu.
- Vložte pohon do montážního profilu (4).
- Upevněte pohon v profilu (4) pomocí upínacích spon (5) na místě odhlučňovacích pásek (6).
- Pomocí červíků (7) upevněte hnací hřídel žaluzie v adaptérech (1).



Pokud není přitlačná síla spon (5) dostatečná, lze ji zvýšit nalepením až tří kusů odhlučňovacích pásek (6) na sebe.

3.2 Profil 58x56 mm otevřený nahoru

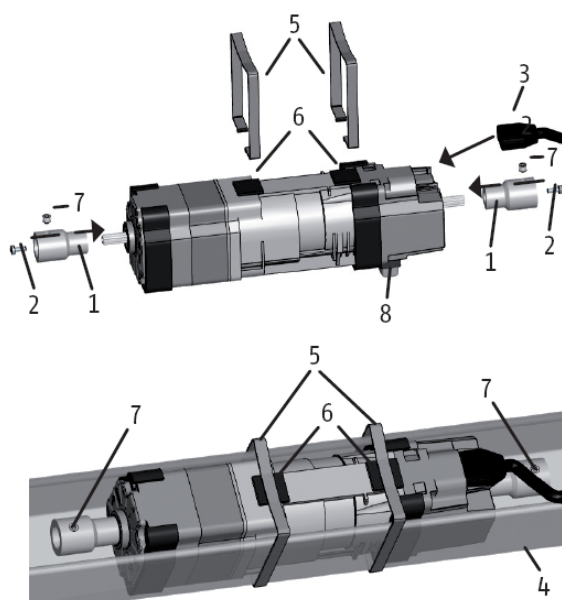
3.2.1 Montáž s vnějšími sponami

- Nasuňte na obě hřídele pohonu adaptéry (1) a přišroubujte je pomocí šroubů M3x8 (2).
☞ **Utahovací moment 1,1 Nm**
- Zastrčte přívodní kabel (3) do konektoru pohonu.



Zkontrolujte, že kabel nepřekáží otočným částem pohonu nebo mechanismu žaluzie.

- Nárazový spínač (8) (hříbek) musí být osazen na opačné straně, než je konektor přívodního kabelu.
- Vložte pohon do profilu (4)
☞ Umístěte správně nárazový spínač do otvoru, vyseknutého v profilu.
- Upevněte pohon v profilu (4) pomocí upínacích spon (5) na místě odhlučňovacích pásek (6).
- Pomocí červíků (7) upevněte hnací hřídel žaluzie v adaptérech (1).



3.3 Profil 57x51 mm otevřený nahoru

3.3.1 Montáž s vnějšími sponami

- Nasuňte na obě hřídele pohonu adaptéry (1) a přišroubujte je pomocí šroubů M3x8 (2).

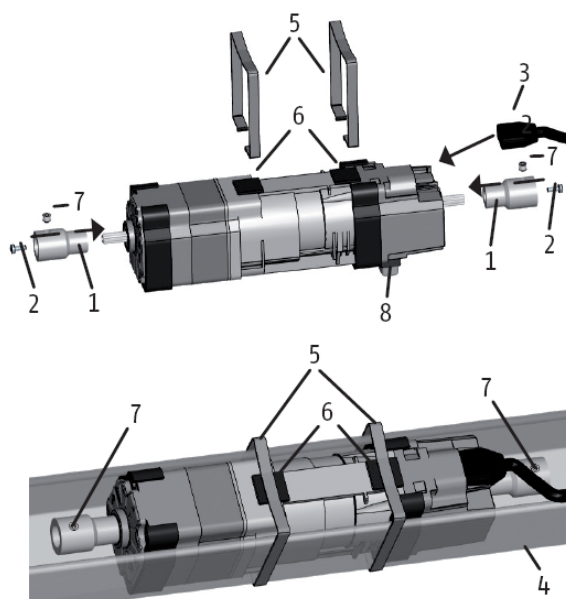
☞ **Utahovací moment 1,1 Nm**

- Zastrčte přívodní kabel (3) do konektoru pohonu.



Zkontrolujte, že kabel nepřekáží otočným částem pohonu nebo mechanismu žaluzie.

- Nárazový spínač (8) (hříbek) musí být osazen na opačné straně, než je konektor přívodního kabelu.
- Vložte pohon do montážního profilu (4)
☞ Umístěte správně nárazový spínač do otvoru, vyseknutého v profilu.
- Upevněte pohon v profilu (4) pomocí upínacích spon (5) na místě odhlučňovacích pásek (6).
- Pomocí červíků (7) upevněte hnací hřídel žaluzie v adaptérech (1).



3.3.2 Montáž s vnitřními sponami



Montáž s vnitřními sponami lze použít pouze pro pohony s krouticím momentem 6 a 10 Nm. NESMÍ se použít pro pohony s krouticím momentem 18 Nm.

- Nasuňte na obě hřídele pohonu adaptéry (1) a přišroubujte je pomocí šroubů M3x8 (2).

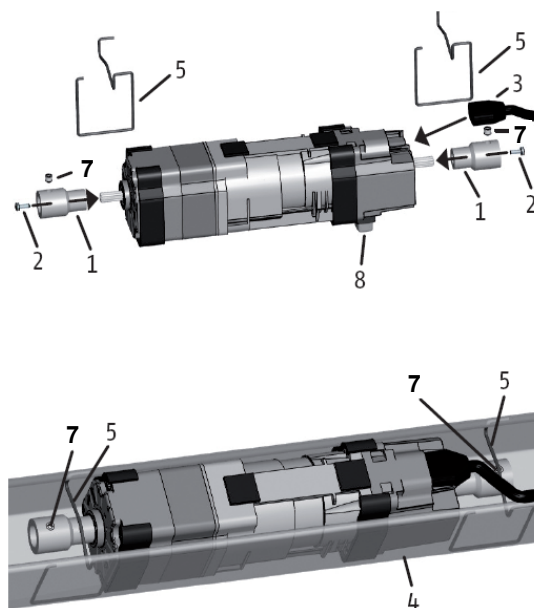
☞ **Utahovací moment 1,1 Nm**

- Zastrčte přívodní kabel (3) do konektoru pohonu.



Zkontrolujte, že kabel nepřekáží otočným částem pohonu nebo mechanismu žaluzie.


- Nárazový spínač (8) (hříbek) musí být osazen na opačné straně, než je konektor přívodního kabelu.
- Vložte pohon do montážního profilu (4)
☞ Umístěte správně nárazový spínač do otvoru, vyseknutého v profilu.
- Upevněte pohon v profilu (4) pomocí upínacích spon (5).
- Pomocí červíků (7) upevněte hnací hřídel žaluzie v adaptérech (1).



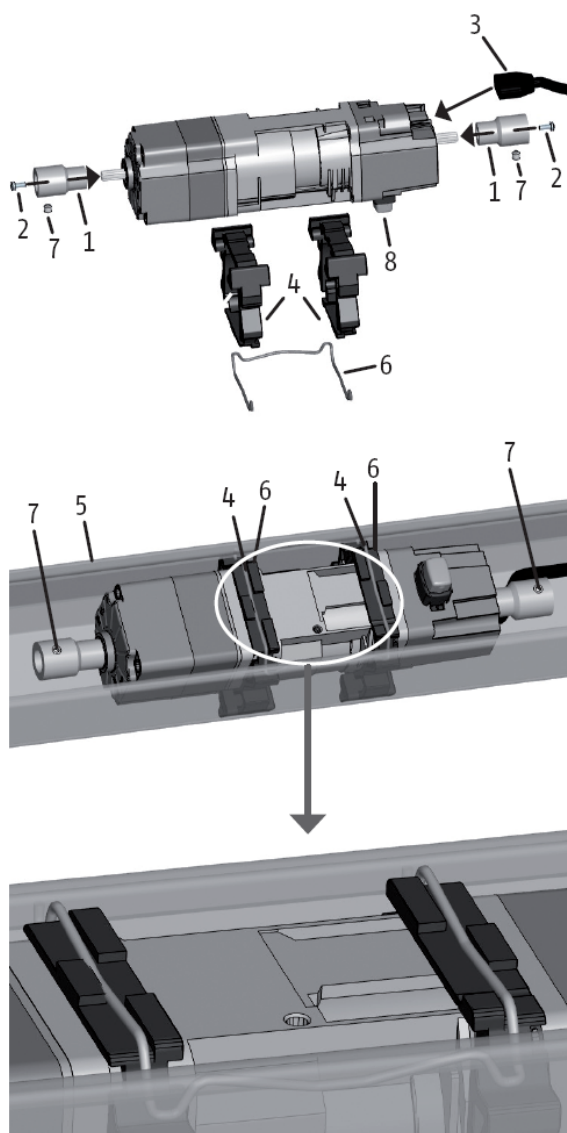
3.4 Profil 78x67 mm otevřený dolů

3.4.1 Montáž pohonů J406 WT / J410 WT (s krouticím momentem 6 / 10 Nm)

- Nasuňte na obě hřídele pohonu adaptéry (1) a přišroubujte je pomocí šroubů M3x8 (2).
- **Utahovací moment 1,1 Nm**
- Zastrčte přívodní kabel (3) do konektoru pohonu.

 Zkontrolujte, že kabel nepřekáží otočným částem pohonu nebo mechanismu žaluzie.

- Upevněte na pohon dva adaptéry profilu (4).
- Nárazový spínač (8) (hříbek) musí být osazen na opačné straně, než je konektor přívodního kabelu.
- Vložte pohon do profilu (5).
- Upevněte pohon v profilu (5) pomocí upínací spony (6).
- Pomocí červíků (7) upevněte hnací hřídel žaluzie v adaptérech (1).



3.4.2 Montáž pohonů J418 WT (s krouticím momentem 18 Nm)

- Nasuňte na obě hřídele pohonu adaptéry (1) a přišroubujte je pomocí šroubů M3x8 (2).

☞ **Utahovací moment 1,1 Nm**

- Zastrčte přívodní kabel (3) do konektoru pohonu.

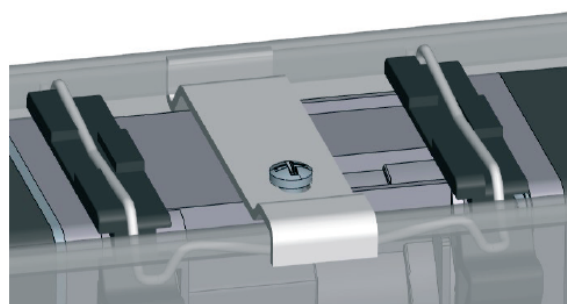
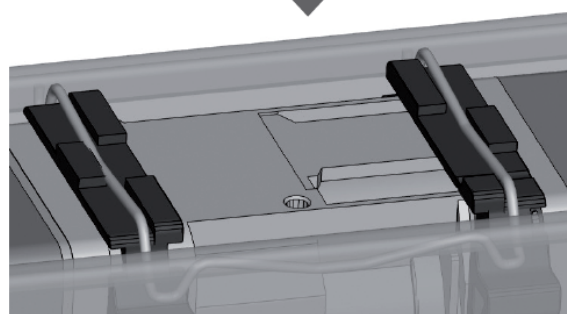
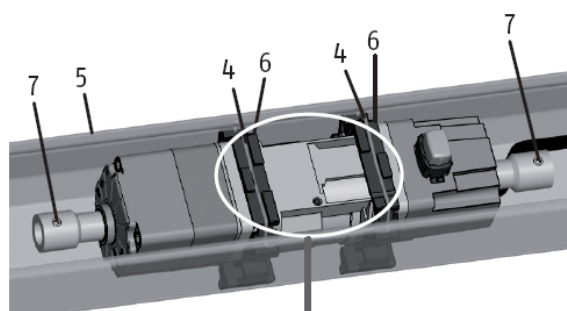
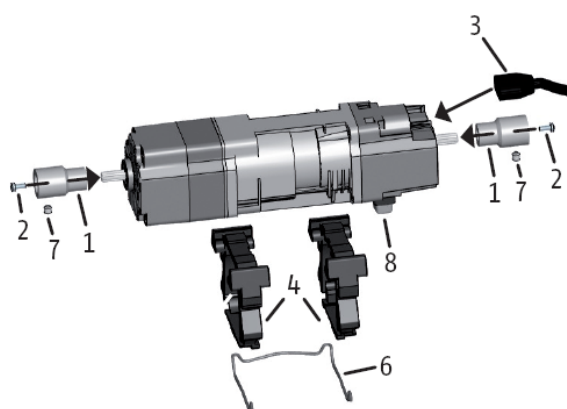


Zkontrolujte, že kabel nepřekáží otočným částem pohonu nebo mechanismu žaluzie.


- Upevněte na pohon dva adaptéry profilu (4).
- Nárazový spínač (8) (hříbek) musí být osazen na opačné straně, než je konektor přívodního kabelu.
- Vložte pohon do profilu (5).
- Upevněte pohon v profilu (5) pomocí upínací spony (6).
- Pomocí červíků (7) upevněte hnací hřídel žaluzie v adaptérech (1).
- Upevněte dodatečný držák (9) na montážní profil (5) a k sestavě pohonu, viz obrázek.
- Upevněte držák (9) k pohonu šroubem M5 x 10 mm.

☞ **Utahovací moment max. 4 Nm**

☞ **Šroub musí být zcela dotažen k držáku (9).**



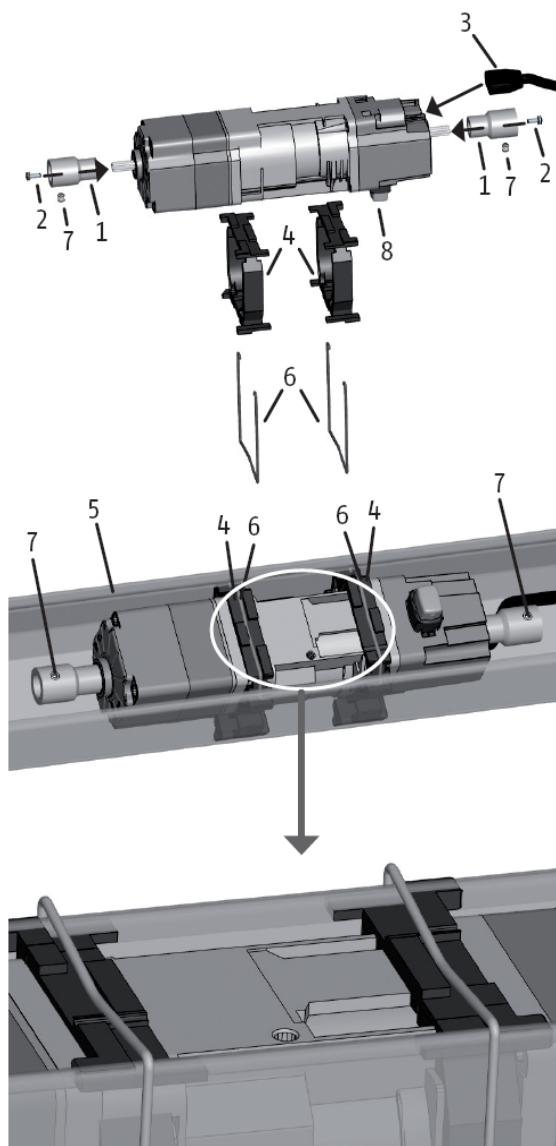
3.5 Profil 67x66 mm otevřený dolů

- Nasuňte na obě hřídele pohonu adaptéry (1) a přišroubujte je pomocí šroubů M3x8 (2).
-  **Utahovací moment 1,1 Nm**
- Zastrčte přívodní kabel (3) do konektoru pohonu.



Zkontrolujte, že kabel nepřekáží otočným částem pohonu nebo mechanismu žaluzie.

- Nárazový spínač (8) (hříbek) musí být osazen na opačné straně, než je konektor přívodního kabelu.
- Upevněte na pohon dva adaptéry profilu (4).
- Vložte pohon do profilu (5).
- Upevněte pohon v profilu (5) pomocí upínacích spon (6).
- Pomocí červíků (7) upevněte hnací hřídel žaluzie v adaptérech (1).



4 ELEKTRICKÉ ZAPOJENÍ



POZOR - NEBEZPEČÍ!

- ⇒ Vodiče pod napětím → nebezpečí dotyku a zásahu elektrickým proudem!
- ☞ Před zahájením prací odpojte síťové napětí ze všech vodičů!
- ☞ Zajistěte, aby nemohlo dojít k nežádoucímu zapnutí napájecího napětí!



Tento výrobek Somfy smí být zapojen pouze osobou s elektrotechnickou kvalifikací, odpovídající příslušným předpisům (Vyhláška č. 50). Pro ni je určen tento návod. Tato osoba je také zodpovědná za dodržení všech platných předpisů a norem, platných v zemi použití.



Napájecí kabel J4 WT nesmí být nikdy pod napětím, je-li odpojen od pohonu. Pro připojení pohonu J4 WT nesmí být nikdy použit jiný než originální, pro tento pohon určený kabel.

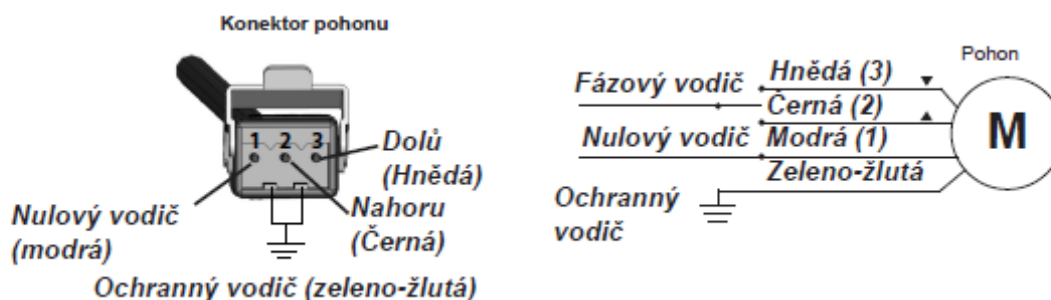
4.1 Použitelné ovladače a řídicí jednotky

- Žaluziový ovladač s aretací / bez aretace, s blokováním současným stiskem obou směrů.
- Elektronická řídicí jednotka s reléovým výstupem. Kontakty výstupních relé nesmí být přemostěny kondenzátory nebo jinými odrušovacími prvky.
- Nelze použít řídicí jednotky s výstupem spínaným polovodičovými spínači.
- Mezi 2 následujícími povely musí být prodleva min. 300 ms, viz kap. 2.4 Technické údaje.

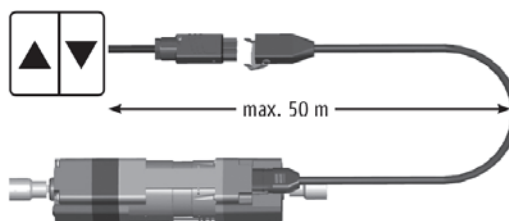


Pokud budou pro ovládání pohonů J4 WT použity elektronické řídicí jednotky (aktory) nebo přijímače dálkového ovládání jiného výrobce než Somfy, vždy předem konzultujte kompatibilitu pohonů J4 WT a použitých řídicích jednotek se Somfy, spol. s r.o.

4.2 Zapojení pohonu



Délka kabelu mezi ovladačem (řídicí jednotkou) a pohonem smí být max. 50 m.



- Pohony J4 WT lze zapojovat paralelně - max. 3 pohony. **Celková délka všech úseků kabelu smí být max. 50 m.** Dbejte na správné propojení vodičů (Nahoru, Dolů, N, PE).



Je zakázáno pro ovládání pohonu zapojit 2 nebo více ovladačů paralelně - nebezpečí současného zadání povelů Nahoru a Dolů a vymazání koncových poloh!




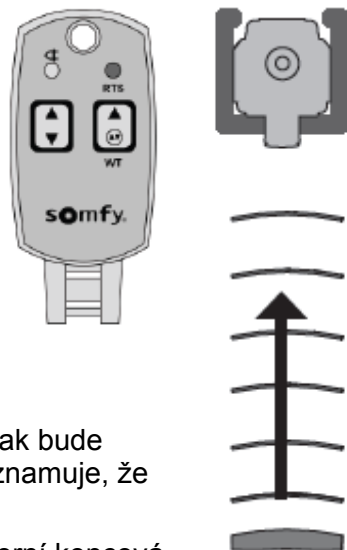
Pohon J4 WT se nesmí zapojovat na oddělovací transformátor.



5 NASTAVENÍ KONCOVÝCH POLOH NASTAVOVACÍM KABLEM

Výrobní nastavení: pohon je z výroby standardně dodáván nastavený v dolní koncové poloze, 120 otáček hřídele pod horní koncovou polohou.


5.1 Nastavení horní koncové polohy

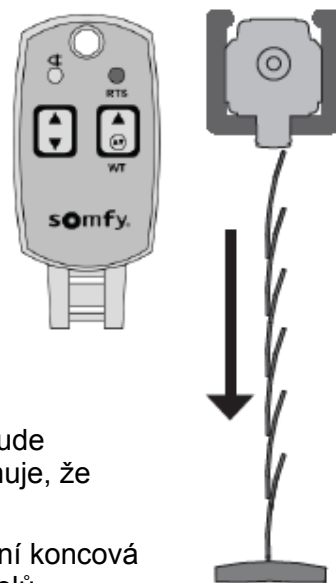
- Zapojte pohon na univerzální nastavovací kabel.
- Nastavte žaluzii mezi dřívce, resp. z výroby nastavené koncové polohy.
- Stiskněte a držte asi 5 s stisknuté tlačítko WT , (případně současně obě tlačítka Nahoru a Dolů na zkušebním kabelu s dvěma tlačítky bez blokování).
- Žaluzie se krátce pohne ve směru nahoru, tlačítko (tlačítka) uvolněte.
- Zadejte povel Nahoru stiskem a držením tlačítka Nahoru ▲.
- Žaluzie se pohne ve směru nahoru, krátce se zastaví (0,2 s) a pak bude pokračovat v pohybu ve směru nahoru. Toto krátké zastavení oznamuje, že pohon J4 WT se nachází v programovacím režimu.
- Tlačítko ▲ držte stisknuté, dokud není dosažena požadovaná horní koncová poloha. Můžete se přibližovat i po krocích, ale vždy jen směrem nahoru.
- Uložte nastavenou horní koncovou polohu stiskem a přidržení tlačítka Dolů ▼.
- Pokud v režimu nastavování dojde k aktivaci nárazového spínače (hříbku), je do paměti pohonu jako horní koncová poloha automaticky uložena poloha asi 5 mm pod bodem aktivace nárazového spínače (hříbku).





-  Programovací režim můžete během nastavování kdykoli opustit krátkým stiskem tlačítka WT  na nastavovacím kabelu. Přitom zůstane zachována původní koncová poloha.

5.2 Nastavení dolní koncové polohy

- Zapojte pohon na univerzální nastavovací kabel.
- Nastavte žaluzii mezi dřívce, resp. z výroby nastavené koncové polohy.
- Stiskněte a držte asi 5 s stisknuté tlačítko WT , (případně současně obě tlačítka Nahoru a Dolů na zkušebním kabelu s dvěma tlačítky bez blokování).
- Žaluzie se krátce pohne ve směru nahoru, tlačítko (tlačítka) uvolněte.
- Zadejte povel Dolů stiskem a držením tlačítka Dolů ▼.
- Žaluzie se pohne ve směru dolů, krátce se zastaví (0,2 s) a pak bude pokračovat v pohybu ve směru dolů. Toto krátké zastavení oznamuje, že pohon J4 WT se nachází v programovacím režimu.
- Tlačítko ▼ držte stisknuté, dokud není dosažena požadovaná dolní koncová poloha. Můžete se přibližovat i po krocích, ale vždy jen směrem dolů.
- Uložte nastavenou dolní koncovou polohu stiskem a přidržení tlačítka Nahoru ▲.



-  Programovací režim můžete během nastavování kdykoli opustit krátkým stiskem tlačítka WT  na nastavovacím kabelu. Přitom zůstane zachována původní koncová poloha.

5.3 Nastavení koncových poloh bez nastavovacího kabelu (nebo pomocí kabelu, který neumožňuje současné zadání povelů Nahoru a Dolů)

- Žaluzie se musí nacházet mezi dříve naprogramovanou horní a dolní koncovou polohou.
- **Zadejte lokálním žaluziovým ovladačem krátký (asi 1 - 2 s) povel Dolů.**
- Počkejte nejméně 5 s.
- Stiskněte a asi 5 s držte stisknuté současně nárazový spínač (hříbek) a tlačítko lokálního ovladače (kabelu) pro povel Nahoru.
- Žaluzie se krátce pohne ve směru nahoru, tlačítko i nárazový spínač uvolněte.
- Pro nastavení horní koncové polohy postupujte podle kapitoly 5.1 počínaje bodem, označeným ➤.
- Pro nastavení dolní koncové polohy postupujte podle kapitoly 5.2 počínaje bodem, označeným ➤.

6 NASTAVENÍ KONCOVÝCH POLOH PŘIJÍMAČEM DÁLKOVÉHO OVLÁDÁNÍ SOLIRIS MOD/VAR SLIM RECEIVER RTS

UPOZORNĚNÍ: Nastavení koncových poloh pohonu J4 WT je možné pouze s přijímači Soliris MOD/VAR Slim Receiver RTS, které jsou vyrobeny v říjnu 2010 a později. Dřívější verze přijímače toto nastavení neumožňují.

Identifikace verze přijímače je možná podle **indexu** v označení na jeho typovém štítku:

Ref. 181080x(B)vv wwyy

yy	= poslední dvojčíslí roku výroby
ww	= týden roku výroby
vv	= verze firmware
x	= 2 pro provedení Plug, 6 pro Cable
index	= A: nastavení J4 WT není možné
index	= B: nastavení J4 WT je možné

6.1 Příprava



- Připojte přijímač Soliris MOD/VAR Slim Receiver RTS k pohonu J4 WT a k přívodu napájení.
- Zapněte napájecí napětí.
- Naučte dálkový ovladač, viz návod k přijímači.
- Stiskněte na dálkovém ovladači tlačítko NAHORU Δ **nebo** DOLŮ ∇ .
- Přijímač automaticky rozpozná, zda je připojen elektronický (WT) nebo standardní pohon.

6.2 Nastavení horní koncové polohy

6.2.1 Uvedení pohonu do programovacího režimu

- Žaluzie se musí nacházet mezi horní a dolní koncovou polohou.
- Stiskněte na dálkovém ovladači současně tlačítka NAHORU Δ a DOLŮ ∇ a držte je stisknutá asi 7 s.
- Žaluzie se krátce pohne směrem nahoru, pohon se nachází v programovacím režimu.

6.2.2 Nastavení horní koncové polohy

- Stiskněte na dálkovém ovladači tlačítko NAHORU \triangle .
- Žaluzie se krátce pohne směrem nahoru, krátce zastaví (0,2 s) a pak bude pokračovat v pohybu ve směru nahoru. Toto krátké zastavení oznamuje, že se pohon J4 WT nachází v programovacím režimu.
- Jakmile se žaluzie přiblíží požadované horní koncové poloze, stiskněte tlačítko  (STOP) a žaluzii zastavte.
- Přesné nastavení horní koncové polohy proveďte střídavými stisky tlačítek NAHORU \triangle a  (STOP).

UPOZORNĚNÍ - pro přesné nastavení horní koncové polohy se nesmí stisknout tlačítko DOLŮ ∇ . Pokud jste horní koncovou polohu přejeli, opusťte programovací režim bez uložení koncové polohy (viz odstavec 6.2.4), sjedte s žaluzií min. 50 cm dolů a proveďte celé nastavení podle odstavců 6.2.1 až 6.2.3 znovu.

6.2.3 Uložení nastavené horní koncové polohy a opuštění programovacího režimu

- Stiskněte na dálkovém ovladači tlačítko DOLŮ ∇ .
- Žaluzie se krátce pohne, krátce zastaví a poté se pohne ve směru dolů. Krátké zastavení pohonu indikuje, že pohon opustil programovací režim a horní koncová poloha je uložena do paměti.

6.2.4 Opuštění programovacího režimu bez uložení horní koncové polohy



- Stiskněte na dálkovém ovladači současně tlačítka NAHORU \triangle a DOLŮ ∇ na dobu 3s.

6.3 Nastavení dolní koncové polohy

6.3.1 Uvedení pohonu do programovacího režimu

- Žaluzie se musí nacházet mezi horní a dolní koncovou polohou.
- Stiskněte na dálkovém ovladači současně tlačítka NAHORU \triangle a DOLŮ ∇ a držte je stisknutá asi 7 s.
- Žaluzie se krátce pohne směrem nahoru, pohon se nachází v programovacím režimu.

6.3.2 Nastavení dolní koncové polohy

- Stiskněte na dálkovém ovladači tlačítko DOLŮ ∇ .
- Žaluzie se krátce pohne směrem dolů, krátce zastaví (0,2 s) a pak bude pokračovat v pohybu ve směru dolů. Toto krátké zastavení oznamuje, že se pohon J4 WT nachází v programovacím režimu.
- Jakmile se žaluzie přiblíží požadované dolní koncové poloze, stiskněte tlačítko  (STOP) a žaluzii zastavte.
- Přesné nastavení dolní koncové polohy proveďte střídavými stisky tlačítek DOLŮ ∇ a  (STOP).

UPOZORNĚNÍ - pro přesné nastavení dolní koncové polohy se nesmí stisknout tlačítko NAHORU \triangle . Pokud jste dolní koncovou polohu přejeli, opusťte programovací režim bez uložení koncové polohy (viz odstavec 6.3.4), vyjeďte s žaluzií min. 50 cm nahoru a proveďte celé nastavení podle odstavců 6.3.1 až 6.3.3 znovu.

6.3.3 Uložení nastavené dolní koncové polohy a opuštění programovacího režimu

- Stiskněte na dálkovém ovladači tlačítko NAHORU \triangle .
- Žaluzie se krátce pohne, krátce zastaví a poté se pohne ve směru nahoru. Krátké zastavení pohonu indikuje, že pohon opustil programovací režim a dolní koncová poloha je uložena do paměti.

6.3.4 Opuštění programovacího režimu bez uložení dolní koncové polohy

- Stiskněte na dálkovém ovladači současně tlačítka NAHORU \triangle a DOLŮ ∇ na dobu 3s.

7 NÁVRAT DO VÝROBNÍHO STAVU; MOŽNÉ ZÁVADY A JEJICH ODSTRANĚNÍ

7.1 Návrat do výrobního stavu



UPOZORNĚNÍ: Návrat do výrobního stavu lze provést pouze pomocí nastavovacího kabelu Somfy, nikoli pomocí přijímače Soliris MOD/VAR Slim Receiver RTS!

- Připojte pohon na univerzální zkušební kabel.
- Stiskněte a držte asi 15 s stisknuté tlačítko "WT", (případně současně obě tlačítka Nahoru a Dolů na zkušebním kabelu s dvěma tlačítky bez blokování).
- Pohon se dvakrát po sobě krátce pohne.
- **Aktuální poloha žaluzie je uložena jako dolní koncová poloha.**
- Horní koncová poloha se nachází 120 otáček hřídele pohonu nad touto dolní koncovou polohou.

7.2 Možné závady a jejich odstranění

Pohon nefunguje.

Ověřte:

- Správnost zapojení pohonu.
- Zda nedošlo k přehřátí pohonu a aktivaci vnitřní tepelné ochrany - pokud ano, počkejte, až pohon vychladne.
- Zda jsou použity správné kabely.
- Zda se skutečně jedná o pohon J4 WT - viz typový štítek pohonu.